

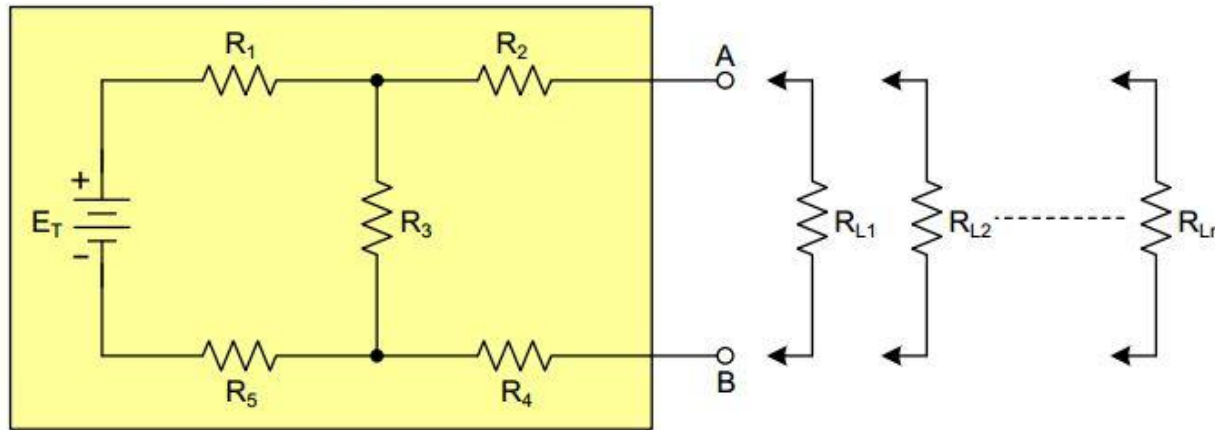
หน่วยที่ 9

ทฤษฎีเทวินิน

13.1 การแก้ปัญหาวงจรไฟฟ้าที่เปลี่ยนค่าความต้านทานในวงจร

การหาค่าสมการหรือหาค่าตัวแปรที่ไม่ทราบค่าในวงจรไฟฟ้า ที่มีตัวต้านทานมีค่าความต้านทานคงที่ต่ออยู่ สามารถใช้กฎของโอห์ม หรือกฎของเคอร์ชอฟฟ์ เข้ามาช่วยแก้ปัญหาต่างๆ ที่เกิดขึ้นได้ แต่ถ้าในวงจรไฟฟ้าจำเป็นต้องปรับเปลี่ยนค่าความต้านทานตัวใดตัวหนึ่งมากกว่าหนึ่งค่าในวงจร เมื่อนำกฎของโอห์ม หรือกฎของเคอร์ชอฟฟ์มาใช้แก้ปัญหา จะเกิดความยุ่งยากมาก เกิดความผิดพลาดได้ง่าย และเสียเวลา

วงจรข่าย

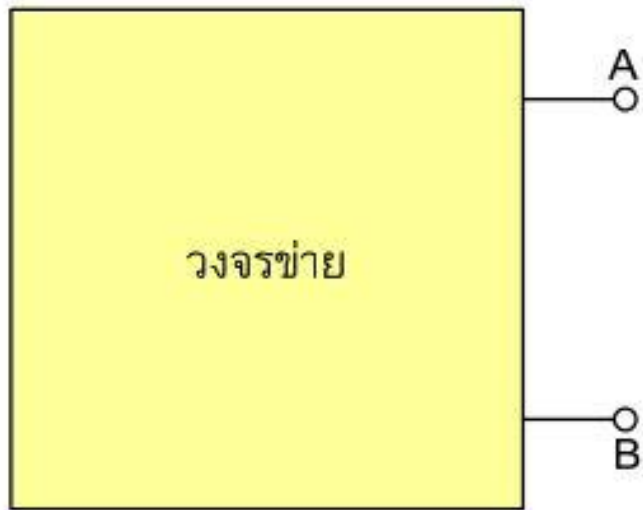


รูปที่ 13.1 วงจรข่ายที่ซับซ้อนและการปรับเปลี่ยนค่าความต้านทานภายในวงจร

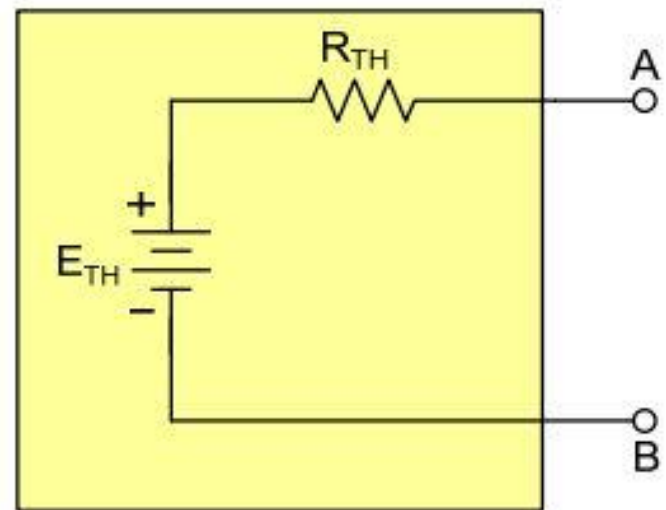
จากรูปที่ 13.1 แสดงวงจรข่ายที่ซับซ้อน และการปรับเปลี่ยนค่าความต้านทานภายในวงจร มีจุด A และ B เป็นจุดต่อภาระ R_L ที่ต้องปรับเปลี่ยนค่าความต้านทานหลายค่า ค่าต่างๆ เหล่านี้มีวิธีที่แก้ปัญหานี้ได้ง่ายขึ้น และสะดวกมากกว่า โดยใช้ทฤษฎีเทวินิน (Thevenin's Theorem) เข้ามาช่วยแก้ปัญห

13.2 ทฤษฎีเทวินิน

ทฤษฎีเทวินิน เป็นทฤษฎีที่ใช้หลักการยুবวงจรที่ซับซ้อน ให้อยู่ในรูปแหล่งจ่ายแรงดัน ไฟฟ้าของเทวินิน ต่ออนุกรมกับค่าความต้านทานของเทวินิน ทฤษฎีเทวินินกล่าวไว้ดังนี้ “วงจร ไฟฟ้าแบบเชิงเส้นใดๆ สามารถยুবรวมวงจรไฟฟ้าใหม่ ให้อยู่ในรูป วงจรสมมูล (Equivalent Circuit) ประกอบด้วย วงจรไฟฟ้ามีแหล่งจ่ายแรงดันไฟฟ้าสมมูล (Equivalent Voltage Source) ต่ออนุกรมกับตัวต้านทานสมมูล (Equivalent Resistor) มีขั้วต่อออกมาใช้งาน 2 ขั้ว” วงจรสมมูลเทวินิน แสดงดังรูปที่ 13.2 และรูปที่ 13.3

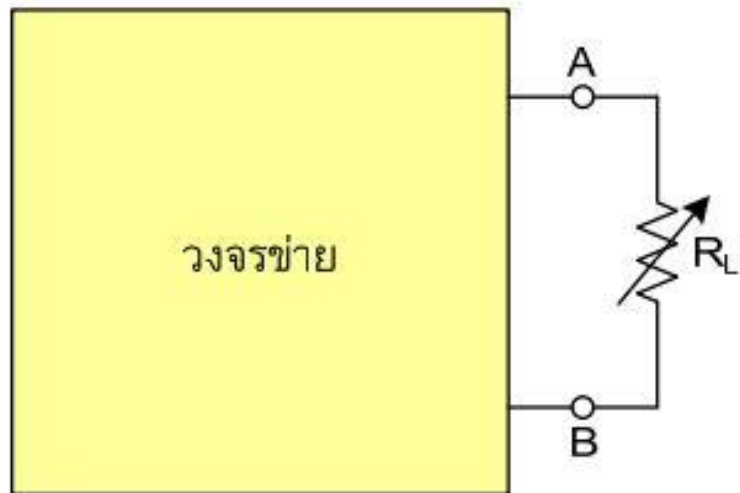


(ก) วงจรข่ายที่มีความซับซ้อน

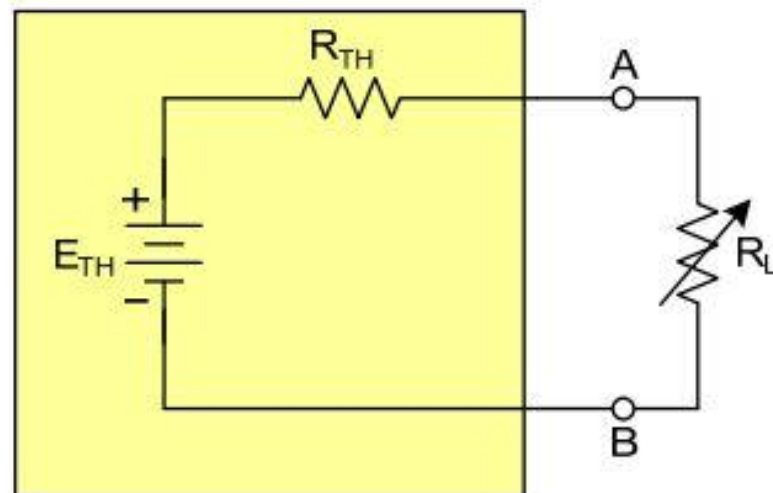


(ข) วงจรสมมูลเทวินิน

รูปที่ 13.2 วงจรสมมูลเทวินินขณะไม่มีภาระ



(ก) วงจรข่ายที่มีความซับซ้อน



(ข) วงจรสมมูลเทวินิน

รูปที่ 13.3 วงจรสมมูลเทวินินขณะมีภาระ

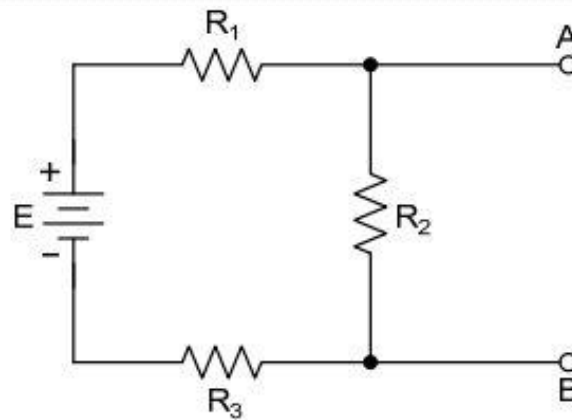
จากรูปที่ 13.2 แสดงวงจรสมมูลเทวินินขณะไม่มีภาระ รูปที่ 13.2 (ก) ภายใน
กรอบรูปสี่เหลี่ยมวงจรข่าย เป็นวงจรไฟฟ้าที่มีความซับซ้อน มีขั้วต่อออกเอาต์พุตที่
จุด A, B รูปที่ 13.2 (ข) ใช้ทฤษฎีเทวินิน ยุบวงจรให้เหลือเพียงแหล่งจ่ายแรงดัน
ไฟฟ้าสมมูลเทวินิน (E_{TH}) ต่ออนุกรมกับค่าความต้านทานสมมูลเทวินิน (R_{TH}) มีขั้วต่อ
ออกเอาต์พุตที่จุด A, B

ส่วนรูปที่ 13.3 แสดงวงจรสมมูลเทวินินขณะมีภาระ โดยต่อเพิ่มภาระ R_L ปรับ
เปลี่ยนค่าได้เข้าไปที่จุด A, B เมื่อเขียนวงจรออกมาในรูปวงจรสมมูลแสดงดังรูปที่
13.3 (ข) จะได้ภาระ R_L ต่ออนุกรมร่วมกับความต้านทานสมมูลเทวินิน (R_{TH})
สามารถคำนวณหาค่าต่างๆ ในวงจรได้ง่าย

13.3 ขั้นตอนการหาจอร์สมมูลเทวินิน

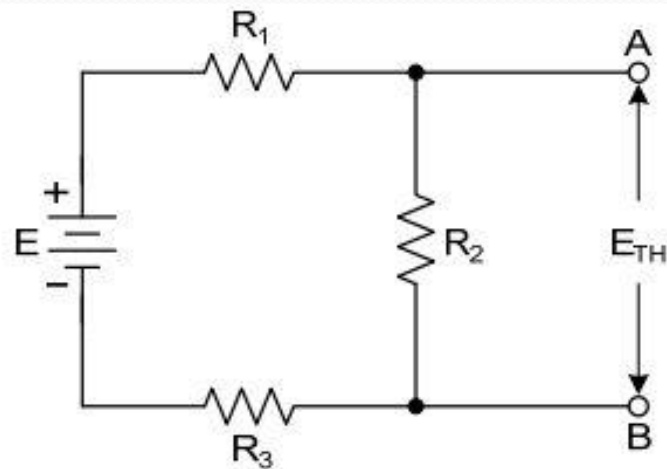
ในการหาค่าแหล่งจ่ายแรงดันไฟฟ้าสมมูลเทวินิน (E_{TH}) และความต้านทานสมมูลเทวินิน (R_{TH}) ของวงจรไฟฟ้า สามารถทำได้โดยใช้ทฤษฎีเทวินินเข้าช่วย มีขั้นตอนการหาค่า ดังนี้

1. ปลดภาระของวงจรไฟฟ้าที่ต้องการหาค่าวงจรสมมูลเทวินินออก ให้เหลือขั้วเอาต์พุต 2 ขั้ว แสดงดังรูปที่ 13.4



รูปที่ 13.4 วงจรไฟฟ้าที่ต้องการหาค่าวงจรสมมูลเทวินิน

2. หาค่าแหล่งจ่ายแรงดันไฟฟ้าสมมูลเทวินิน (E_{TH}) คือ การหาค่าแรงดันไฟฟ้าตกคร่อมที่ขั้ว A, B ที่ปลดภาระออกแล้ว ใช้วิธีหาค่าแรงดันไฟฟ้าด้วยกฎของโอห์ม หรือกฎเคอร์ชอฟฟ์ ค่าแรงดันไฟฟ้าได้ออกมาที่จุด A, B คือแรงดันไฟฟ้า E_{TH} การหาค่า E_{TH} แสดงดังรูปที่ 13.5

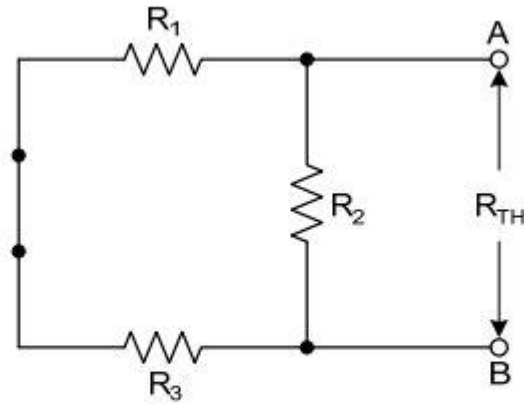


รูปที่ 13.5 การหาค่าแรงดันไฟฟ้าสมมูลเทวินิน (E_{TH}) ในวงจรไฟฟ้า

จากรูปที่ 13.5 การหาค่าแรงดันไฟฟ้าสมมูลเทวินิน (E_{TH}) ในวงจรไฟฟ้าที่จุด A, B
คือค่าแรงดันไฟฟ้าตกคร่อมตัวต้านทาน R_2 หาค่าได้ ดังนี้

$$I = \frac{E}{R_1 + R_2 + R_3}$$
$$E_{R2} = E_{TH} = IR_2 = \frac{E}{R_1 + R_2 + R_3} R_2$$

3. หาค่าความต้านทานสมมูลเทวินิน (R_{TH}) คือ การหาค่าความต้านทานผลรวมทั้งหมดของวงจรไฟฟ้าที่มองเข้าไปจากขั้ว A, B ขณะหาค่า R_{TH} วงจรต้องไม่มีทั้งแหล่งจ่ายแรงดันไฟฟ้าและแหล่งจ่ายกระแสไฟฟ้า ถ้าวงจรมีแหล่งจ่ายแรงดันไฟฟ้า ให้ลัดวงจรที่แหล่งจ่ายแรงดันไฟฟ้า และถ้าวงจรมีแหล่งจ่ายกระแสไฟฟ้า ให้เปิดวงจรที่แหล่งจ่ายกระแสไฟฟ้า ทำการหาค่าความต้านทานรวมที่จุด A, B ค่าความต้านทานได้ที่จุดนี้ คือความต้านทาน R_{TH} การหาค่า R_{TH} แสดงดังรูปที่ 13.6



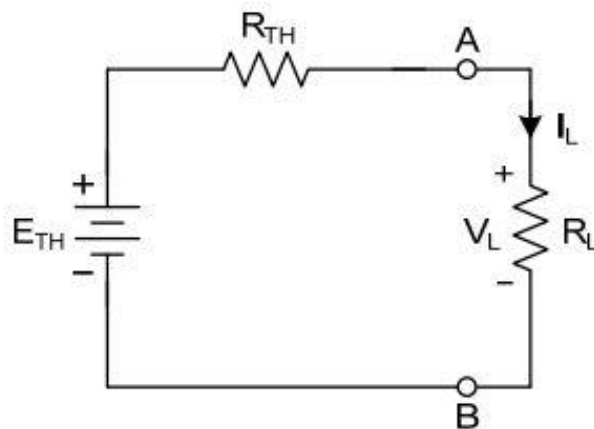
รูปที่ 13.6 การหาค่าความต้านทานสมมูลเทวินิน (R_{TH}) ในวงจรไฟฟ้า

จากรูปที่ 13.6 การหาค่าความต้านทานสมมูลเทวินิน (R_{TH}) ในวงจรไฟฟ้าที่จุด A, B คือ ความต้านทานผลรวมที่จุด A, B โดยมี $(R_1 + R_3) // R_2$ หาค่าได้ ดังนี้

$$R_{TH} = \frac{(R_1 + R_3)R_2}{R_1 + R_2 + R_3}$$

4. นำค่าแหล่งจ่ายแรงดันไฟฟ้าสมมูลเทวินิน (E_{TH}) และค่าความต้านทานสมมูลเทวินิน (R_{TH}) ไปเขียนวงจรแทนวงจรเดิม โดยต้องมีขั้วแรงดันไฟฟ้าจ่ายออก และกระแสไฟฟ้าจ่ายออกในทิศทางเดิม

5. นำภาระที่ปลดออกในขณะหาค่าวงจรสมมูลเทวินิน ต่อเข้าตามเดิมที่จุด A, B เพื่อคำนวณหาค่าสมการที่ต้องการ วงจรที่ครบสมบูรณ์ของวงจรสมมูลเทวินิน แสดงดังรูปที่ 13.7



รูปที่ 13.7 วงจรสมมูลเทวินินนำไปใช้คำนวณ

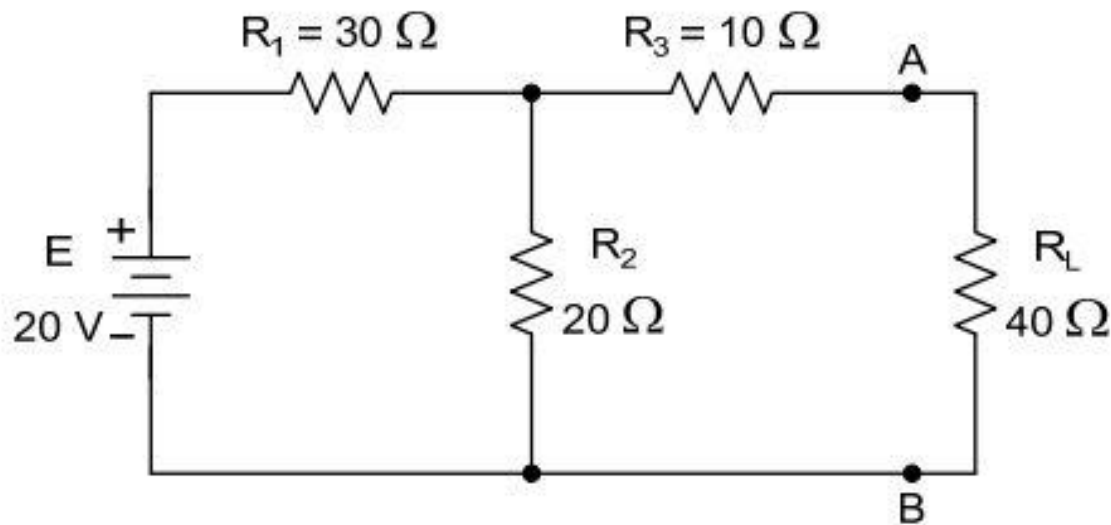
จากรูปที่ 13.7 วงจรสมมูลเทวินินนำไปใช้คำนวณหาค่าแรงดันไฟฟ้าตกคร่อมภาระ และกระแสไฟฟ้าไหลผ่านภาระ หาค่าได้ ดังนี้

$$I_L = \frac{E_{TH}}{R_{TH} + R_L}$$

$$V_L = I_L R_L = \frac{E_{TH}}{R_{TH} + R_L} R_L$$

13.4 การคำนวณใช้ทฤษฎีเทวินิน

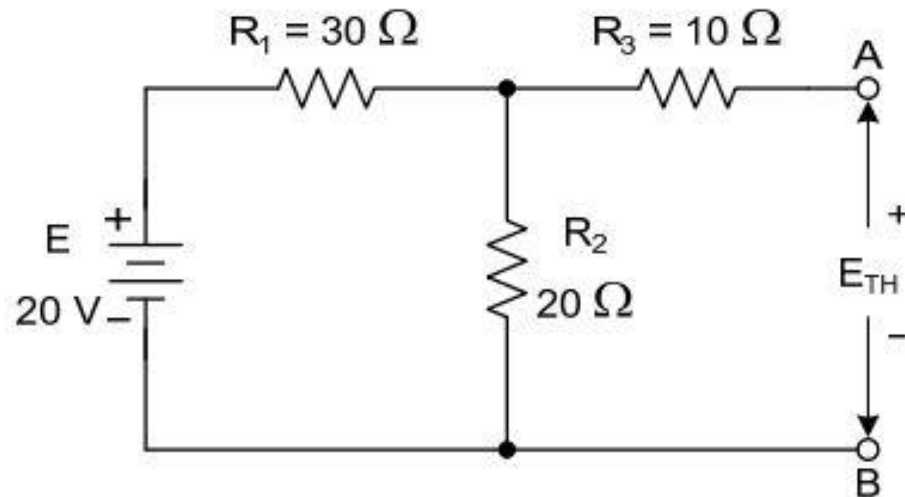
ตัวอย่างที่ 13.1 จากรูปที่ 13.8 จงเขียนวงจรสมมูลเทวินิน โดยพิจารณาที่ขั้ว A, B



รูปที่ 13.8 วงจรไฟฟ้าใช้คำนวณตัวอย่างที่ 13.1

วิธีทำ

1. วงจรตามรูปที่ 13.8 ทำการปลดตัวต้านทานภาระ R_L ออกจากวงจร เขียนวงจรใหม่ได้ดังรูปที่ 13.9



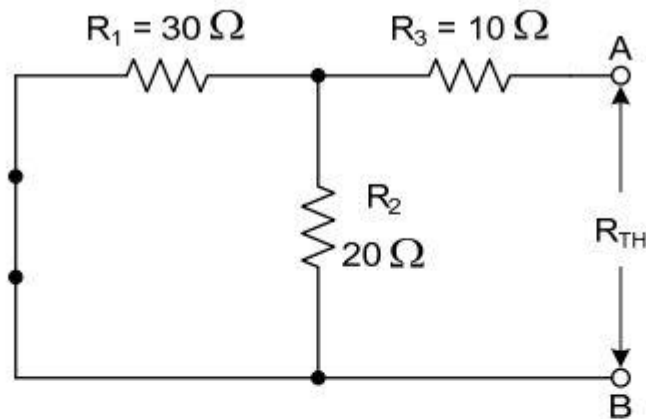
รูปที่ 13.9 วงจรไฟฟ้ารูปที่ 13.8 โดยปลดตัวต้านทาน R_L ออก

2. ใช้รูปที่ 13.9 หาค่าแรงดันไฟฟ้าสมมูลเทวินิน (E_{TH}) ที่จุด A, B วงจรตามรูป R_3 ถูกเปิดวงจรไม่มีกระแสไหลผ่าน ไม่มีแรงดันตกคร่อม ได้ $V_{R3} = 0 V$ แรงดันไฟฟ้าที่จุด A, B คือแรงดันไฟฟ้าตกคร่อม R_2 หาค่าได้ดังนี้

$$V_{R2} = E_{TH} = IR_2 = \frac{E}{R_1 + R_2} R_2$$

$$V_{R2} = E_{TH} = IR_2 = \frac{20V}{30\Omega + 20\Omega} \times 20\Omega = 8V$$

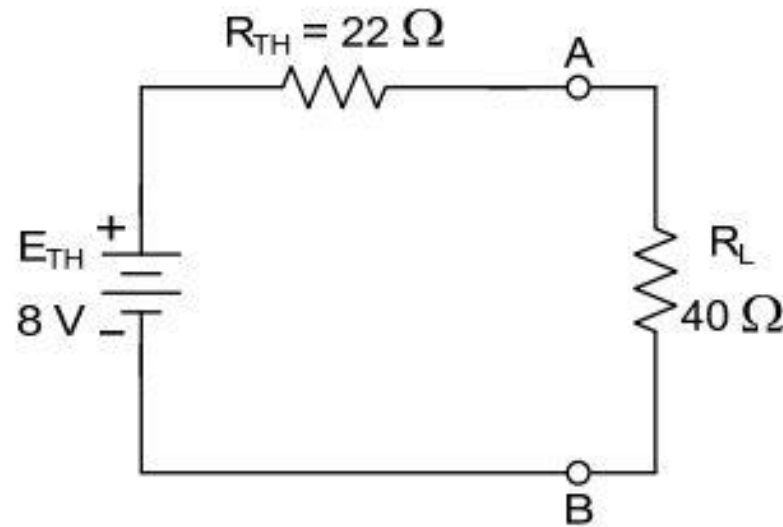
3. ใช้รูปที่ 13.9 หาค่าความต้านทานสมมูลเทวินิน (R_{TH}) ที่จุด A, B โดยปลดแหล่งจ่ายแรงดัน E ออก และลัดวงจรจุดที่ปลดถึงกัน เขียนวงจรใหม่ได้ดังรูปที่ 13.10



รูปที่ 13.10 วงจรไฟฟ้ารูปที่ 13.9 โดยปลดแหล่งจ่ายแรงดัน E ออก และลัดวงจรถึงกัน

$$R_{TH} = \frac{R_1 R_2}{R_1 + R_2} + R_3$$
$$R_{TH} = \frac{30 \Omega \times 20 \Omega}{30 \Omega + 20 \Omega} + 10 \Omega = 22 \Omega$$

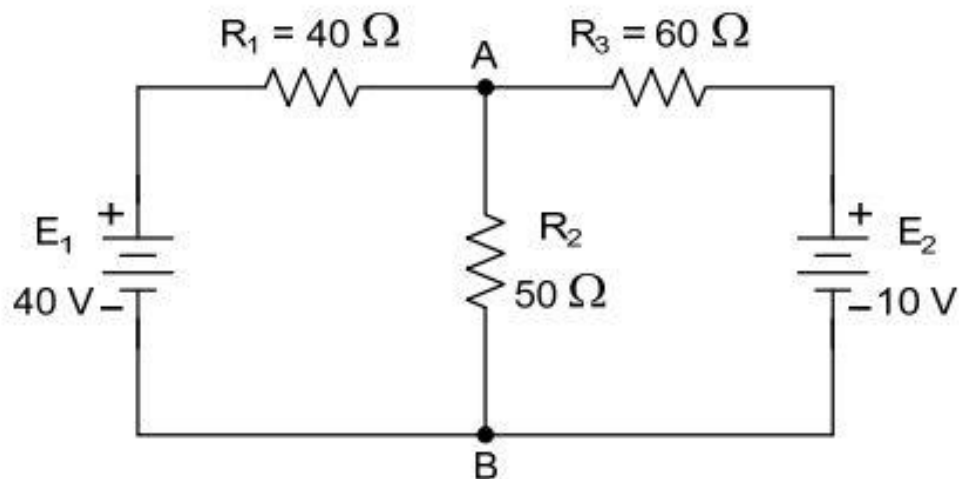
4. เขียนวงจรสมมูลเทวินิน พร้อมใส่ตัวต้านทานภาระ R_L เข้าวงจรตามเดิม เขียนวงจรใหม่ได้ดังรูปที่ 13.11



รูปที่ 13.11 วงจรไฟฟ้ารูปที่ 13.8 เขียนในรูปวงจรสมมูลเทวินิน

ตอบ

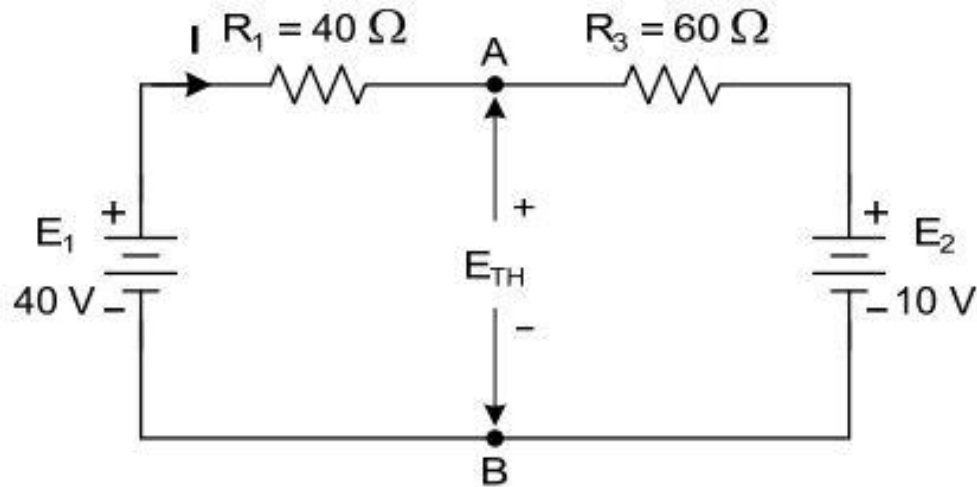
ตัวอย่างที่ 13.2 จากรูปที่ 13.12 ใช้ทฤษฎีเทวินิน หาค่ากระแสไฟฟ้าไหลผ่าน R_2 และแรงดันไฟฟ้าตกคร่อม R_2



รูปที่ 13.12 วงจรไฟฟ้าใช้คำนวณตัวอย่างที่ 13.2

วิธีทำ

1. วงจรตามรูปที่ 13.12 ทำการปลดตัวต้านทานภาระ R_2 ออกจากวงจร เขียนวงจรใหม่
ได้ดังรูปที่ 13.13



รูปที่ 13.13 วงจรไฟฟ้ารูปที่ 13.12 โดยปลดตัวต้านทาน R_2 ออก

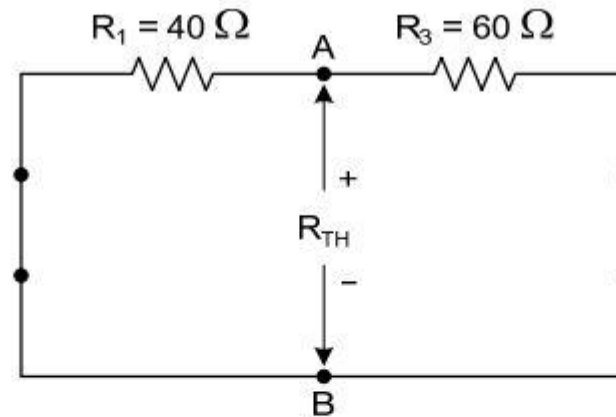
2. ใช้รูปที่ 13.13 หาค่าแรงดันไฟฟ้าสมมูลเทวินิน (E_{TH}) ที่จุด A, B แรงดันไฟฟ้าที่จุด A, B หาค่าได้ดังนี้

$$I = \frac{E_1 - E_2}{R_1 + R_3} = \frac{40V - 10V}{40\Omega + 60\Omega} = 0.3 A$$

$$V_{AB} = E_{TH} = E_1 - IR_1 = 40 V - (0.3 A \times 40 \Omega) = 28 V$$

$$\text{หรือ} \quad E_{TH} = IR_3 + E_2 = (0.3 A \times 60 \Omega) + 10 V = 28 V$$

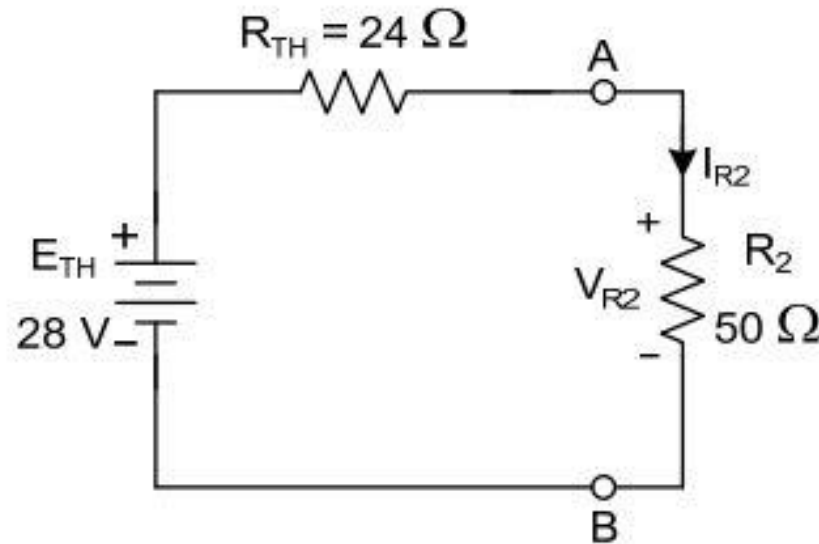
3. ใช้รูปที่ 13.13 หาค่าความต้านทานสมมูลเทวินิน (R_{TH}) ที่จุด A, B โดยปลดแหล่งจ่ายแรงดัน E_1 และ E_2 ออก และลัดวงจรจุดที่ปลดถึงกัน เขียนวงจรใหม่ได้ดังรูปที่ 13.14



รูปที่ 13.14 วงจรไฟฟ้ารูปที่ 13.13 โดยปลดแหล่งจ่ายแรงดัน E_1 และ E_2 ออก และลัดวงจรถึงกัน

$$R_{TH} = \frac{R_1 R_3}{R_1 + R_3} = \frac{40\Omega \times 60\Omega}{40\Omega + 60\Omega} = 24\Omega$$

4. เขียนวงจรสมมูลเทวินิน พร้อมใส่ตัวต้านทานภาระ R_2 เข้าวงจรตามเดิม เขียนวงจรใหม่ได้ดังรูปที่ 13.15



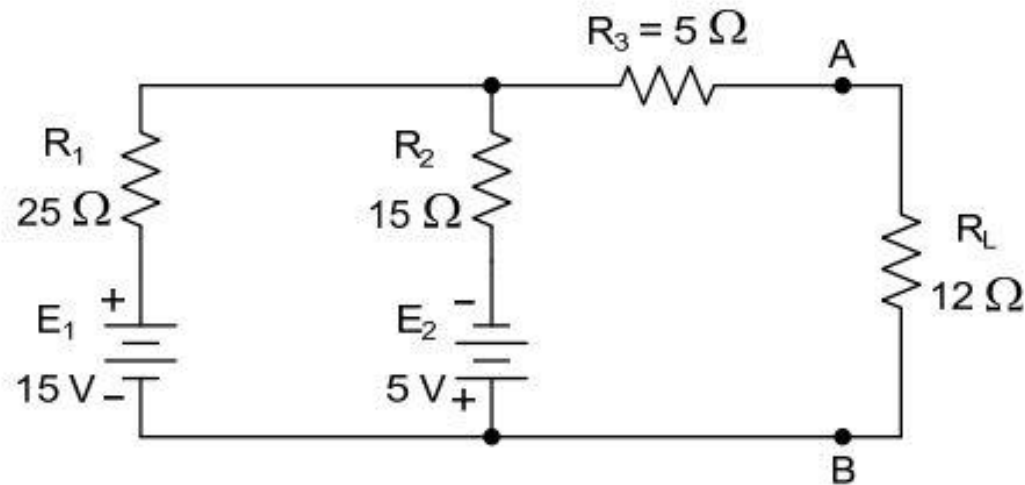
รูปที่ 13.15 วงจรไฟฟ้ารูปที่ 13.12 เขียนในรูปวงจรสมมูลเทวินิน

5. ใช้รูปที่ 9.15 หาค่ากระแสไหลผ่าน R_2 (I_{R2}) และแรงดันตกคร่อม R_2 (V_{R2}) หาค่า
ได้ดังนี้

$$I_{R2} = \frac{E_{TH}}{R_{TH} + R_2} = \frac{28V}{24\Omega + 50\Omega} = 0.38 A$$

$$V_{R2} = I_{R2} \times R_2 = 0.38 A \times 50 \Omega = 19 V \quad \text{ตอบ}$$

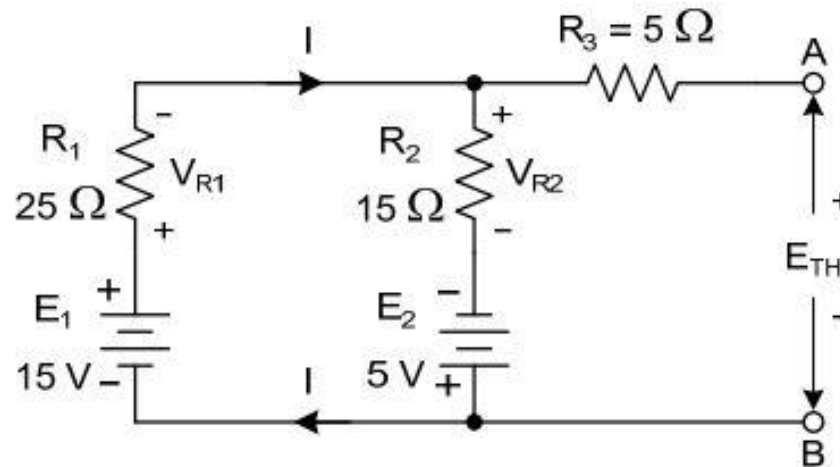
ตัวอย่างที่ 13.3 จากรูปที่ 13.16 ใช้ทฤษฎีเทวินิน หาค่ากระแสไฟฟ้าไหลผ่าน R_L และแรงดันไฟฟ้าตกคร่อม R_L



รูปที่ 13.16 วงจรไฟฟ้าใช้คำนวณตัวอย่างที่ 13.3

วิธีทำ

1. วงจรตามรูปที่ 13.16 ทำการปลดตัวต้านทานภาระ R_L ออกจากวงจร เขียนวงจรใหม่ได้ดังรูปที่ 13.17



รูปที่ 13.17 วงจรไฟฟ้ารูปที่ 13.16 โดยปลดตัวต้านทาน R_L ออก

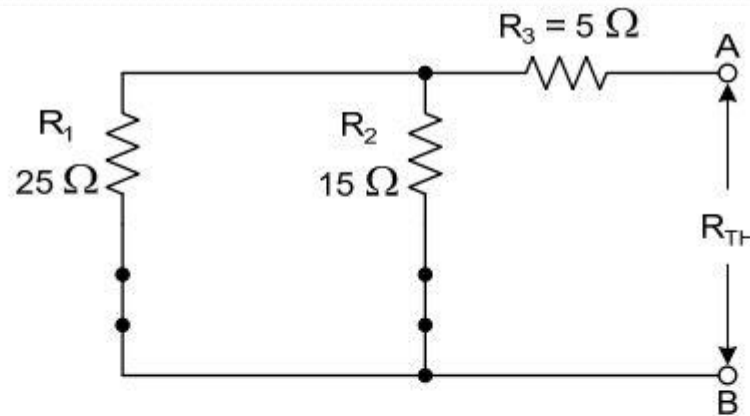
2. ใช้รูปที่ 13.17 หาค่าแรงดันไฟฟ้าสมมูลเทวินิน (E_{TH}) ที่จุด A, B วงจรตามรูป R_3 ถูกเปิดวงจรไม่มีกระแสไฟฟ้าไหลผ่าน ไม่มีแรงดันไฟฟ้าตกคร่อม ได้ $V_{R3} = 0 \text{ V}$ แรงดันไฟฟ้าที่จุด A, B คือแรงดันไฟฟ้าตกคร่อม E_1 , E_2 , R_1 และ R_2 หาค่าได้ ดังนี้

$$I = \frac{E_1 + E_2}{R_1 + R_2} = \frac{15\text{V} + 5\text{V}}{25\Omega + 15\Omega} = 0.5 \text{ A}$$

$$E_{TH} = E_1 - IR_1 = 15 \text{ V} - (0.5 \text{ A} \times 25 \Omega) = 2.5 \text{ V}$$

$$\text{หรือ } E_{TH} = IR_2 - E_2 = (0.5 \text{ A} \times 15 \Omega) - 5 \text{ V} = 2.5 \text{ V}$$

3. ใช้รูปที่ 13.17 หาค่าความต้านทานสมมูลเทวินิน (R_{TH}) ที่จุด A, B โดยปลดแหล่งจ่ายแรงดันไฟฟ้า E_1 และ E_2 ออก และลัดวงจรจุดที่ปลดถึงกัน เขียนวงจรใหม่ได้ดังรูปที่ 13.18

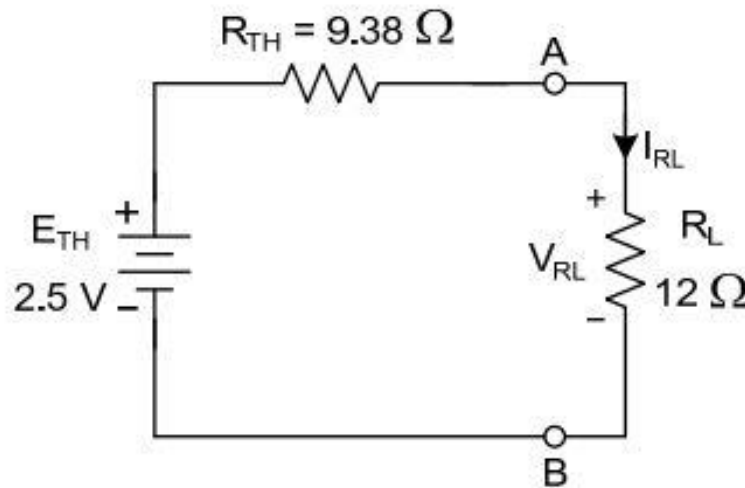


รูปที่ 13.18 วงจรไฟฟ้ารูปที่ 13.17 โดยปลดแหล่งจ่ายแรงไฟฟ้าดัน E_1 และ E_2 ออก และลัดวงจรถึงกัน

$$R_{TH} = \frac{R_1 R_2}{R_1 + R_2} + R_3$$

$$R_{TH} = \frac{25\Omega \times 15\Omega}{25\Omega + 15\Omega} + 5\Omega = 9.38\Omega$$

4. เขียนวงจรสมมูลเทวินิน พร้อมใส่ตัวต้านทานภาระ R_L เข้าวงจรตามเดิม เขียนวงจรใหม่ได้ดังรูปที่ 13.19



รูปที่ 13.19 วงจรไฟฟ้ารูปที่ 13.16 เขียนในรูปวงจรสมมูลเทวินิน

5. ใช้รูปที่ 13.19 หาค่ากระแสไฟฟ้าไหลผ่าน R_L (I_{RL}) และแรงดันไฟฟ้าตกคร่อม R_L (V_{RL}) หาค่าได้ดังนี้

$$I_{RL} = \frac{E_{TH}}{R_{TH} + R_L} = \frac{2.5V}{9.38\Omega + 12\Omega} = 0.12 \text{ A}$$

$$V_{RL} = I_{RL} \times R_L = 0.12 \text{ A} \times 12 \Omega = 1.44 \text{ V} \quad \text{ตอบ}$$