

你各位的 Open Source Project 建立在多脆弱的 Infrastructure 上？

by seadog007 @ COSCUP 2024 LT

Who am I?

- @seadog007
- 海豹
- 24yr. 萬年學生
- Open Source Contributor since 2014
- Taiwan Digital Streaming Co. Founder
- STUIX Maintainer ([COSCUP 2021 LT](#))
- Security Engineer
- 把薪水都丟進專案的人 ← 不是我寫的, 不過確實

先來講個小故事

一年多前

同事寫了一個用 LaTeX 產報告的軟體

我要用的時候：你這 Docker 怎麼要 Build 八百年

看了一下他 LaTeX 套件從哪邊載的：歐洲

來幫他架個 Mirror 好了

\\ TADA //

台灣第一個在官方清單上的 Comprehensive TeX Archive Network Mirror 站



CTAN Sites

 Taiwan

ctan.mirror.twds.com.tw (Taipei City)

[https](https://ctan.mirror.twds.com.tw) [http](http://ctan.mirror.twds.com.tw)

ctan.mirror.twds.com.tw
Since Apr 28, 2023

好吧！

都要弄 Mirror 了，為啥不其他的也弄一弄

一年後：啊稍微有點空來弄了

\\ TADA //

\\ mirror.twds.com.tw //

Since 2024/03

Taiwan Digital Streaming Co. Open Source Mirror Site

HOME MIRRORS

Mirror List

Press / to search

Name	Last Update
CPAN	2024-08-01 16:35
CRAN	2024-08-01 16:56
CTAN	2024-08-01 16:31
alhp <input checked="" type="checkbox"/>	2024-08-01 16:35
almalinux <input checked="" type="checkbox"/>	2024-08-01 14:30
alpine <input checked="" type="checkbox"/>	2024-08-01 16:36
archlinux <input checked="" type="checkbox"/>	2024-08-01 16:38
archlinuxarm	2024-08-01 16:43
archlinuxcn <input checked="" type="checkbox"/>	2024-08-01 15:58
blender <input checked="" type="checkbox"/>	2024-08-01 14:03
centos-stream <input checked="" type="checkbox"/>	2024-08-01 16:19
debian	2024-08-01 16:16

有打藍勾勾的就是有在官方清單上的

Domain Selection

- <https://mirror.twds.com.tw> Automatic
- <https://mirror6.twds.com.tw> IPv6 Only
- <https://mirror4.twds.com.tw> IPv4 Only

Download Link

Common Distribution ISO & Application Install Packaget
Direct Download

Get Download Link

Contact Us

- Feedback**
<https://github.com/twdsco/twds-mirror-web/issues>
- Send Email**
mirror@twds.tw

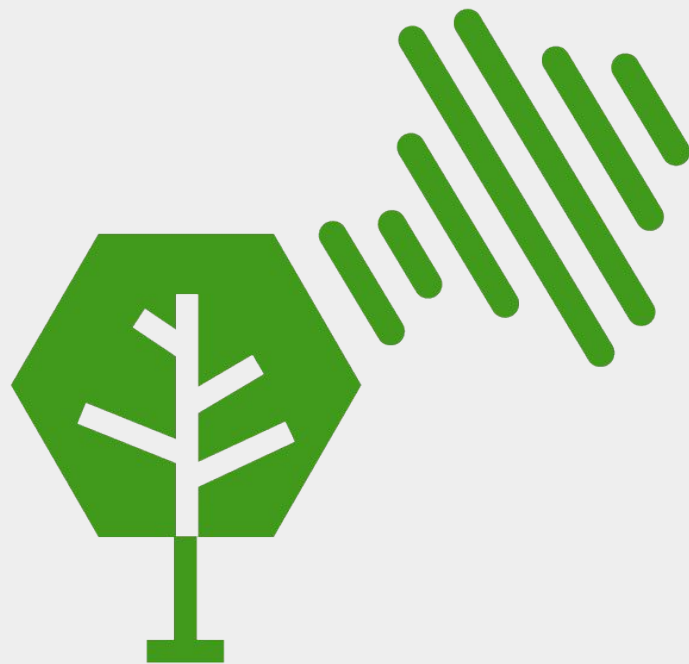
Related Links

- Server Status
- Sync Status

~~大家都是用愛贊助的拿不到錢~~
~~至少讓我放一下感謝清單~~

Infrastructure Provided By

台灣數位串流有限公司
Taiwan Digital Streaming Co.
TWDS



Network Partner

STUIX 網路交換中心

遠振資訊股份有限公司
(Also CPanel Mirror)

天空數位有限公司

Fast Line 台灣速連

Akari Networks



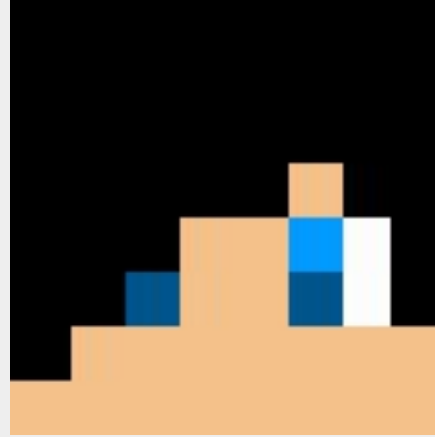
Maintainers

@seadog007 (Hardware)

@james59988 (Software)

@Haraguroicha (Web)

@ptc0219 (E. Remote Hand)



開始架 Mirror 後，才知道
台灣 Mirror 跟整體 Open Source Infra
有多慘烈

台灣 Mirror 的各種亂象

1. 跟不上 Upstream 更新

BRUH

我是說reinstall kernel 2:21 PM ✓✓

不是叫你重裝系統 2:21 PM ✓✓

Reply

Jasper Yu

我是說reinstall kernel

OHOH

2:21 PM

不過不是6.9.12了嗎 ← 7 2:23 PM ✓✓



這東西怎解？

為啥你6.9.11 2:23 PM ✓✓

mirror.twds.com.tw/fedora/fedora/linux/updates/40/Everything/x86_64/Packages/k/

kernelbookmarks-libs-24.05.2-1.fc40.x86_64.rpm

kernelbookmarks-libs-24.05.2-1.fc40.x86_64.r kernel

keepass-2.57-1.fc40.x86_64.rpm

keepassxc-2.7.9-1.fc40.x86_64.rpm

kernel-6.9.12-200.fc40.x86_64.rpm

Package Name	Release Date	Time	Size
keepassxc-2.7.9-1.fc40.x86_64.rpm	21-Jun-2024	21:10	9001547
kernel-6.9.11-200.fc40.x86_64.rpm	26-Jul-2024	04:44	173969
kernel-core-6.9.11-200.fc40.x86_64.rpm	26-Jul-2024	04:44	18140233
kernel-cross-headers-6.9.4-200.fc40.x86_64.rpm	12-Jun-2024	18:08	3344721

Package Name	Release Date	Time	Size
kernel-6.9.11-200.fc40.x86_64.rpm	2024-07-26	12:44	170K
kernel-core-6.9.11-200.fc40.x86_64.rpm	2024-07-26	12:44	17M
kernel-cross-headers-6.9.4-200.fc40.x86_64.rpm	2024-06-13	02:08	3.2M

Package Name	Size	Release Date	Time
keepassxc-2.7.9-1.fc40.x86_64.rpm	8.6 MiB	2024-06-22	05:16
kernel-6.9.12-200.fc40.x86_64.rpm	170.0 KiB	2024-07-28	23:03
kernel-core-6.9.12-200.fc40.x86_64.rpm	17.3 MiB	2024-07-28	23:04
kernel-cross-headers-6.9.4-200.fc40.x86_64.rpm	3.2 MiB	2024-06-13	02:08

Fedora Sync Status



好，晚個幾週裝到更新我認了

2. 清單資訊亂填

這是同一台 (Ubuntu)

Taiwan		144 Gbps	13 mirrors
Taiwan Digital Streaming Co.	https http rsync	50 Gbps	Up to date
Taiwan Digital Streaming Co.	https http rsync	50 Gbps	Up to date
NCHC, Taiwan	http ftp	20 Gbps	Up to date
Free Software Lab	http ftp rsync	10 Gbps	Up to date
Ubuntu-TW	https http ftp rsync	4 Gbps	Up to date
OSSPlanet	https http ftp rsync	4 Gbps	Up to date

然後他們速度還不一樣

Taiwan		144 Gbps	13 mirrors
Taiwan Digital Streaming Co.	https http rsync	50 Gbps	Up to date
Taiwan Digital Streaming Co.	https http rsync	50 Gbps	Up to date
NCHC, Taiwan	http ftp	20 Gbps	Up to date
Free Software Lab	http ftp rsync	10 Gbps	Up to date
Ubuntu-TW	https http ftp rsync	4 Gbps	Up to date
OSSPlanet	https http ftp rsync	4 Gbps	Up to date

這也是同一台

Taiwan	144 Gbps	13 mirrors
Taiwan Digital Streaming Co.	https http rsync	50 Gbps Up to date
Taiwan Digital Streaming Co.	https http rsync	50 Gbps Up to date
NCHC, Taiwan	http ftp	20 Gbps Up to date
Free Software Lab	http ftp rsync	10 Gbps Up to date
Ubuntu-TW	https http ftp rsync	4 Gbps Up to date
OSSPlanet	https http ftp rsync	4 Gbps Up to date

這還是同一台 (RockyLinux)

TW	OSSPI anet OpenS ource Hostin g Service	ftp.ubuntu-tw.net	Rocky Linux: http https rsync	40000	No
TW	OSSPI anet OpenS ource Hostin g Service	mirror.ossplanet.net	Rocky Linux: http https rsync	40000	No

頻寬還多寫了個 0

不知道為什麼拆了兩個 Protocol 不一樣 路徑也是錯的 (Fedora)

TW	NCTU CSCC	fedora.cs.nctu.edu.tw	Fedora Linux http rsync Fedora EPEL http rsync	1000	No
----	---------------------------	-----------------------	---	------	----

TW	NYCU	fedora.cs.nycu.edu.tw	Fedora Linux https	1000	No
----	----------------------	-----------------------	---------------------------------------	------	----

3. 頻寬不足

今年 2024

你知道大多數 Mirror 的頻寬是多少嗎

100G? 40G? 10G*2?

並沒有

是 10G / 1G*4 / 1G

再來看看家用頻寬的速度

中華電信HiNet非固定制暨光世代電路收費標準說明

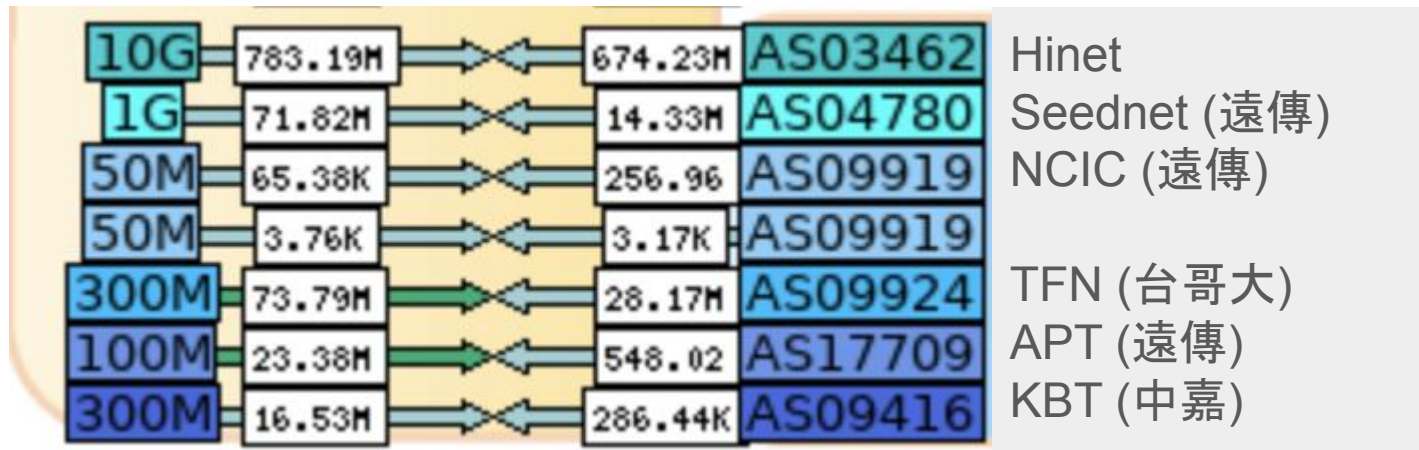
修正日期 113/07/01

最高速率 (下載/上傳)bps		上網費率牌價 (元/月)	電路費牌價 (元/月)	總金額 (元/月)	查詢最新優惠
2G/1G	進階型	\$1,789	\$3,510	\$5,299	
	商用型	\$1,446	\$1,953	\$3,399	
	家用型	\$1,111	\$1,688	\$2,799	
1G/1G	商用型	\$1,025	\$1,274	\$2,299	
	家用型	\$845	\$1,054	\$1,899	
500M/500M		\$622	\$677	\$1,299	
300M/300M		\$576	\$623	\$1,199	
100M/40M		\$466	\$438	\$904	
35M/6M		\$435	\$362	\$797	
16M/3M		\$360	\$290	\$650	

就算機器有 10G 網口

你的對外還是沒 10G

現在 2024, TAnet Peering 還在 2004



是不是一個人下載另一個人就沒辦法動了

是 :(

3. IO 瓶頸

好慢 RRRRR
~ 1MB/s

```
james58899@super-box ~ wget -4 -O /dev/null https://ftp.ubuntu-tw.net/ubuntu-releases/noble/ubuntu-24.04-desktop-amd64.iso
--2024-08-04 05:10:19-- https://ftp.ubuntu-tw.net/ubuntu-releases/noble/ubuntu-24.04-desktop-amd64.iso
Resolving ftp.ubuntu-tw.net (ftp.ubuntu-tw.net)... 163.22.17.70
Connecting to ftp.ubuntu-tw.net (ftp.ubuntu-tw.net)|163.22.17.70|:443... connected.
HTTP request sent, awaiting response... 200 OK
Length: 6114656256 (5.7G) [application/x-iso9660-image]
Saving to: '/dev/null'

/dev/null          0%[                ] 12.77M   872KB/s   eta 99m 47s|
```


4. Linux Kernel 參數調整

TCP Buffer -> 還在十年前的設定

連 Fedora 官方的都不例外

<https://pagure.io/fedora-infrastructure/issue/11929>

所以亞洲區才各種跟不上 Upstream

全部 OSS Project 的 Upstream
大概只有 almalinux、archlinuxcn 是好的

在 1G 線路下

100 MB/s (TWDS)

50~60 MB/s (NCHC)

<40 MB/s (OSSPlanet) (雖然我剛測剩 1MB/s)

唯一比較正常的 Hinet Mirror



Sam Wang

最常發言的成員 · 7月2日 · 🌐



跟NAS沒有什麼關聯，不過hinnet是不是把Ubuntu的mirror撤掉了？

mirror01.idc.hinet.net

今天要apt update的時候發現網頁不見了，去找Ubuntu的mirror list不是404就是看不到了。

tw.archive.ubuntu.com 有一陣子時不時就下線，看來得再找找穩定的mirror了，之前有搞過自己的mirror，但是硬碟空間實在不是很夠所以就關掉了。

Update: 我會試試看TWDC

Update2: 我剛剛一併把我的Debian也改過去了，whoooo 超快！（原 deb.debian.org/ 😄）

MIRROR01.IDC.HINET.NET

mirror01.idc.hinet.net



◀ thread [CentOS-mirror] Removal of Mirror



謝志宏

Dear Admin,

Due to business adjustments,
Please remove our mirror from the list.

<https://lists.centos.org/hyperkitty/list/mirror@lists.centos.org/message/MRVM5XGMXWYX5K2ENUP4E7THITCLT7SD/>

如果你也想架 Mirror 來貢獻

Please Don't

除非你有能完全控制的網路
(AS / Border Router)

還有足夠的頻寬

Anyway

我們目前是台灣最快的 Mirror
Disk IO / Network Bandwidth

With  & 

還是台灣唯一的 CentOS Stream Mirror

Call for Sponsors / Presentation

