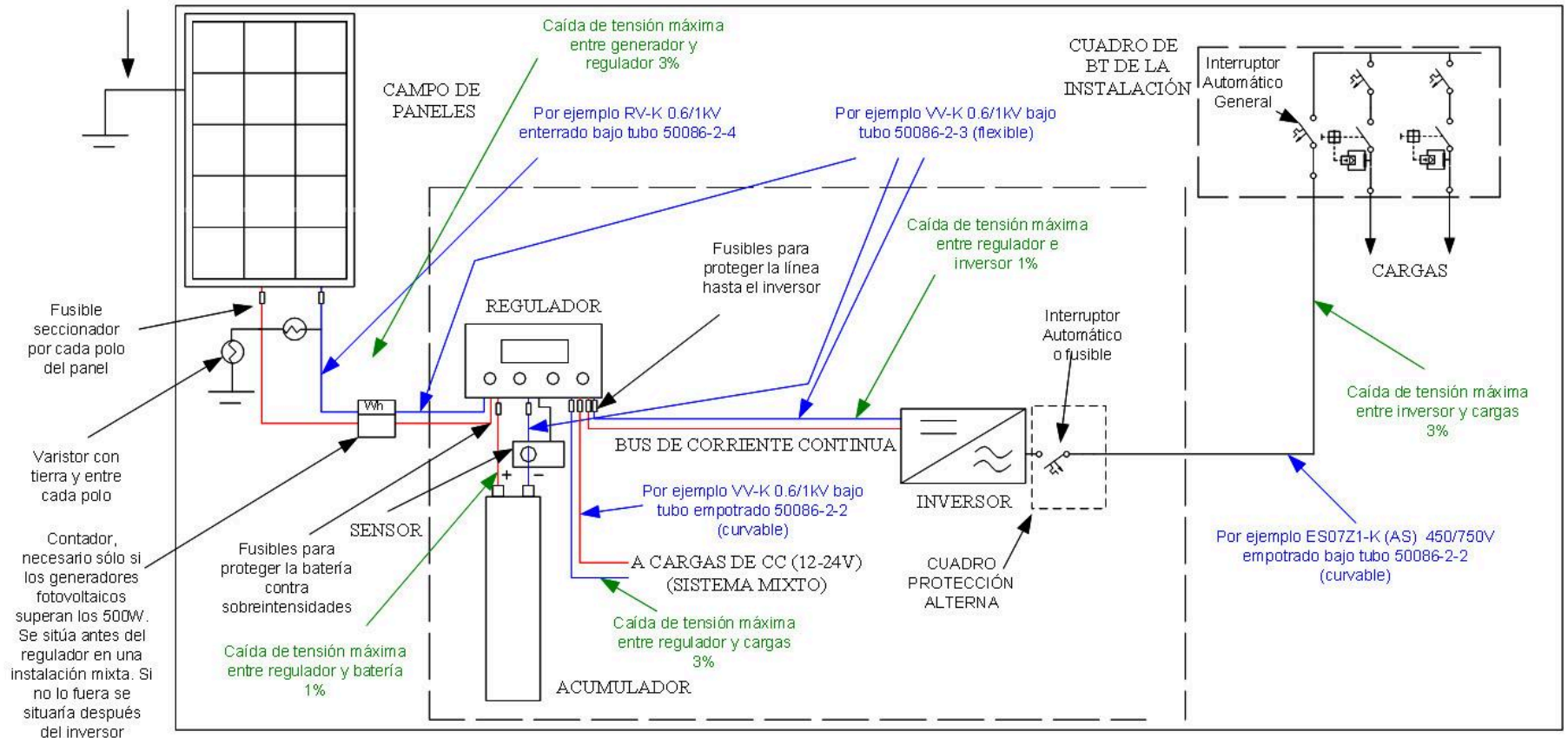
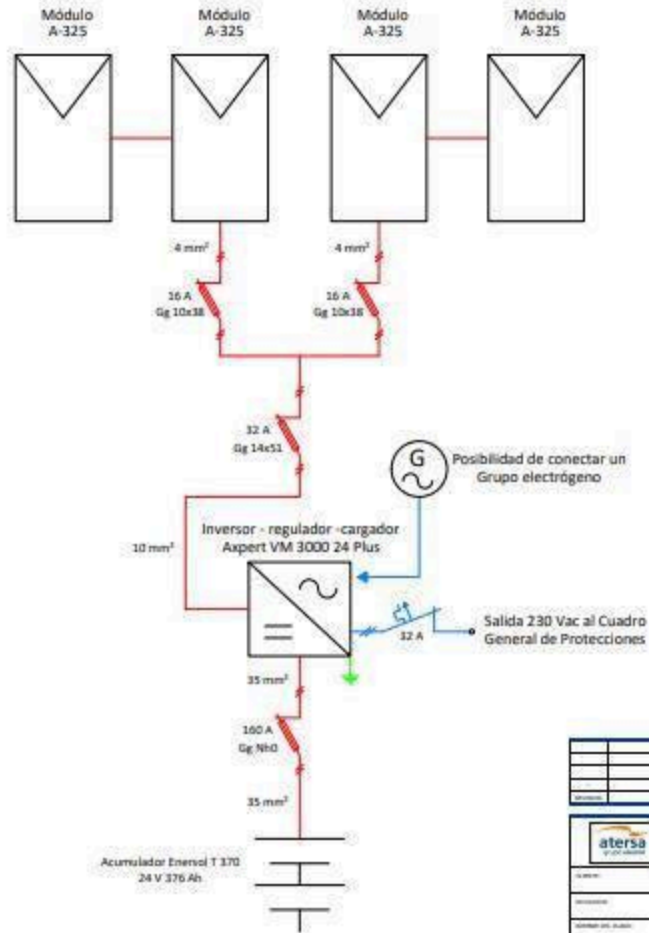


La estructura de los paneles se debe poner a tierra independiente de la del sistema



### Kit Solar 3000 W 24 V 6400 Wh/día 376 Ah



Modelo		Descripción																	
Material		Marca																	
Cantidad		Unidad																	
Observaciones		Fecha																	
<table border="1"> <tr> <td colspan="2"> </td> <td colspan="2"></td> </tr> <tr> <td colspan="2">                 Nombre del cliente: _____             </td> <td colspan="2">                 Dirección: _____             </td> </tr> <tr> <td colspan="2">                 Nombre del producto: <b>Kit 3000 W 24 V 6400 Wh/día 376 Ah</b> </td> <td colspan="2">                 Precio unitario: _____             </td> </tr> <tr> <td colspan="2">                 Precio total: _____             </td> <td colspan="2">                 Fecha: _____             </td> </tr> </table>								Nombre del cliente: _____		Dirección: _____		Nombre del producto: <b>Kit 3000 W 24 V 6400 Wh/día 376 Ah</b>		Precio unitario: _____		Precio total: _____		Fecha: _____	
Nombre del cliente: _____		Dirección: _____																	
Nombre del producto: <b>Kit 3000 W 24 V 6400 Wh/día 376 Ah</b>		Precio unitario: _____																	
Precio total: _____		Fecha: _____																	

