

# STUDI PENGGUNAAN KOMPONEN ABCD PADA ABCD UNTUK ABCD DENGAN METODE ABCD (Times New Roman 14)

Nama Penulis<sup>1\*</sup>, Nama Penulis<sup>2</sup>

Teknik Elektronika, Jurusan Teknik Elektro – Politeknik Negeri Sriwijaya<sup>1</sup>

Teknik Listrik, Jurusan Teknik Elektro – Politeknik Negeri Sriwijaya<sup>2</sup>

[penulis@gmail.co.id](mailto:penulis@gmail.co.id)\*(Penulis Korespondensi).

## ABSTRAK

Tuliskan abstrak Anda dalam bahasa Indonesia (Maksimal 200 kata, font Times New Roman ukuran 10, spasi 1, rata kiri kanan/Justify)

**Kata kunci** : 3-5 Kata (Times New Roman, rata kiri kanan/Justify, italic/miring)

## ABSTRACT

Tuliskan abstrak Anda dalam bahasa Inggris (Maksimal 200 kata, font Times New Roman ukuran 10, rata kiri kanan/Justify)

**Key words** : 3-5 Kata (Times New Roman, rata kiri kanan/Justify, italic/miring)

## 1. PENDAHULUAN

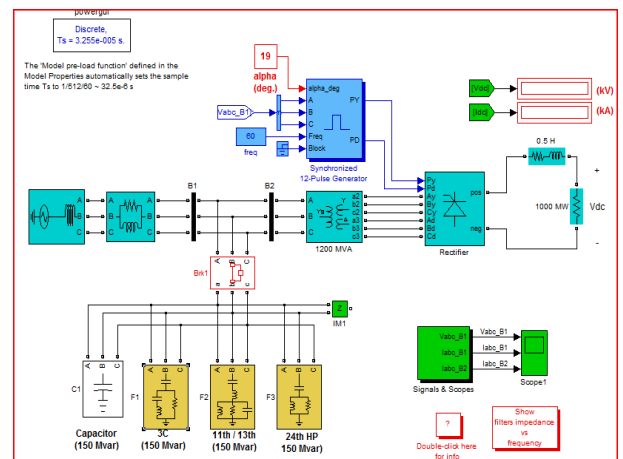
Pendahuluan terdiri dari penjelasan tentang latar belakang masalah, tujuan, dan permasalahan yang akan diselesaikan. Bagian ini hanya berkisar 3-4 paragraf atau 2 halaman. Bagian ini juga mencakup beberapa literatur yang menjadi landasan teoritis studi dan mencakup studi atau penelitian sebelumnya. (font Times New Roman ukuran 12, spasi 1, rata kiri kanan/justify, Isi 20% dari panjang artikel)

## 2. TINJAUAN PUSTAKA

Tinjauan Pustaka terdiri dari penjelasan teori singkat yang digunakan, termasuk penggunaan rumus (font Times New Roman ukuran 12, rata kiri kanan/justify, Isi 10% dari panjang artikel). Bagian ini hanya berkisar 3-4 paragraf.

$$f_m : Q = R / (L \cdot 2 \pi f_m) \dots \dots \dots (2.1)$$

Untuk penulisan Rumus, silahkan gunakan sesuai template yang disediakan pada microsoft office (word).



Gambar 1. Rangkaian ABCD (Size 10)

## 3. METODOLOGI

Bagian ini menjelaskan tentang metode yang digunakan. Selanjutnya, dijelaskan langkah penelitian yang dilakukan sampai mendapatkan data, misalnya menggunakan kuesioner atau wawancara atau observasi atau ketiga-tiganya, dll sehingga metodologi jelas tergambar pada poin ini. (font Times New Roman ukuran 12, rata kiri kanan/justify, Isi 15% dari panjang artikel).

Selanjutnya berikan penjelasan mengenai gambar 1.

Tabel 1. Parameter ABCD (Size 10)

Harmonik	Frekuensi (GHz)	Urutan

Selanjutnya berikan penjelasan setelah tabel berisi informasi yang tercantum pada tabel.

#### 4. HASIL DAN PEMBAHASAN

Bagian ini menjelaskan tentang hasil dari penelitian yang telah dilakukan dan dilengkapi dengan pembahasan berdasarkan tinjauan Pustaka dan Metode penelitian yang telah dilakukan. (font Times New Roman ukuran 12, rata kiri kanan/justify, Isi 50% dari panjang artikel).

#### 5. KESIMPULAN (font Times New Roman ukuran 12, rata kiri kanan/justify, Isi 5% dari panjang artikel).

Kesimpulan harus mengindikasikan secara jelas hasil-hasil yang diperoleh, kelebihan dan kekurangannya, serta kemungkinan pengembangan selanjutnya. Kesimpulan dapat berupa paragraf atau berbentuk point-point dengan menggunakan numbering.

#### DAFTAR PUSTAKA

Penulis diminta untuk menggunakan referensi yang mutakhir yang dipublikasikan dalam 5 tahun terakhir, paling sedikit 10 Referensi. Semua kutipan dalam teks harus dimasukkan dalam referensi, dan semua referensi harus disebutkan dalam teks. Periksa daftar pustaka terhadap kutipannya dalam teks sebelum mengirimkan naskah.

Pengutipan pada naskah (*in-text citation*) harus sesuai dengan yang tertera pada Daftar Pustaka. Pengutipan ini diikuti oleh atau mengakhiri kalimat atau frasa yang dikutip dari sumbernya. Pada naskah mengutip dengan cara mencantumkan nama belakang penulis diikuti tahun terbitan artikel yang dikutip.

**SETIAP NASKAH YANG WAJIB MENGUTIP/MEN-SITASI MINIMAL 1 ARTIKEL DARI JURNAL TELISKA.**

#### Jurnal:

- [1] Akgul, O., Shah, N., dan Papageorgiou, G.L. (2012). Economic Optimisation of a UK Advanced Biofuel Supply Chain. *Biomass and Bioenergy*, 41, 57-72.
- [2] Gunnarsson, H., Ronnqvist, M., dan Lundgren, T.J. (2004). Supply Chain Modelling of Forest Fuel. *European Journal of Operational Research*, 158, 103-123.

#### Buku:

- [3] Manai, S. (2010). *Membuat Sendiri Biodiesel Bahan Bakar Alternatif Pengganti Solar*. Yogyakarta: Penerbit Andi Offset.

#### Chapter in an edited book:

- [4] Pigg, K. E., & Bradshaw, T. K., (2003). Catalytic community development: A theory of practice for changing rural society. In D. L. Brown & L. E. Swanson (Eds.), *Challenges for rural America in the twenty-first century* (pp. 385-396). University Park, PA: Pennsylvania State University Press.

#### Sumber Internet

- [5] Renewable Energy System. (2013). About Biomass Energy. Retrieved November 19, 2013, from <http://www.res-group.com/>

#### Catatan:

1. Sebelum menulis, mohon **margin** makalah serta **font size** anda disesuaikan dengan ketentuan dari *template* ini.
2. Naskah makalah ditulis dalam bentuk format DOC yang sudah jadi sesuai dengan *template* yang telah disediakan
3. Panjang naskah makalah antara **5-8 halaman**
4. Daftar pustaka menggunakan format IEEE