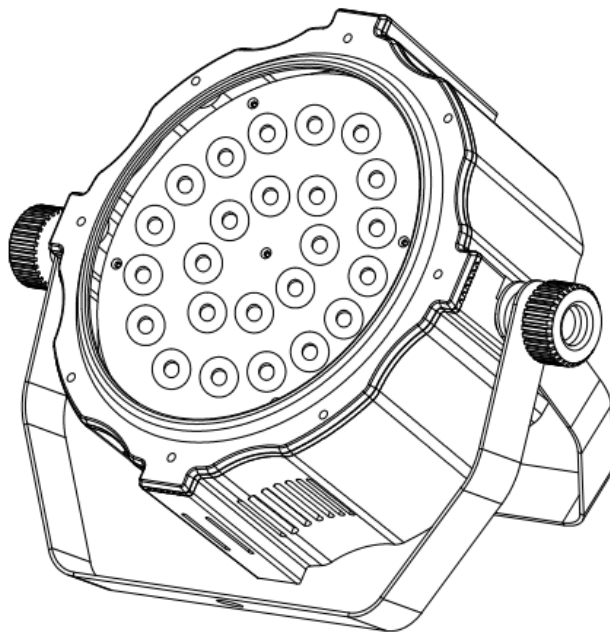


PLS **PAR LED**



PLS-59 (24x 10W RGBW)

Manual

**Por favor, Lea este manual atentamente
Antes de utilizar o instalar el equipo**

Gracias por usar nuestra PAR LED. Desempaque cuidadosamente y revise el contenido para asegurarse de que todas las partes estén presentes y en buenas condiciones. Si algo parece haberse dañado durante el transporte, notifique inmediatamente y conserve el material de embalaje para su inspección. Nuevamente, guarde la caja y todo el material de embalaje. Si es necesario devolver el producto, es importante que tenga la caja y el embalaje originales del fabricante.

PRECAUCIÓN:

- Por favor, conserve este manual como guía de operación. Si vende este producto a otro usuario, asegúrese de que también reciba este manual de usuario.
- Siempre asegúrese de que se está conectando al voltaje adecuado y que el voltaje de línea al que se conecta no es superior al indicado en la etiqueta o en el panel trasero del dispositivo.
- El producto está destinado al uso en interiores solamente. Para evitar el riesgo de incendio o descarga eléctrica, no exponga el dispositivo a la lluvia o la humedad. Asegúrese de que no haya materiales inflamables, explosivos o corrosivos alrededor de 0,5 m. mientras lo opera.
- El dispositivo debe instalarse en un lugar con ventilación adecuada, al menos a 50 cm de distancia de las superficies adyacentes. Asegúrese de que ninguna ranura de ventilación esté bloqueada.
- No lo opere a temperaturas ambiente superiores a 40°C.
- Se debe usar un cable de seguridad para instalar la máquina. La capacidad del cable debe ser 3 veces el peso de la máquina.
- El cable de señal DMX transmite señales a un máximo de 20 dispositivos. Se debe usar un amplificador de señal para conectar más dispositivos.
- El cable de alimentación es de 1 m². Si conecta varios en cadena, se permite hasta 4 dispositivos como máximo.
- Siempre desconecte de la fuente de alimentación antes de reparar o reemplazar el fusible/lámpara y asegúrese de reemplazarlo con el mismo tamaño y tipo de fusible/lámpara. Corte la alimentación antes de mover, reparar y limpiar el producto.
- Fije el dispositivo usando un cable de seguridad y las asas de transporte. Nunca lleve el dispositivo por su cable.
- En caso de fallo o mal funcionamiento, deje de usar el dispositivo inmediatamente.
- Las reparaciones realizadas por personas no cualificadas pueden provocar daños o mal funcionamiento. Compre las mismas piezas/componentes de repuesto directamente al fabricante.
- Para evitar descargas eléctricas, todos los dispositivos deben conectarse a una conexión a tierra adecuada. Asegúrese de que el cable de alimentación nunca esté doblado o dañado. No encienda y apague el dispositivo en un corto período de tiempo. Por su seguridad, no toque el dispositivo cuando esté funcionando.
- Cuando use el controlador DMX, asegúrese de que no haya fuentes de interferencia (por ejemplo, intercomunicadores, ondas de radio de alta frecuencia y fuentes de radiación)

¡Precaución! No hay piezas que puedan ser reparadas por el usuario dentro del dispositivo. No abra la carcasa ni intente realizar ninguna reparación usted mismo. En el improbable caso de que su dispositivo requiera servicio, póngase en contacto con su distribuidor local o centro de servicio postventa.

PELIGRO!

Explicación de los Símbolos



El signo de exclamación dentro del triángulo equilátero intenta alertar al usuario de la presencia de instrucciones operativas y de mantenimiento importantes en texto que acompaña este producto.



El relámpago con cabeza de flecha dentro de un triángulo equilátero intenta alertar al usuario de la presencia de "tensiones peligrosas" no aisladas, dentro del producto, que pueden ser de suficiente magnitud como para constituir un riesgo para las personas, de descarga eléctrica.

INSTRUCCIONES DE SEGURIDAD:

Al usar este dispositivo electrónico, las precauciones básicas se deben tomar siempre, incluyendo las siguientes:

1. Leer todas las instrucciones antes de usar el producto.
2. No utilizar este producto cerca del agua (ej., cerca de un baño, de un lavador, de un fregadero de cocina, en un sótano mojado, o cerca de una piscina, etc.
3. Este producto debe ser utilizado solamente con un carro o un soporte que lo mantengan llano y estable y evitar el bamboleo.
4. Este producto, juntamente con los altavoces, puede ser capaz de producir niveles de sonido que podrían causar pérdida de oído permanente. No dejar funcionando durante un largo periodo de tiempo en un nivel de alto volumen o en un nivel que sea incómodo. Si experimentas alguna pérdida de oído o sientes un zumbido en los oídos, deberías consultar un médico.
5. El producto debe ser colocado de forma que se pueda mantener la ventilación apropiada.
6. El producto se debe situar lejos de fuentes de calor tales como radiadores, estufas, calefactores u otros dispositivos (incluyendo otros amplificadores) que dan calor.
7. El producto se debe conectar solamente como se describe en las instrucciones de funcionamiento o según lo marcado en el producto. Substituir el fusible solamente por un tipo especificado, tamaño, y el grado correcto.
8. El cable de alimentación debe: (1) ser indemne, (2) nunca compartir un enchufe o un cable con otros dispositivos, para no exceder el consumo soportado por el mismo, y (3) no dejar enchufada la unidad a la toma corriente cuando no se utiliza durante un largo periodo de tiempo.
9. Tener cuidado para que objetos no caigan en él y los líquidos no se derraman a través de las aberturas del recinto.
10. El producto debe ser controlado y reparado por personal calificado si:
 - A. Se ha dañado el cable de la fuente de alimentación o el enchufe.
 - B. algún objeto ha caído en el interior, o el líquido se ha derramado sobre el producto.
 - C. El producto se ha expuesto a la lluvia.
 - D. El producto no parece funcionar normalmente.
 - E. Se ha caído el producto, o se ha dañado el recinto.
11. Procure mantener el producto en buen estado y cuídalo más allá de lo descrito en las instrucciones de mantenimiento del usuario. Todo mantenimiento y control debe ser realizado por personal calificado.

Nota:

El entorno de trabajo ideal de este dispositivo es de 0 a 35 grados, y la temperatura de la superficie del cuerpo de la lámpara es de 40 a 70 grados. Para proteger el funcionamiento seguro, es absolutamente necesario que los usuarios sigan las instrucciones y advertencias de seguridad de este manual.

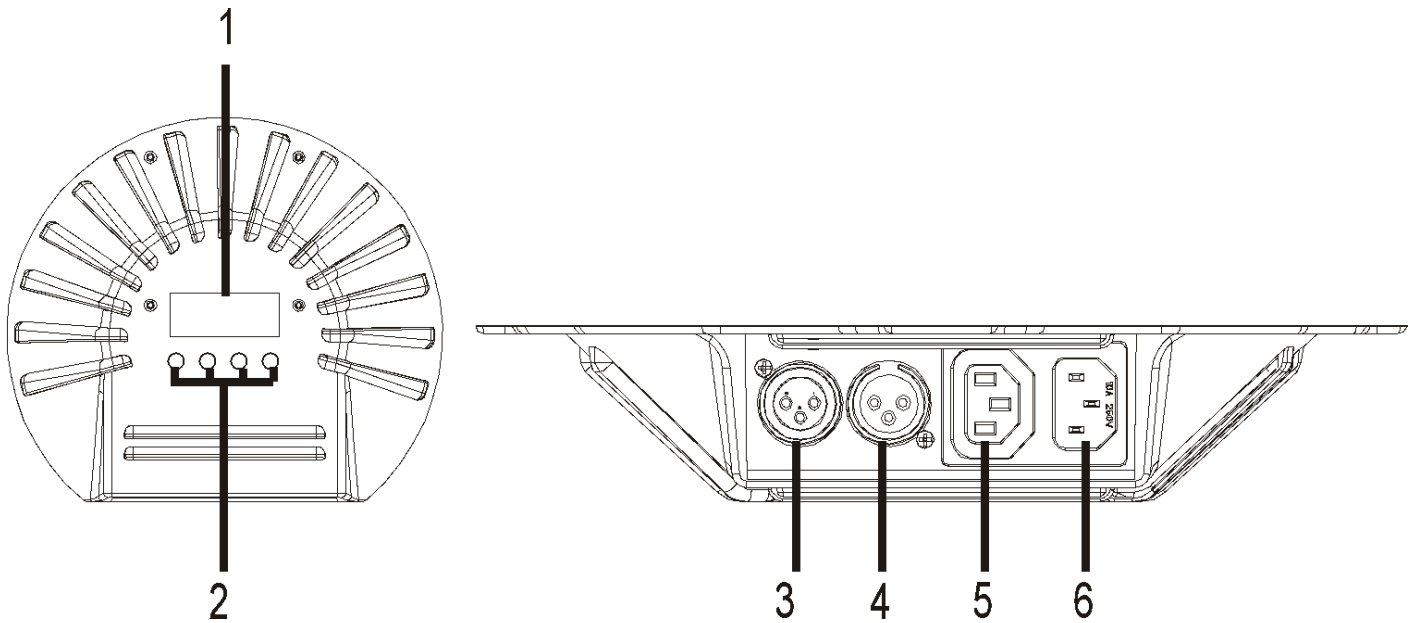
1. Especificaciones técnicas:

Fuente de luz:	24x10W (RGBW cuatro en uno, paquete de lentes de alta temperatura)
Vida útil del LED:	50000 horas
Antiestático:	hasta 2000V HBM
Aislante térmico:	soldadura de pasta + chasis disipador de calor de alta eficiencia
Carcasa del LED:	espejado tipo bala
Lente emisora de luz:	PC+PMMA resistente a altas temperaturas
Ángulo de haz:	25 grados
Parámetros de control:	
Luz estroboscópica:	0-20 Hz, luz estroboscópica estándar
Atenuación:	modo de atenuación transitoria estándar + 4 curvas de atenuación
Señal de control:	DMX512 (Digital MultipleX 512), en línea con el protocolo de transmisión de control de brillo estándar internacional
Canales DMX:	11 canales, 6 canales
Efectos incorporados:	25 tipos de mezcla de colores Chase estáticos + 6 tipos de autopulsados + 2 tipos audio rítmicos, la velocidad y la sensibilidad del audio rítmico se pueden ajustar de forma independiente
Modos:	consola, manual, maestro-esclavo, control de voz.
Parámetros de trabajo:	
Voltaje de trabajo:	AC220V (50HZ)
Consumo nominal total:	300W
Temperatura de trabajo:	40 grados como máximo
Parámetros de iluminación:	
Chasis:	plástico de ingeniería resistente a altas temperaturas
Pantalla:	pantalla de tubo digital LED rojo brillante + 4 botones mecánicos
Interfaz de alimentación:	enchufe de alimentación IEC con cable, macho + hembra
Interfaz de señal:	enchufe de señal XLR de 3 pines macho + hembra donde puede conectar al receptor de señal inalámbrico DMX512
Grado impermeable:	IP20
Peso neto:	2,3 KG
Tamaño:	33*29*11 CM

2. Instrucciones de funcionamiento:

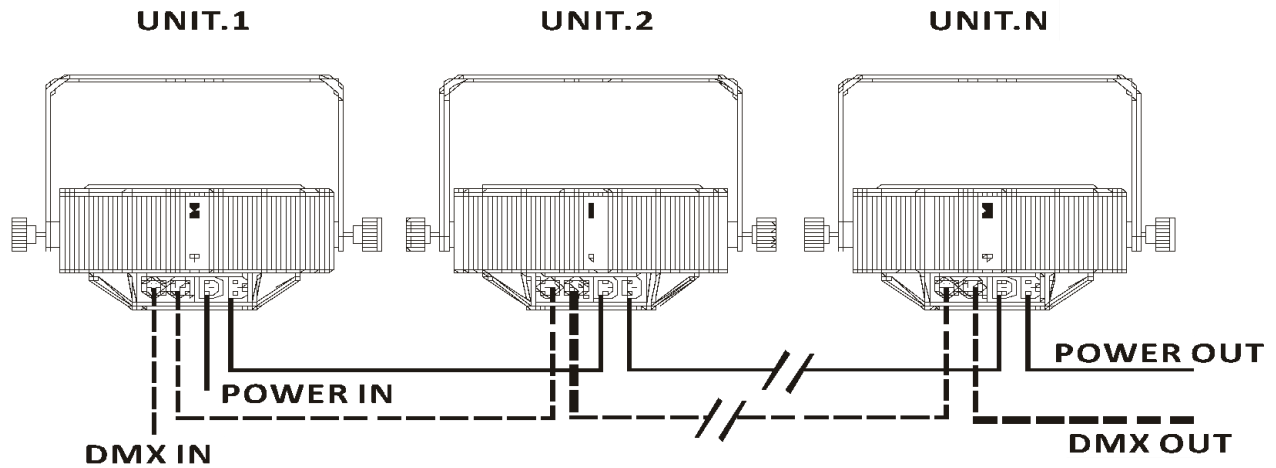
Presione la tecla MENU (Menú) para recorrer 12 menús diferentes. Presione la tecla ENTER (confirmar) para ingresar al menú correspondiente, presione UP (tecla más) o DOWN (tecla menos) para modificar el valor actual. Presione ENTER para guardar el valor actual.

PANEL DE CONTROL

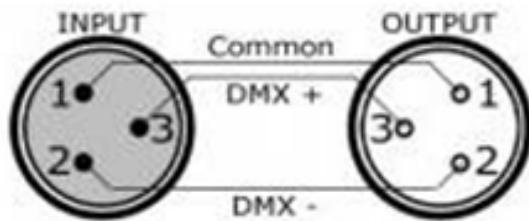


1. **Pantalla:** Muestra el menú y la función seleccionada.
2. **Botones:**
 - MENU:** para cambiar la función del menú
 - UP** En función: subir página
En valor numérico: aumentar valor
 - DOWN** En función: bajar página
En valor numérico: reducir valor
 - ENTER** Confirma la función y el valor seleccionados
3. **Entrada de señal DMX:** Controla el equipo a través de señal DMX, por favor use cable de señal XLR de 3 pines/5 pines.
4. **Salida de señal DMX:** Transfiere señal DMX al siguiente equipo, por favor use cable de señal XLR de 3 pines/5 pines.
5. **Salida de Tensión:** Enchufar para obtener tensión hacia otro equipo
6. **Entrada de tensión:** Enchufar para obtener tensión (atención: por favor, use conectar y voltaje indicado)

CONEXIONES:



Conectores:



Los cables deben tener un conector XLR macho en un extremo y un conector XLR hembra en el otro extremo.

Terminación:

DMX es un protocolo de comunicación resistente, sin embargo, los errores aún ocurren ocasionalmente. La terminación reduce los errores de señal y por lo tanto, las mejores prácticas incluyen el uso de un terminador en todas las circunstancias. Si está experimentando problemas con el comportamiento errático del dispositivo, especialmente en largas tiradas de cable de señal, un terminador puede ayudar a mejorar el rendimiento.



Para construir su propio terminador DMX: Obtenga una resistencia de 120 ohmios, 1/4 de vatio, y conéctela entre los pines 2 y 3 del último dispositivo. También están disponibles en tiendas especializadas.

INSTALACIÓN:

Este equipo debe montarse a través de los agujeros de tornillo del soporte. El cable de seguridad es imprescindible para fijar bien el dispositivo. Asegúrese de que el soporte y el cable de seguridad tengan la capacidad de carga suficiente para soportar al menos 3 veces el peso del dispositivo. El equipo debe ser instalada por un técnico cualificado.

3. Tabla de referencia de funciones del menú de la pantalla LED:

No.	Menu	Descripción de la función (presione ENTER)
1	d11-	Menú DMX Modo de 11 canales (necesita conectarse a la consola).
2	d.6--	Menú DMX Modo de 6 canales (necesita conectarse a la consola).
3	r---	r000 a r255: ajuste de brillo rojo, del más oscuro al más brillante
4	g ---	g000 a g255: ajuste de brillo verde, del más oscuro al más brillante
5	b---	b000 a b255: ajuste de brillo azul, del más oscuro al más brillante
6	n---	n000 a n255: ajuste de brillo blanco, del más oscuro al más brillante
7	pr--	pr01 a pr25: 25 colores predeterminados: pr01: rojo pr02: verde pr03: azul pr04: verde ácido pr05: amarillo-verde pr06: amarillo pr07: rojo té pr08: naranja brillante pr09: rojo nueve pr10: rosa pr11: rosa violeta pr12: violeta brillante pr13: azul polvo pr14: azul brillante pr15: azul cielo pr16: azul vivo pr17: turquesa pr18: verde agua pr19: verde brillante pr20: blanco frío pr21: blanco frío brillante pr22: blanco puro pr23: blanco púrpura pr24: beige Pr25: blanco cálido
8	F---	F000 a F255: Ajuste de la velocidad de la luz estroboscópica, desde la más lenta a la más rápida (el color de la luz estroboscópica está determinado por el menú r---, g---, b---, n---)
9	C ---	C000 a C255: ajuste de velocidad de degradado de 7 colores, del más lento al más rápido.
10	J---	J000 a J255: ajuste de velocidad de salto de 7 colores, del más lento al más rápido.
11	S---	S000 a S255: ajuste de la velocidad del control por voz, del más lento al más rápido.
12	dr---	dr-0: atenuación estándar; dr-1: curva de atenuación 1; dr-2: curva de atenuación 2; dr-3: curva de atenuación 3; dr-4: curva de atenuación 4;

4. DMX512 descripción de canales:

DMX 6 Canales

No.	Función	Descripción
Canal 1	oscurecimiento total	0-255: Ajuste lineal de luz total R G B W, desde el más oscuro hasta el más brillante.
Canal 2	Atenuación R	0-255: Ajuste lineal rojo, de más oscuro a más claro.
Canal 3	Atenuación G	0-255: Ajuste lineal verde, de más oscuro a más claro.
Canal 4	Atenuación B	0-255: Ajuste lineal azul, de más oscuro a más claro.
Canal 5	Atenuación W	0-255: Ajuste lineal de blancos, de más oscuro a más claro.
Canal 6	estroboscópico	1-255: Ajuste colorido de la velocidad de la luz estroboscópica, del más lento al más rápido.

DMX 11 Canales:

No.	Función	Descripción
Canal 1	oscurecimiento total	0-255: Ajuste lineal brillante total R G B W, desde el más oscuro hasta el más brillante.
Canal 2	Atenuación R	0-255: Ajuste lineal rojo, de más oscuro a más claro.
Canal 3	Atenuación G	0-255: Ajuste lineal verde, de más oscuro a más claro.
Canal 4	Atenuación B	0-255: Ajuste lineal azul, de más oscuro a más claro.
Canal 5	Atenuación W	0-255: Ajuste lineal de blancos, de más oscuro a más claro.
Canal 6	luz estroboscópica	0-1: no válido 2-255: ajuste de la velocidad de la luz estroboscópica, de lento a rápido.
Canal 7	mezcla de colores	0-1: inválido; 2-43: rojo oscuro a brillante; 44-85: rojo brillante a oscuro, verde oscuro a brillante; 86-127: verde brillante a oscuro, azul oscuro a brillante; 128-169: el rojo es oscuro a brillante, el azul es todo brillante; 170-211: el rojo es todo brillante, el verde es oscuro a brillante, el azul es todo brillante; 212-254: rojo, verde y azul son todos brillantes, el blanco es oscuro a brillante; 255: rojo, verde, azul y blanco son todos brillantes.
Canal 8	preajuste de color	0-5: inválido;
Canal 9	autopropulsado/control de voz	6-15: rojo 16-25: verde 26-35 azul
Canal 10	Velocidad autopropulsada	36-45: verde ácido 46-55: amarillo-verde 56-65: amarillo
Canal 11	modo de atenuación	66-75: rojo té 76-85: naranja brillante 86-95: rojo nueve

5. Instrucciones del modo maestro-esclavo:

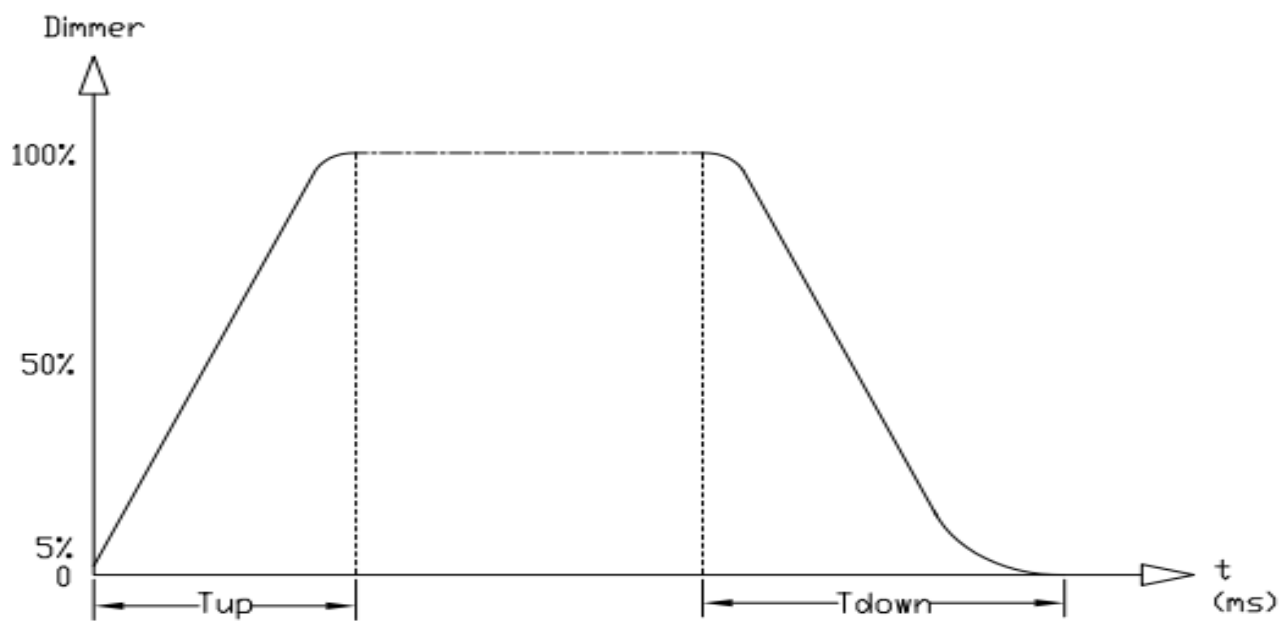
Conexión maestro-esclavo:

Configure uno de los equipos como maestro, seleccione el modo de funcionamiento del menú, configure los otros equipos como esclavos y configúrelos en el estado del código de dirección DMX. Conecte la línea de señal. En este momento, el maestro controla al esclavo y su función está sincronizada con la función actual del maestro.

La consola controla múltiples productos:

Configure todos los productos con los mismos o diferentes valores de código de dirección (nota: antes de controlar, los productos controlados deben configurarse en el menú DMX para controlar sincrónicamente, y la configuración del valor del código de dirección debe ser consistente con el tipo y el rendimiento de la consola. Haga coincidir la configuración.) Conecte la línea de señal, en este momento, el esclavo es controlado por la consola, y la función está sincronizada con la función actual de la consola.

6. Dimming curve:



Método de atenuación	Menú	Aumento de brillo (ms)	Disminución de Brillo (ms)
Atenuación estándar	dr-0	0	0
Curva de atenuación 1	dr-1	980	1010
Curva de atenuación 2	dr-2	1210	1320
Curva de atenuación 3	dr-3	1600	1710
Curva de atenuación 4	dr-4	1850	1980

Solución de problemas

	Probable causa(s)	Solución
No hay respuesta del dispositivo cuando se aplica la alimentación	No hay alimentación al dispositivo	Inspeccionar cables de alimentación
	Fusible principal fundido	Reemplace el fusible
	Fusible secundario fundido	Reemplace el fusible
El dispositivo se reinicia, pero no responde correctamente al controlador (operación en modo DMX)	Controlador no conectado	Conectar controlador
	Dirección incorrecta de los dispositivos	Verifique la configuración de la dirección en el dispositivo y el controlador
	Mala conexión del enlace de datos	Inspeccionar cables y corregir malas conexiones y/o cables rotos.
	Conflicto entre el control de seguimiento y el control vectorial	Elimina el fundido cruzado de la escena en el controlador
	Enlace de datos no terminado	Inserte el enchufe de terminación en la salida del último dispositivo
	Luminaria defectuosa o 2 dispositivos transmitiendo en el enlace	Omita los accesorios uno a la vez hasta que se recupere el funcionamiento normal: desenchufe ambos conectores y conéctelos directamente entre sí
Los colores no se pueden mezclar.	La mezcla aleatoria de colores está activada	Desactivar la mezcla aleatoria de colores
El dispositivo no se reinicia correctamente	Falla electrónica o mecánica	Contacte al servicio técnico
No hay luz, la lámpara se apaga intermitentemente o se quema demasiado rápido	Lámpara faltante o fundida	Desconecte el accesorio y reemplace la lámpara
	El accesorio o la lámpara está demasiado caliente	Deje que el accesorio se enfríe. Si el problema persiste, comuníquese con el técnico de servicio