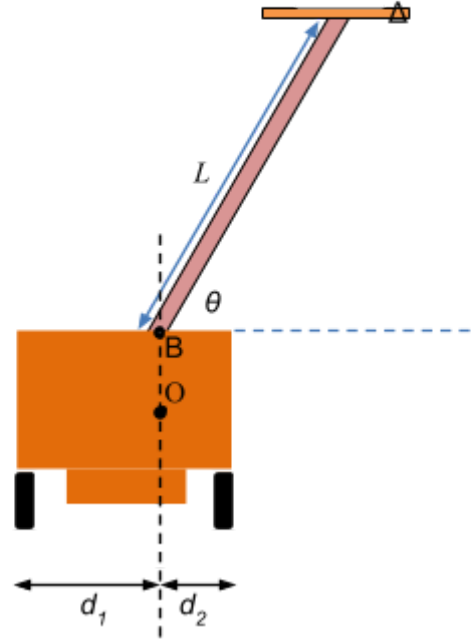


### Ας ανεβάσουμε τα τούβλα στην ταράτσα

Το ανυψωτικό μηχάνημα του σχήματος έχει μάζα  $M = 2000\text{kg}$  και βρίσκεται σε οριζόντιο έδαφος. Ολεπτός βραχίονας και ο δίσκος  $\Delta$  θεωρείται αβαρής και σχηματίζει γωνία  $\theta = 60^\circ$  με τον οριζόντιο. Ο χειριστής θέλει να ανεβάσει την κυβική παλέτα με τα τούβλα μάζας  $m = 400\text{kg}$ , εκτείνοντας το βραχίονα κατά  $L = 8\text{m}$ . Το κέντρο μάζας του μηχανήματος βρίσκεται στο  $O$ , όπου  $d_1 = 2\text{m}$  και  $d_2 = 1\text{m}$ . Το σημείο  $B$  σύνδεσης του βραχίονα στο μηχάνημα βρίσκεται στην ίδια κατακόρυφο με το  $O$ . Στη θέση αυτή, η παλέτα είναι οριζόντια και το σύστημα ισορροπεί.



α) Υπολογίστε τις κάθετες αντιδράσεις που δέχονται οι τροχοί από το οριζόντιο έδαφος.

β) Ποιο μπορεί να είναι το μήκος του βραχίονα σε αυτή τη θέση, ώστε να μην ανατραπεί το ανυψωτικό;

γ) Αν η άνοδος της παλέτας ξεκινούσε με το βραχίονα εκτεταμένο οριζόντια κατά  $L_1 = 4\text{m}$ , ποια θα μπορούσε να είναι η μέγιστη τιμή του μέτρου της αρχικής κατακόρυφης επιτάχυνσης, του κέντρου μάζας της παλέτας, για να μη συμβεί ανατροπή;

Δίνεται  $g = 10\text{m/s}^2$ .

#### Απάντηση

α) Σχεδιάζουμε τις εξωτερικές δυνάμεις στο σύστημα (σχήμα 1 επόμενης σελίδας).

Στην παλέτα: Το βάρος  $\vec{W}_2$  και η κάθετη αντίδραση  $\vec{F}_2$  από την βάση στήριξης του βραχίονα.

Στο ανυψωτικό: Το βάρος  $\vec{W}_1$ , οι κάθετες αντιδράσεις  $\vec{N}_1, \vec{N}_2$  στους τροχούς από το

οριζόντιο έδαφος και η δράση  $\vec{F}_1$  από την παλέτα.

Η παλέτα ισορροπεί

$$\Sigma \vec{F}_\psi = 0 \Leftrightarrow F_2 - W_2 = 0$$

$$\Leftrightarrow F_2 = mg \Leftrightarrow F_2 = 4000\text{N}$$

Από τον 3ο Νόμο Newton  $F_1 = F_2 = 4000\text{N}$

Το ανυψωτικό ισορροπεί μεταφορικά:

$$\begin{aligned}\sum F_{\psi} &= 0 \Leftrightarrow N_1 + N_2 - F_1 - W_1 = 0 \\ \Leftrightarrow N_1 + N_2 &= F_1 + Mg \Leftrightarrow N_1 + N_2 = 24000 \text{ N} \quad (1)\end{aligned}$$

Αφού η συνισταμένη των δυνάμεων είναι μηδέν και το ανυψωτικό μηχάνημα ισορροπεί και στροφικά, το διανυσματικό άθροισμα των ροπών θα είναι μηδέν ως προς οποιοδήποτε σημείο.

Επιλέγοντας το σημείο Α, στο οποίο ασκείται η  $N_2$ , έχουμε:

$$\begin{aligned}\sum \tau_A &= 0 \Leftrightarrow \\ -F_1 \cdot (L \sin \theta - d_2) + W_1 d_2 - N_1 (d_1 + d_2) &= 0 \quad (2)\end{aligned}$$

Με αντικατάσταση η σχέση (2) δίνει

$$\begin{aligned}3N_1 &= 20000 - 4000 \cdot (8 \cdot 0,5 - 1) \\ \Leftrightarrow 3N_1 &= 20000 - 12000 \\ \Leftrightarrow N_1 &= \frac{8000}{3} \Leftrightarrow N_1 \approx 2667 \text{ N}\end{aligned}$$

Η(1) δίνει

$$N_2 = 24000 - 2667 = 21333 \text{ N}$$

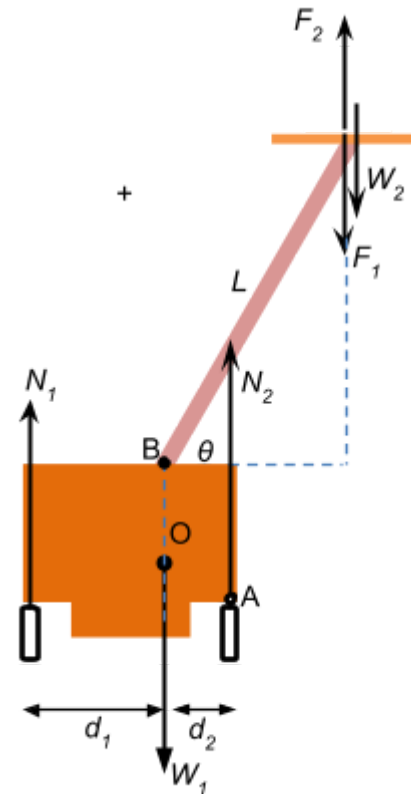
$$\begin{aligned}-F_1 \cdot (L \sin \theta - d_2) + W_1 d_2 - N_1 (d_1 + d_2) &= 0 \\ \Leftrightarrow 3N_1 &= 20000 - 4000 \cdot (L \cdot 0,5 - 1) \\ \Leftrightarrow 3N_1 &= 20000 - 2000L + 4000 \\ \Leftrightarrow N_1 &= \frac{24000 - 2000L}{3} \quad (3)\end{aligned}$$

β) Η σχέση (2) μας δίνει

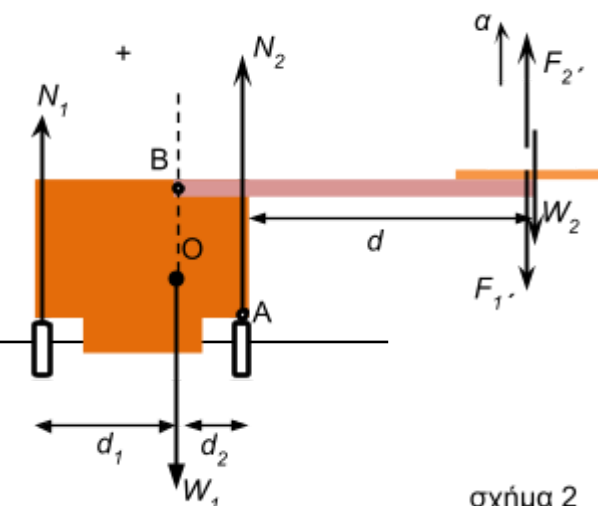
Η(3) μας λέει ότι όσο αυξάνουμε το μήκος  $L$  του βραχίονα, τόσο μειώνεται το μέτρο της  $N_1$ , άρα αν θέλουμε να μην ανατρέπεται το μηχάνημα, πρέπει

$$\begin{aligned}N_1 > 0 &\Leftrightarrow \frac{24000 - 2000L}{3} > 0 \\ \Leftrightarrow 24000 > 2000L &\Leftrightarrow L < 12 \text{ m}\end{aligned}$$

γ) Η ύπαρξη κατακόρυφης επιτάχυνσης κατά την άνοδο (σχήμα 2), θα οδηγήσει σε αύξηση του μέτρου της αντίδρασης σε  $F_2$ , ώστε για την παλέτα να ισχύει ο 2ος Νόμος Newton:



σχήμα 1



σχήμα 2

$$\Sigma \vec{F} = m \cdot a \Rightarrow F_2 - 4000 = m \cdot a$$

$$\Leftrightarrow F_2 = 4000 + 400a$$

οπότε και η δράση θα έχει μέτρο  $F_1 = 4000 + 400a$  (4)

Ο μοχλοβραχίονας της ροπής της  $F_1'$  θα είναι

$$d = L_1 - d_2 = 3m$$

Παίρνοντας πάλι τις ροπές ως προς Α \*(βλέπετε σχόλιο) έχουμε

$$\Sigma \tau_A = 0 \Leftrightarrow -W_1 d + N_1 d_2 - d_1 (F_1 \theta) = 3N_1 - 3000\theta = 4000 - (400a + 3000)\theta$$

$$\Leftrightarrow 3N_1 = 20000 - 12000 - 1200 \cdot \alpha \Leftrightarrow 3N_1 = 8000 - 1200 \cdot \alpha \Leftrightarrow N_1 = \frac{8000 - 1200 \cdot \alpha}{3}$$

Για να μην έχουμε ανατροπή αρκεί

$$N_1 > 0 \Leftrightarrow \frac{8000 - 1200 \cdot \alpha}{3} > 0 \Leftrightarrow 8000 - 1200 \cdot \alpha > 0 \Leftrightarrow \alpha < \frac{20}{3} m/s^2$$

δηλαδή η μέγιστη επιτάχυνση πρέπει να είναι  $\alpha_{max} = \frac{20}{3} m/s^2$

**Σχόλιο**

Ας αναλύσουμε λίγο περισσότερο στη θέση του ερωτήματος (β), τι συμβαίνει στην άρθρωση Β.

Ο βραχίονας δέχεται την κάθετη δύναμη  $F_B$  και

την αριστερόστροφη ροπή  $\tau$  ενός ζεύγους, το οποίο ασκείται στην επιφάνεια σύνδεσης με την άρθρωση και εμποδίζει την περιστροφή του, όπως φαίνεται στο διπλανό σχήμα 3.

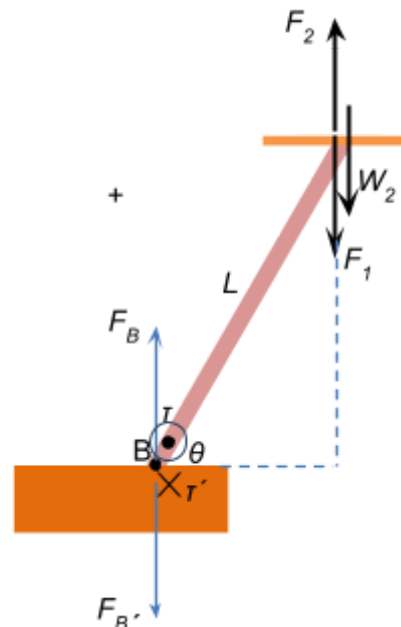
$$\Sigma \vec{F} = 0 \Leftrightarrow F_B = F_1 = 4000N$$

$$\Sigma \tau_B = 0 \Leftrightarrow \tau - F_1 \cdot L \sin \theta = 0$$

$$\Leftrightarrow \tau = 4000 \cdot 8 \cdot 0,5 \Leftrightarrow \tau = 16000N \cdot m$$

Λόγω του αξιωματος δράσης - αντίδρασης και το ανυψωτικό μηχάνημα δέχεται από το

βραχίονα, αντίθετη δύναμη  $F_B' = F_B$  και αντίθετη ροπή ζεύγους  $\tau' = -\tau$ .



σχήμα 3

**Ανδρέας Ριζόπουλος**