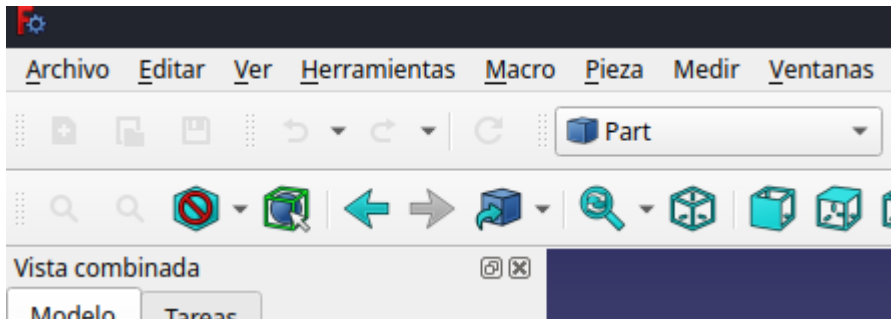


Tutorial Freecad

Primero abrimos la aplicación que se llama freecad.

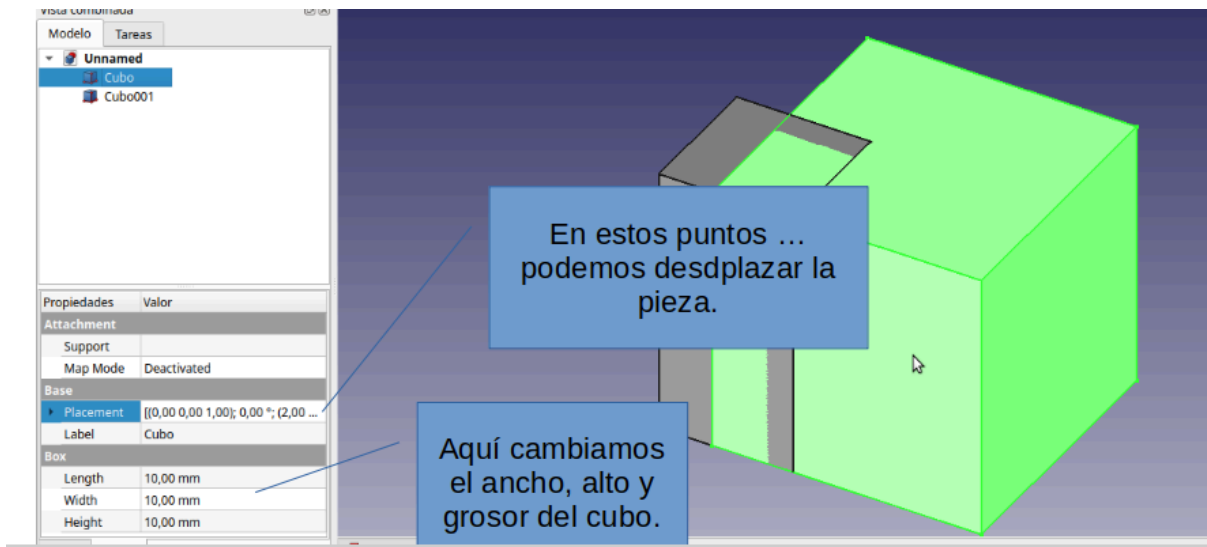
Luego picamos en archivo nuevo y seleccionamos el modo de trabajo part como se ve en la captura de pantalla.



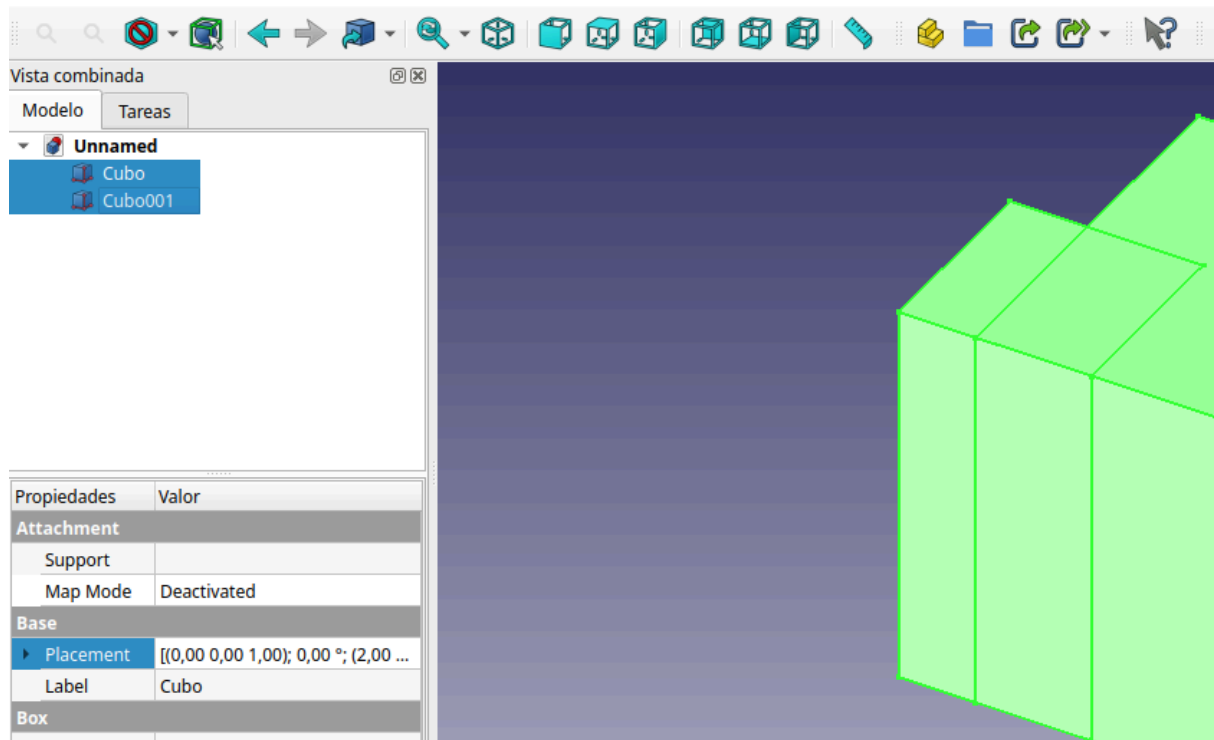
a continuación picamos en el icono del cubo para añadir por ejemplo un cubo



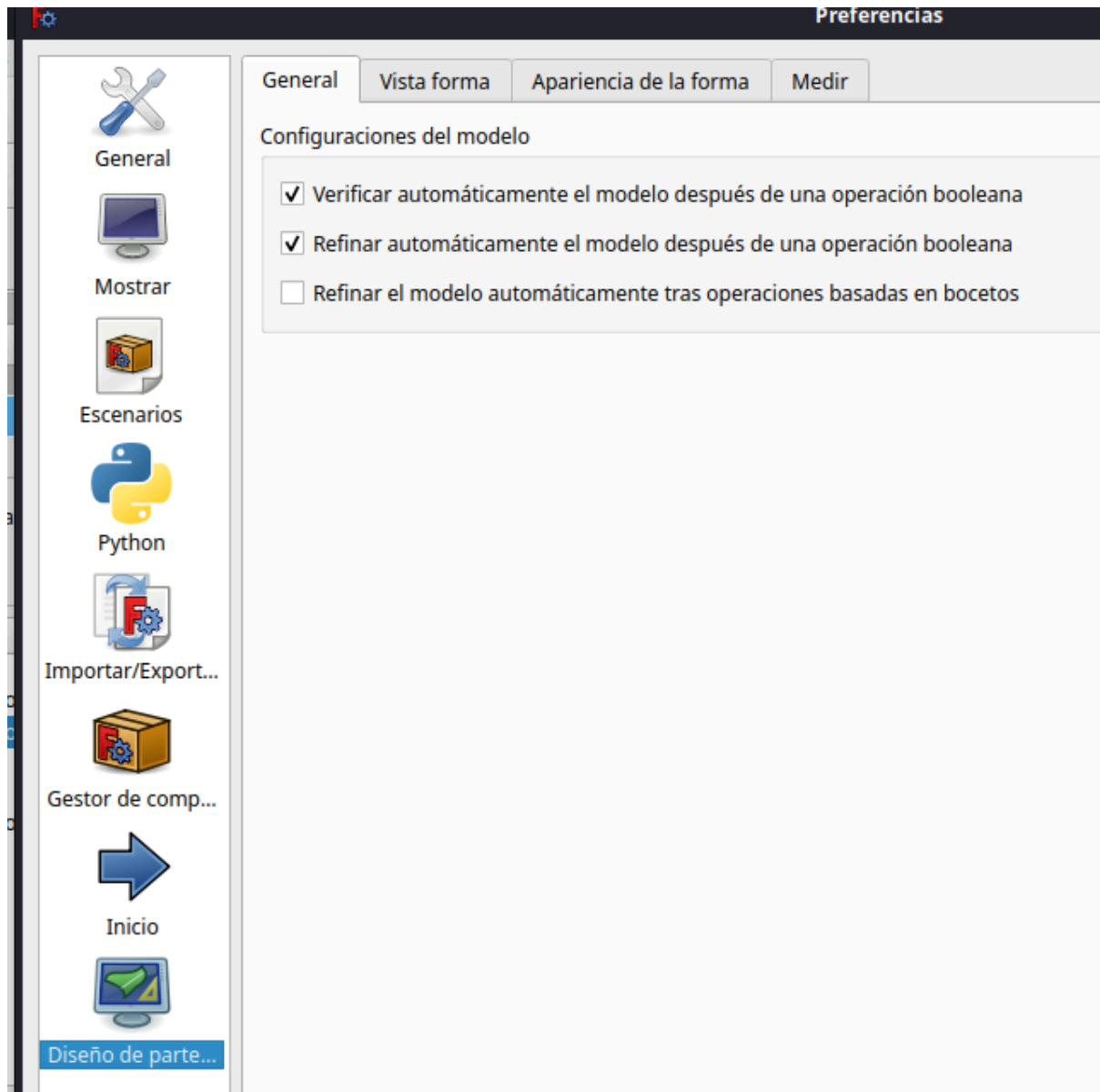
después podemos modificar las propiedades del cubo



Podemos crear dos cubos juntos y seleccionar los puntos picando la tecla mayúscula y sobre la palabra cubo y cubo 001 que son los cubos previamente creados

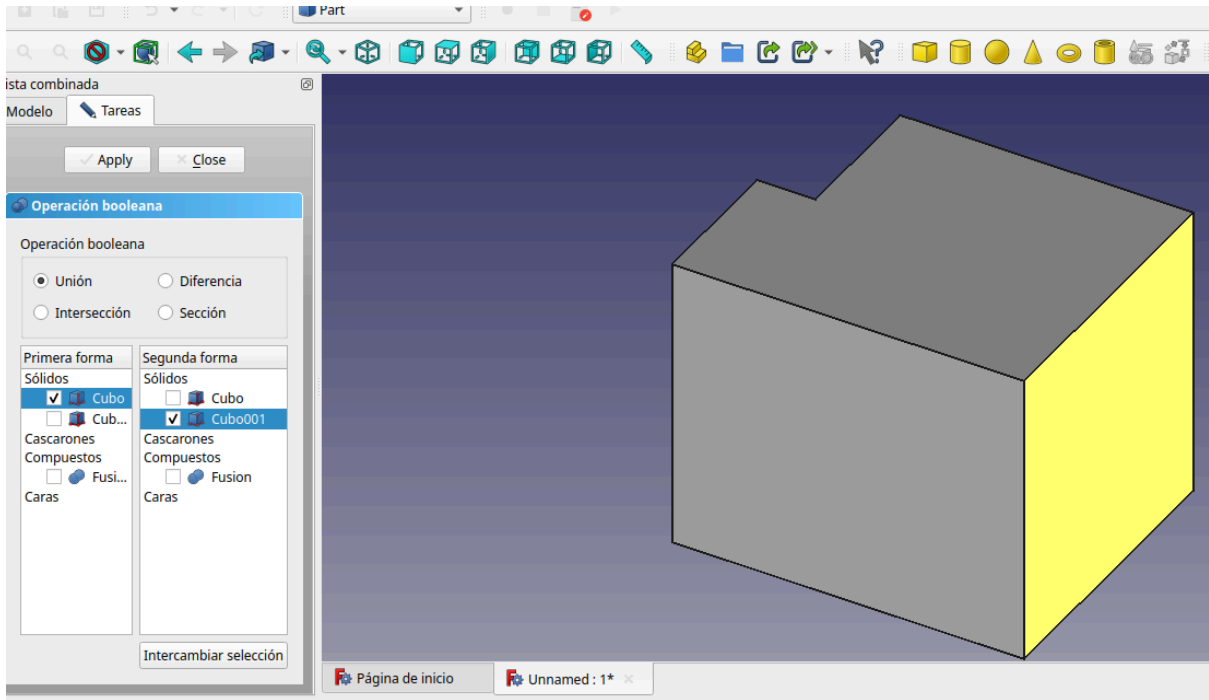


Dentro del apartado Editar...preferencias...diseño de partes... marcamos las opciones de refinar piezas automaticamente.



Ahora podemos unir los dos cubos o hacer un corte entre uno y otro picando en el apartado o pestaña pieza... booleano ..unión o // piece...booleano...diferencia (para corte)

(Nota: puede que de algún fallo si desplazamos previamente las piezas)



Con la regla o icono de medir podemos medir las distancias o dimensiones de la pieza.

