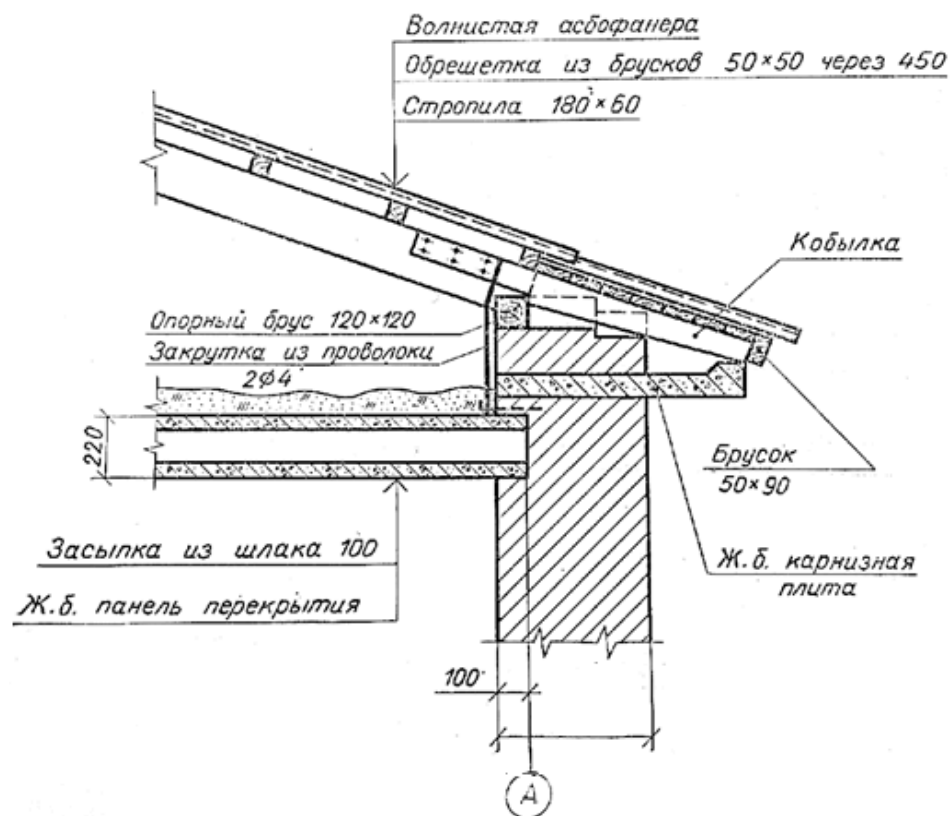


Узлы для графической работы №10 Жилой дом

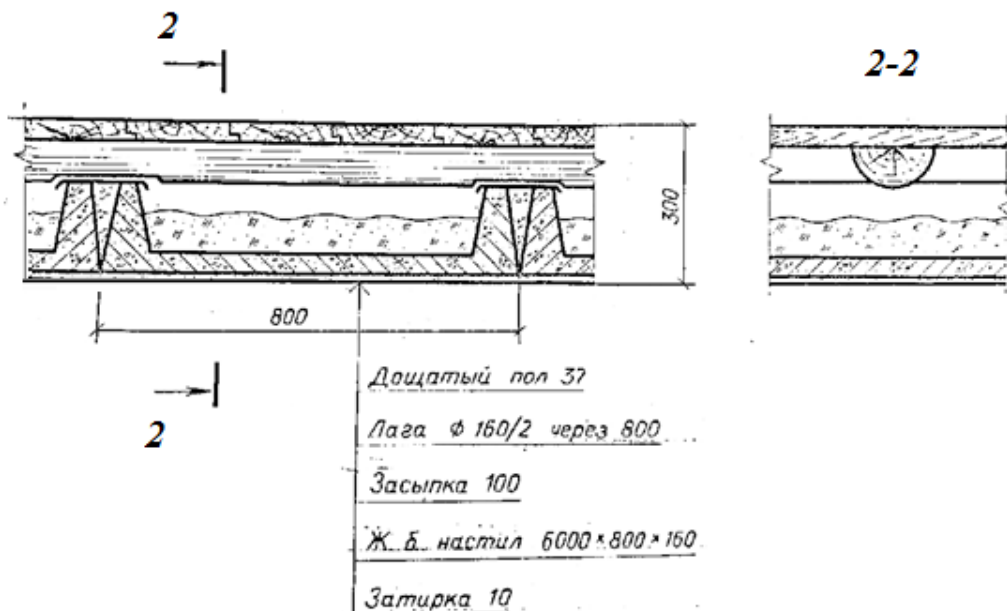
Таблица 1 Первый узел

№ варианта задания	№ рисунка	№ варианта задания	№ рисунка	№ варианта задания	№ рисунка	№ варианта задания	№ рисунка
1	1	7	1	13	1	19	1
2	2	8	2	14	2	20	2
3	3	9	3	15	3	21	3
4	4	10	4	16	4	22	4
5	5	11	5	17	5	23	5
6	6	12	6	18	6	24	6

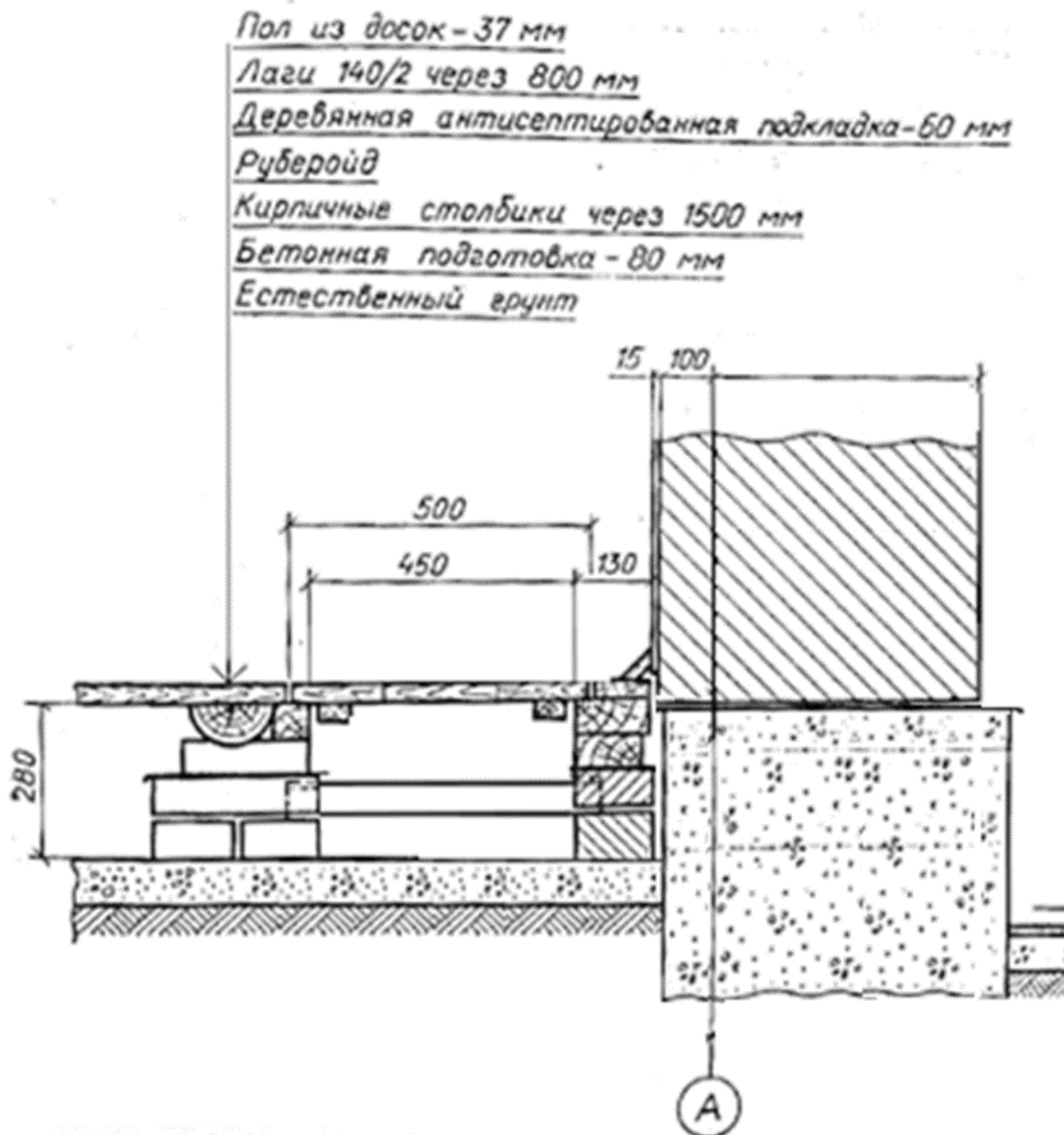
1. Узел примыкания карниза



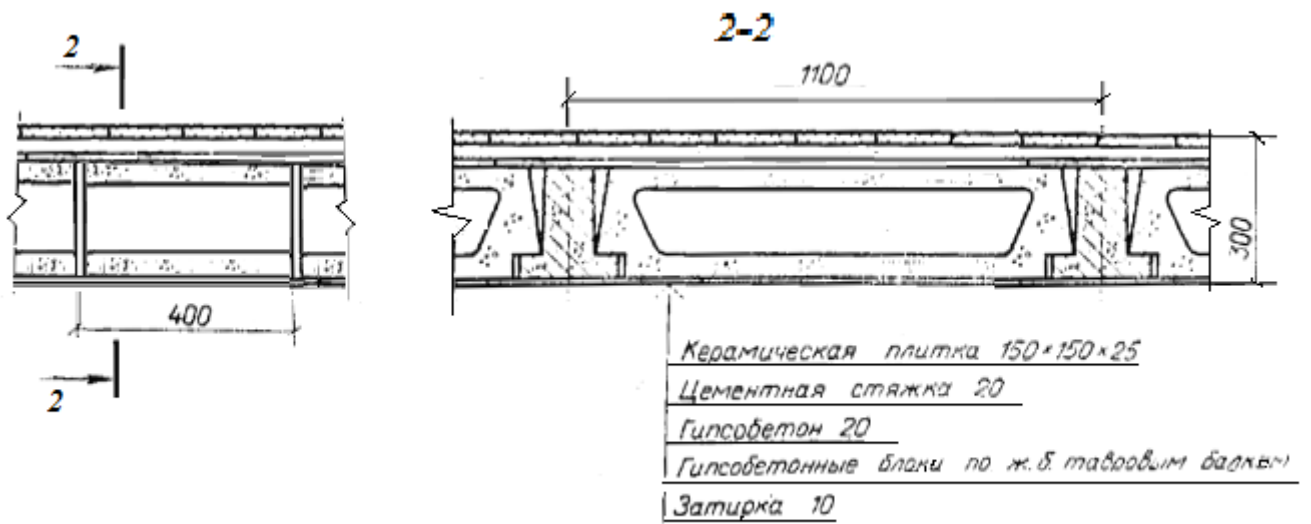
2. Узел межэтажного перекрытия



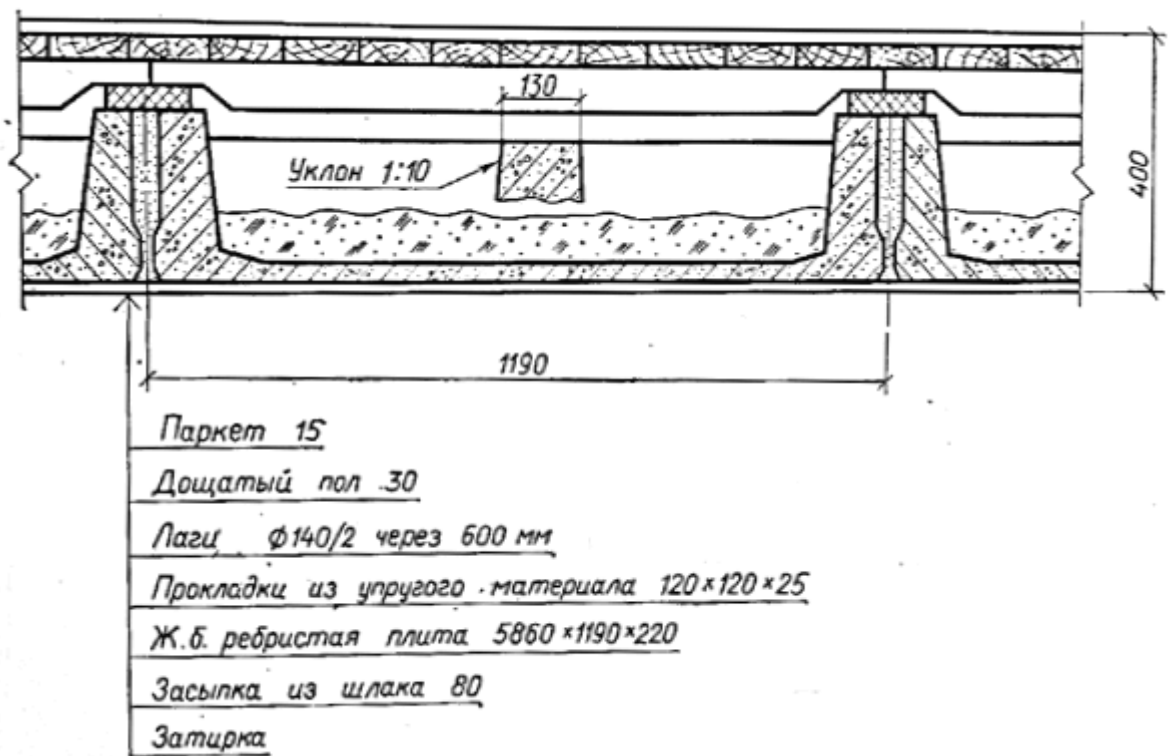
3. Узел конструкции пола



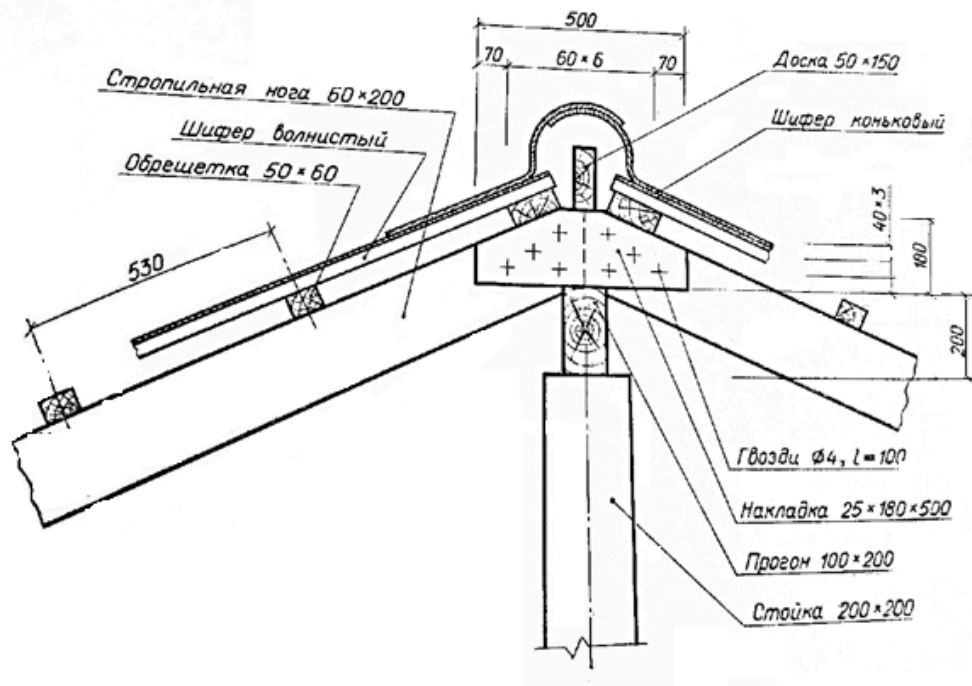
4. Узел межэтажного перекрытия



5. Узел межэтажного перекрытия



6. Узел конька кровли



Второй узел

1. На плане показать секущую плоскость. Рассмотреть второй узел
2. Принять масштаб вычерчивания (М1:10)
3. На свободном месте чертежа вычертить узел в масштабе
4. Над вычерченным узлом, в кружке диаметром 12 мм или 14 мм написать узел **2**
5. Навести узел, выполнить все надписи на узле.
6. Выполнить штриховку материала конструкций

Начертить Узел лестничной клетки рис.1

