

**Talaan ng Ispesipikasyon  
Ikatlong Markahang Pagsusulit sa EPP IV  
Sining Pang Industriya**

<b>NILALAMAN</b>	<b>Bilangng Araw</b>	<b>Bahagdan (%)</b>	<b>Bilangng Aytem</b>	<b>Kinalalagyan ngAytem</b>
1. MgaKagamitansaPagsusukat	3	7	3	1-3
2. MgaSistemangPagsusukat	3	7	3	4-6
3. PagsasalinngSistemangPanukat na Ingles saMetrik at Metrik sa Ingles	4	8	4	7-10
4. Ang Pagleletra	3	6	3	11-13
5. PagbuongIba'tibangLinya at guhit	3	6	3	14-16
6. Paggamitng Alphabet of Lines sa PagbuongLinya, Guhit, at Pagleletra	3	6	3	17-19
7. MgaProduktongGinagamitang Basic Sketching, Shading, at Outlining	3	6	3	20-22
8. Mga Tao at NegosyosaPamayanannaGumagamitng Shading, Basic Sketching, at Outlining	3	7	3	23-25
9. MgaParaansaPagdidisenyong Proyekto	3	6	3	26-28
10. MgaKagamitan at Kasangkapan saPagbubuongDisenyo	4	8	4	29-32
11. PagguhitngDisenyo o Krokisng Proyekto	2	5	3	33-35
12. Ang Productivity Tools saPaggawangDisenyo	3	7	4	36-39
13. Iba,tIbangMateryalesnaMatatagpuansaPamayanan	3	7	4	40-43
14. Pangkaligtasan at Pangkalusugan PanuntunansaPaggawa	2	5	3	44-46
15. PagpapahalagasaNataposna Proyekto	2	5	2	47-48
16. PagtutuosngGinastos at Kinita	2	5	2	49-50
<b>Kabuuan</b>	<b>50</b>	<b>100%</b>	<b>50</b>	<b>50</b>

**IKATLONG MARKAHANG PAGESUSULIT**  
**EPP 4**  
**SINING PANG INDUSTRIYA**

Name: \_\_\_\_\_

Score: \_\_\_\_\_

Test-1 PANUTO: Basahin at unawain ang bawat pahayag. Piliin at Bilugan ang Titik na katumbas ng tamang sagot.

1. Sa pagsusukat ay gumagamit ayong iba, tibang kagamitan. Ano ang ginagamit sa pagguhit at pagsukat ng tuwid na linyang papel?  
A. Tape measure o Medida  
B. Protraktor  
C. Ruler  
D. Metro
2. Ang kasangkapang ito ay ginagamit sa paggawang pabilog na hugis ng isang bagay na may digri.  
A. Protraktor  
B. Tape Measure o Medida  
C. Meterstick  
D. Metro
3. Alin sa mga sumusunod na kasangkapang panukat ang kopya ng gamitin sa pagkuhang sukat ng taas ng pinto?  
A. Tape Measure o Medida  
B. Meterstick  
C. Iskuwala  
D. Zigzag Rule o Metro ng Tiklupin
4. May dalawang sistemang pagsusukat, ang sistemang ingles at ang sistemang metrik. Alin sa mga sumusunod na sukatang sistemang ingles?  
A. pulgada  
B. kilometro  
C. sentimetro  
D. millimetro
5. Ang ruler na kasangkapang sukatan ay may habang 1 piye o talampakan sa sistemang ingles at may katumbas na \_\_\_\_\_ sa sistemang metrik.  
A. 30 sentimetro  
B. 30 millimetro  
C. 30 metro  
D. 30 kilometro
6. Ang bawat yunit ng sukatan ay may simbolo. Ano ang simbolong sukatan ng yunit na yarda?  
A. “  
B. yd.  
C. ‘  
D. dm.
7. Kung ang isang yarda ay katumbas ng 3 piye o talampakan, ang \_\_\_\_\_ na piye o talampakan ay katumbas ng 3 yarda.  
A. 10  
B. 11  
C. 9  
D. 8
8. Bukod sa gamit sa paggawang tuwid na guhit, ang ruler ay ginagamit din sa pagkuhang maikling sukatan. Kung anghabang ruler ay 1 piye na may 12 pulgada, ano ang katumbas ng 2 piye?  
A. 50 pulgada  
B. 75 pulgada  
C. 42 pulgada  
D. 24 pulgada
9. Sa sistemang metric ang isang metro ay may katumbas na \_\_\_\_\_ sentimetro.  
A. 100 sentimetro  
B. 100 desimetro  
C. 100 kilometro  
D. 100 millimetro
10. Anghabangiyong ballpen ngiyong sukatin ay 17 sentimetro. Ano ang katumbas nito sa millimetro?  
A. 1070 millimetro  
B. 170 millimetro  
C. 1700 millimetro  
D. 1007 millimetro
11. Ang pagleletra ay ginagawa sa pamamagitan ng kamay. Iba'tiba ang uri at disenyo ng ito ay ginagamit at paggagamitan \_\_\_\_\_ ang tawagsauring letrang simple at pinakagamitin.

A. Roman  
C. Gothic

B. Script  
D. Text

12. Ang \_\_\_\_\_ ay mga letrang may pinakamaraming palamuti o dekorasyon at ginagamit sa pagletrang mga sertipiko at diploma.

A. Script  
C. Roman

B. Gothic  
D. Text

13. **Aa Bb Cc Dd Ee** ay mga letrang pangunahing panahon na ginagamit sa Kanlurang Europa nasakasalukuyan ay kilalasa tungkol sa \_\_\_\_\_.

A. Script  
C. Roman

B. Gothic  
D. Text

14. \_\_\_\_\_ ay isang linya o guhit. Ito ay ang linya o guhit na \_\_\_\_\_ *dimension line*?

A. linyang panturo  
C. linyang pantukoy

B. linyang panukat  
D. linyang panggitna

15. \_\_\_\_\_ ang linya o guhit na ito ay ginagamit sa gilid o panabi ng larawan o drawing, ito ay ang \_\_\_\_\_ o border line.

A. linyang pangnakikita  
C. linyang panggilid

B. linyang pang di-nakikita  
D. linyang panggitna

16. \_\_\_\_\_ ang linya o guhit na ito ay tinatawag na \_\_\_\_\_.

A. Linyang panggitna  
C. linyang pamutol

B. linyang pantukoy  
D. linyang panturo

17. Ilang bahagi mayroon ang hugis o larawan?


A. 2  
C. 3

B. 1  
D. 4

18. Kapag iguguhit mo ang hugis na nasa itaas, Anung hugis ito?

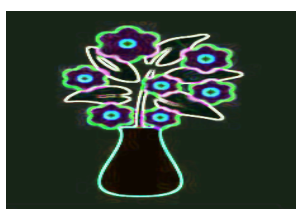
A.  
C.

B.   
D.

19.  Ilang hugis ang bumubuo sa hugis kahon na nakalarawan?

A. 3  
C. 2

B. 1  
D. 4



20. Ang nakalarawan ay isang produkto ng gawain na maaaring pagkakitaan. Ano ang kakayahan at kaalaman ng taong gumagawa ng tulad ng nasa larawan?

A. Pagpipinta  
C. Paggawa ng painting

B. Pagdidisenyo  
D. Landscaping

21. Alin sa mga sumusunod ang ginagamitan ng basic sketching, shading at outlining upang maging makulay at magmukhang tunay?

A. landscaping  
C. Painting

B. pagaalaga ng hayop  
D. paggawa ng palayok

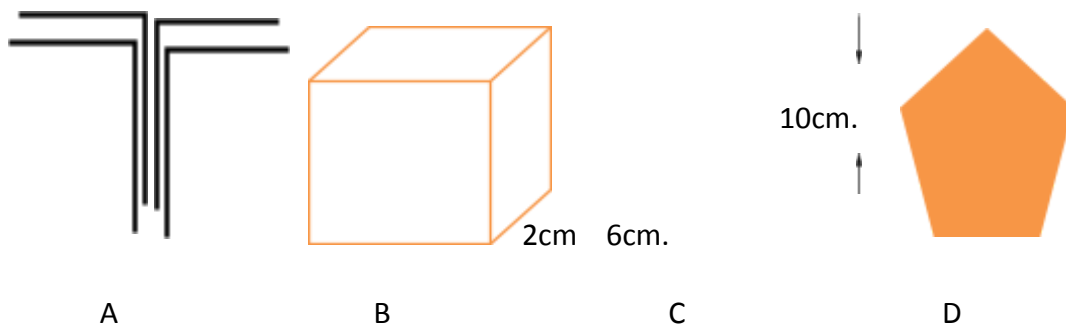
22. Anong hanapbuhay ang gumagamit ng shading, basic sketching, at outlining?
- A. animation and cartooning      B. Tailoring/dress making shop  
C. Furniture/Sash Shop              D. lahat ng nabanggit
23. Ang sumusunod ay uri ng hanapbuhay o negosyo ng mga tao sa pamayanan na gumagamit ng kasanayan sa basic sketching, shading, at outlining maliban sa \_\_\_\_.
- A. Fireman                                      B. Pintor  
C. Guro    D. Artista

24. May pagkakatulad ang inhinyero at pintor bago sila gumawa at sa paghahanda ng kanilang gawain. Ito ay ang paggawa ng \_\_\_\_\_ at \_\_\_\_\_.

- A. Kasuotan at sasakyan                  B. Outline at sketch  
C. Bahay at pagkain                        D. Mesa at upuan
25. Kapag ang hanapbuhay na matatagpuan sa pamayanan ay gumagamit ng shading, sketching at outlining, ang pangunahing kagamitan ng taong gumagawa ay \_\_\_\_\_.
- A. Iba't ibang laki ng pait                  B. Iba't ibang kasuotan  
C. iba't ibang uri ng lapis                  D. Iba't ibang kasangkapan


26. Mahalaga ang paggawa ng disenyo ng proyekto bago pasimulan ang paggawa. Ang \_\_\_\_\_ ang nagsisilbing gabay sa paggawa o pagbuo ng isang proyekto.

- A. linya    B. hugis  
C. kulay    D. disenyo
27. May tatlong paraan ng pagsasalarawan ng disenyo ng proyekto.



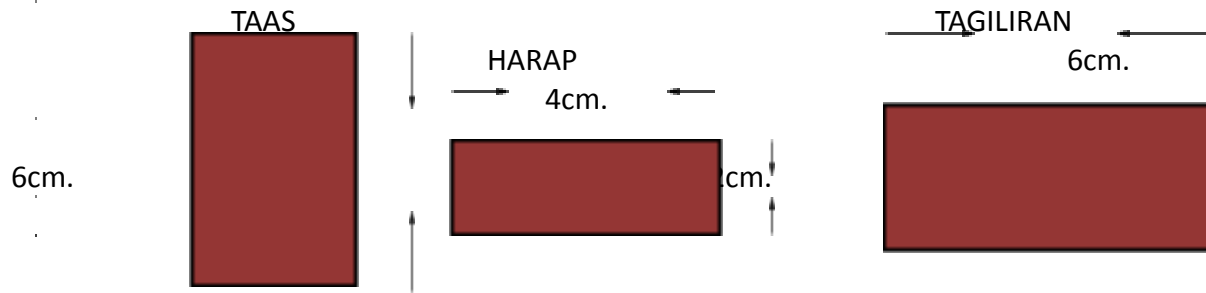
Alinsamgahugisangnagpapakitangortographicnadenisenyo?

28. Bataysamgalarawansabilang 27. Alinghugis o disenyoangnatutulad sapagtinginsa riles ngtren?
29. Angpagguhit o paggawangdibuho o krokis ay gumagamitngiba'tibang kagamitanupangmagingmaayos at tama angpagkagawa. Anoangkaraniwangginagamitsapagguhit at pagleletra?
- A. lapis    B. ballpen    C. crayon    D. charcoal

30.  Ito ay yarisakahoy o plastic, ginagamit ito sa paggawangmgalinyangpahiga at pahilis. Ito ay \_\_\_\_\_.

- A. ruler    B. T-square    C. trianggulo                                      D. compass
31. Anongkasangkapanangangkopgamitinsapaggawangmgabilog at arko?
- A. protractor                                      B. ruler    C. compass    D. divider
32. Ginagamitsapagkuhangmgaanggulonghindimasusukatngalinmang trianggulo?
- A. compass    B. t-square    C. divider    D. protractor
33. Kapagiginuhitngsama- samasaisangkrokisangmgahugissaibaba, ano

angmabubuonngproyekto?



- A. kahon  
C. pampukpokngbawang
- B. alkansya  
D. palupalo

34. Bakit mahalaga ang wastong paraan ng pagguhit ng disenyo o krokis ng isang proyekto?

- A. Upang maipakita ang tatlong tanawin  
B. Upang maging wasto ang sukat  
C. Dahil ito ang utos ng guro  
D. Upang maipakita ang larawan at ayos ng proyekto

35. Kapag ang disenyo o krokis ng proyekto ay nag papakitang tatlong tanawin upang maipakita ang kabuuang hugis ng proyekto, ito ay \_\_\_\_\_.

- A. ortographic  
C. outline
- B. prespective  
D. isometric

36. Naismong lagyan ng magandang background ang disenyo ng iyong proyekto. Anong application sa computer ang dapat mong gamitin?

- A. E-mail B. Ms Excel C. Ms Word D. Ms Paint

37. Alinsamgasumusunodang hindi moomaaaring gamitin sa pagkukulay saiyong disenyo gamitang *Ms Paint*?

- A. color boxes  
C. color piker
- B. Fill with color  
D. pencil tool

38. Ano ang maaaring gamitin sa application na *Ms Paint* sa paglikha ng mga pakurbang linya?

- A. line tool  
C. brushes
- B. pencil tool  
D. curve tool

39. Ang *Ms Paint* ay isang \_\_\_\_\_ namaaaring gamitin sa paglikha ng mga drawing gamitang isang computer.

- A. graphic editing tool  
C. word processing tools
- B. artistic brushes  
D. electronic mail

40. Sagana ang ating bansa sa iba't ibang katutubong materyales namata-tagpuansa ating pamayanan. Na ang kopsamgaproyektosagawaing kamay.. Ano ang pangunahing materyales sa paggawang mesa, upuan, at cabinet?

- A. kawayan  
C. kahoy o tabla
- B. niyog  
D. abaka

## SUSI SA PAGWAWASTO

1.C	26.D
2.A	27.B
3.D	28.A
4.A	29.A
5.A	30.B
6.B	31.C
7.C	32.D
8.D	33.C
9.A	34.D
10.B	35.A
11.C	36.B
12.D	37.D
13.A	38.D
14.B	39.A
15.C	40.C
16.D	41.C
17.A	42.C
18.B	43.A
19.A	44.D
20.B	45.D
21.C	46.C
22.D	47.C
23.A	48.C
24.B	49.D
25.C	50.A