

Loi d'Ohm**Série d'exercices n° 7**Www.AdrarPhysic.Fr**Exercice 1: Compléter le tableau suivant:**

Grandeur physique	Son symbole	Unité légale	Son symbole	Appareil de mesure
Intensité				
Tension				
Résistance				

Exercice 2 : Entourer la bonne réponse:

- Dans un circuit en série, quand on ajoute une résistance, alors l'intensité du courant.
Augmente / diminue / reste la même / devient nulle
- Dans un circuit en série, si on diminue la résistance, alors l'intensité du courant.
Augmente / diminue / reste la même / devient nulle.
- Dans un circuit en série, si on augmente la résistance, alors l'intensité du courant
Augmente / diminue / reste la même / devient nulle
- Dans les appareils de chauffage, une résistance permet de produire.
Du courant électrique/ l'énergie solaire / la chaleur
- Un dipôle dont la caractéristique est une droite passant par l'origine est un :
Isolant / conducteur ohmique / générateur
- Le symbole d'une résistance est un : Ω / U / R
- La loi d'Ohm se traduit par: $U = R/I$ / $U = R.I$ / $I = R.U$.
- L'intensité du courant électrique traversant une résistance de valeur R se calcule par:
 $I = R/U$ / $I = U/R$ / $I = R.U$

3) La valeur R d'une résistance peut être déterminée par le calcul:

$$R = U.I \quad / \quad R = U/I \quad / \quad R = I.U$$

9) l'intensité du courant traversant une résistance de valeur $R = 47 \Omega$ aux bornes de laquelle on applique une tension de 12 V est : 255 A / 2550 A / 0,255 A

10) la tension aux bornes d'une résistance de $R = 47 \Omega$ traversée par un courant d'intensité $I = 191 \text{mA}$ est : 0,89 V / 8,9 V / 8,09 V

11) la valeur de la résistance R sachant que la tension entre ses bornes $U = 6,5 \text{ V}$ et traversé par $I = 197 \text{mA}$ est : 33Ω / $0,33 \Omega$ / $3,3 \Omega$

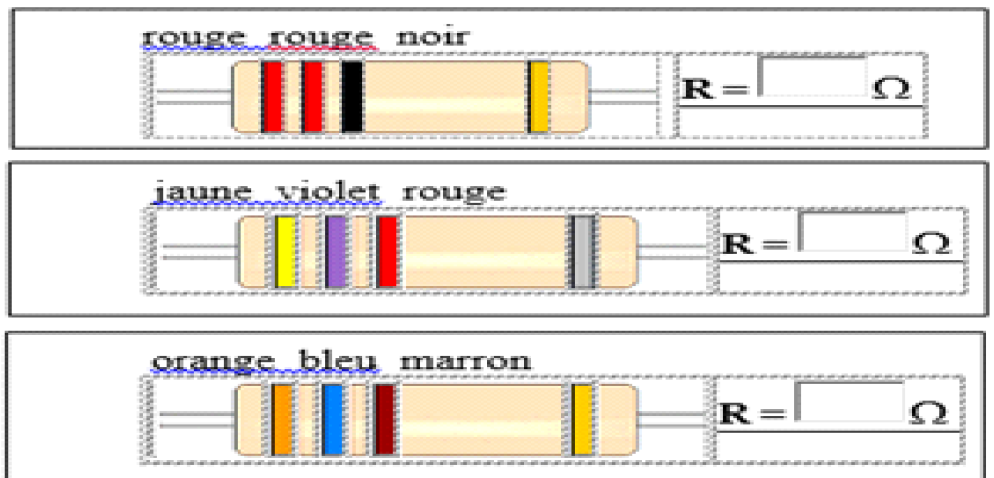
12) Lorsqu'une tension de 3V est appliquée à une résistance, un courant d'intensité 167 mA la parcourt. la valeur de cette résistance est : $0,018 \Omega$ / 18Ω / 56Ω

[Www.AdrarPhysic.Fr](http://www.AdrarPhysic.Fr)

Exercice 3 : Répondre aux questions :

Donner la valeur de résistance de chaque conducteur Ohmique à partir des couleurs de ses anneaux.

Couleur	Chiffre
Noir	0
Marron	1
Rouge	2
Orange	3
Jaune	4
Vert	5
Bleu	6
Violet	7
Gris	8
Blanc	9



Exercice 4 : Répondre aux questions:

On considère le montage électrique ci-contre :

1- Quelle sera la valeur de l'intensité affichée sur l'ampèremètre quand on ouvre l'interrupteur ?

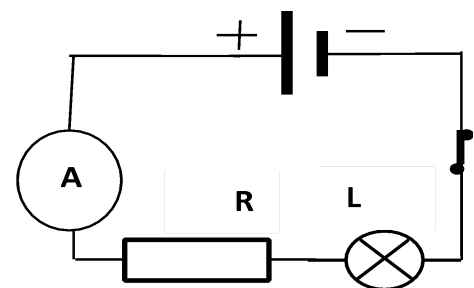
.....

2- La valeur indiquée par l'ampèremètre est $I = 0,22 \text{A}$. Donc lorsqu'on retire le conducteur Ohmique, l'ampèremètre affichera la valeur : 0,30A ou 0,22A ou 0,14A.

.....

2- Supposant qu'en présence de ce conducteur ohmique, la lampe a été grillée, dans ce cas il faut remplacer ce conducteur Ohmique par un autre de résistance plus grande ou plus petite.

.....



Exercice 5 : Répondre aux questions:

<p>1- Calculer la résistance du conducteur Ohmique.</p> <p>.....</p> <p>.....</p> <p>.....</p>	
<p>2- Calculer la tension aux bornes du conducteur Ohmique.</p> <p>.....</p> <p>.....</p> <p>.....</p>	
<p>3- Calculer l'intensité de courant qui traverse le conducteur Ohmique.</p> <p>.....</p> <p>.....</p> <p>.....</p>	

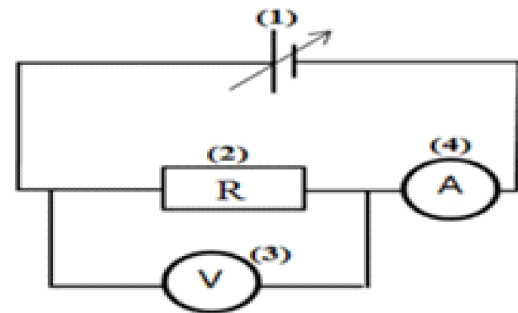
[Www.AdrarPhysic.Fr](http://www.AdrarPhysic.Fr)

Exercice 6 : Répondre aux questions:

On considère le schéma suivant :

1- Nommer les éléments (1), (2), (3) et (4) de ce montage.

- (1) :
- (2) :
- (3) :
- (4) :



2- Préciser l'intérêt de ce montage ?

.....

.....

3- Grâce à ce montage on a pu dresser la courbe suivante qui représente l'évolution de la tension U aux bornes du dipôle (2) en fonction de l'intensité I qui le parcourt.

a- Qu'appelle-t-on cette courbe ?

.....

b- Calculer graphiquement la résistance du dipôle (2).

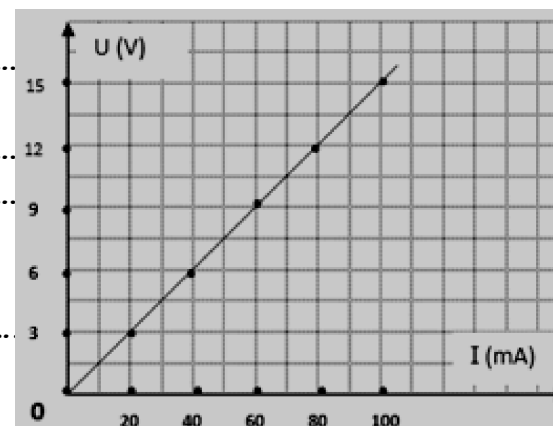
.....

.....

c- En déduire l'intensité du courant qui le parcourt lorsqu'on applique entre ses bornes une tension de 75V.

.....

.....



Exercice 7 : Répondre aux questions:

On souhaite étudier la caractéristique d'un dipôle. Pour cela on veut relever l'intensité qui traverse ce dipôle et la tension à ses bornes. Voici les mesures obtenues :

U (V)	3.0	4.5	6.0	7.5	9.0
---------	-----	-----	-----	-----	-----

I(A)	0.030	0.045	0.060	0.075	0.090
--------	-------	-------	-------	-------	-------

1- En appliquant l'échelle suivante : 1cm \rightarrow 1V
tracer le graphique à l'aide des mesures du tableau.

2- Quel type de courbe représente ce graphique ?

.....
.....

3. Calculer le coefficient de proportionnalité.

.....
.....

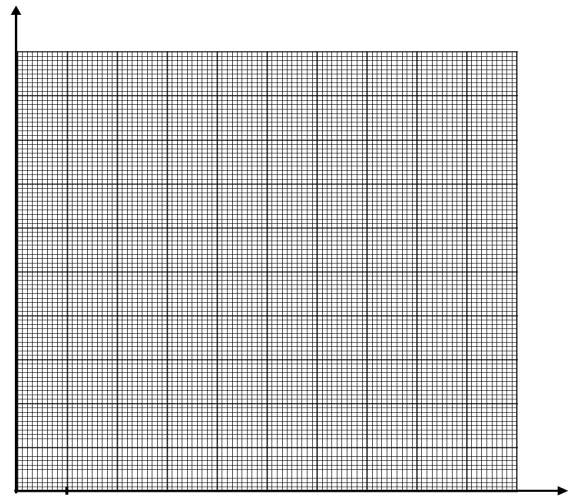
4. Le dipôle étudié est-il un conducteur Ohmique ?

.....
.....

4- En déduire la valeur de la résistance de ce conducteur Ohmique.

.....
.....

et 1cm \rightarrow 0,015A



[Www.AdrarPhysic.Fr](http://www.AdrarPhysic.Fr)

