

**ΠΑΝΕΛΛΑΔΙΚΕΣ ΕΞΕΤΑΣΕΙΣ  
ΗΜΕΡΗΣΙΩΝ & ΕΣΠΕΡΙΝΩΝ ΓΕΝΙΚΩΝ ΛΥΚΕΙΩΝ  
ΔΕΥΤΕΡΑ 12 ΙΟΥΝΙΟΥ 2023  
ΕΞΕΤΑΖΟΜΕΝΟ ΜΑΘΗΜΑ: ΦΥΣΙΚΗ ΠΡΟΣΑΝΑΤΟΛΙΣΜΟΥ**

**ΘΈΜΑ Α**

Στις ερωτήσεις **A1-A4** να γράψετε στο τετράδιό σας τον αριθμό της ερώτησης και δίπλα το γράμμα που αντιστοιχεί στην επιλογή σας, η οποία συμπληρώνει σωστά την ημιτελή πρόταση.

**A1.** Ένα σύστημα ελατηρίου – σώματος εκτελεί εξαναγκασμένη ταλάντωση. Η συχνότητα ταλάντωσης θα μεταβληθεί, εάν μεταβάλλουμε

- α) τη σταθερά απόσβεσης  $b$ .
- β) τη συχνότητα της εξωτερικής περιοδικής δύναμης.
- γ) τη σταθερά του ελατηρίου.
- δ) τη μάζα του σώματος.

**Μονάδες 5**

**A2.** Τα ηλεκτρομαγνητικά κύματα δημιουργούνται από

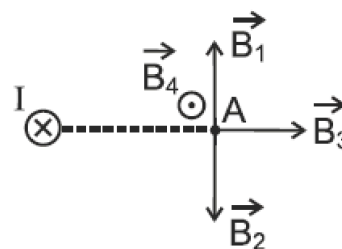
- α) ένα σταθερό ηλεκτρικό πεδίο ή σταθερό μαγνητικό πεδίο.
- β) ακίνητα φορτία.
- γ) φορτία που κινούνται με σταθερή ταχύτητα.
- δ) φορτία που επιταχύνονται.

**Μονάδες 5**

**A3.** Ευθύγραμμος ρευματοφόρος αγωγός μεγάλου μήκους είναι κάθετος στο επίπεδο της σελίδας και διαρρέεται από συνεχές ηλεκτρικό ρεύμα έντασης  $I$  με φορά από τον αναγνώστη προς τη σελίδα.

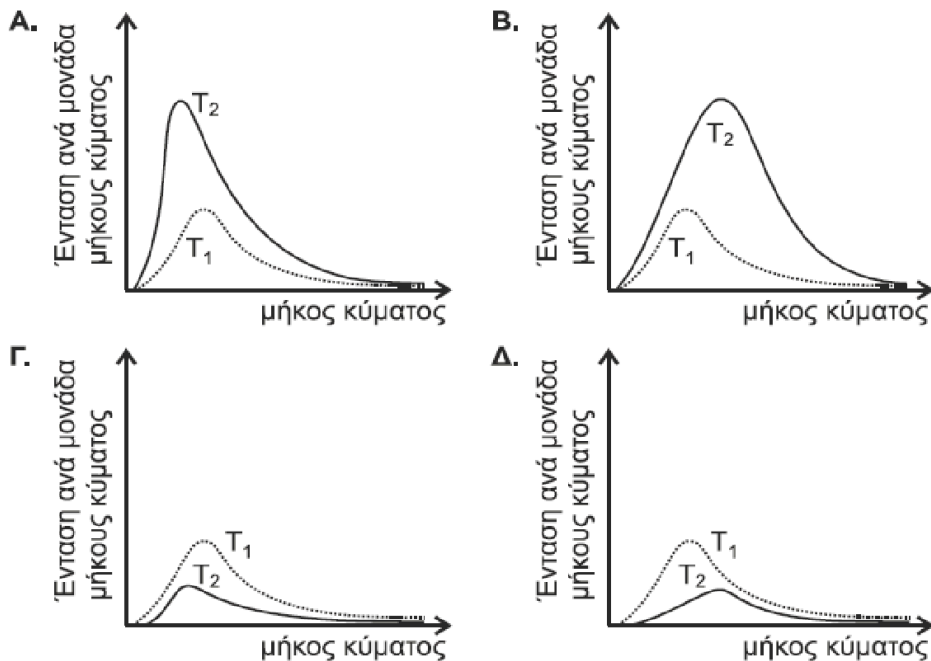
Στο σημείο  $A$  του σχήματος, η ένταση του μαγνητικού πεδίου που δημιουργείται από τον αγωγό αυτό παριστάνεται με το διάνυσμα:

- α)  $\vec{B}_1$  .
- β)  $\vec{B}_2$  .
- γ)  $\vec{B}_3$  .
- δ)  $\vec{B}_4$  .



**Μονάδες 5**

**A4.** Ποιο από τα παρακάτω γραφήματα απεικονίζει τα φάσματα εκπομπής δύο μελανών σωμάτων, με απόλυτες θερμοκρασίες  $T_1$  και  $T_2$  με  $T_2 > T_1$  ;



α) Α

β) Β

γ) Γ

δ) Δ

Μονάδες 5

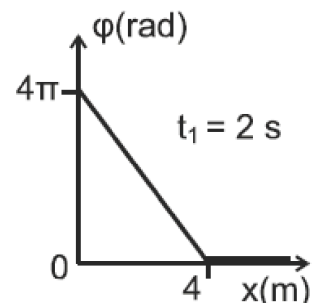
**A5.** Να χαρακτηρίσετε τις προτάσεις που ακολουθούν, γράφοντας στο τετράδιο σας, δίπλα στο γράμμα που αντιστοιχεί σε κάθε πρόταση, τη λέξη **Σωστό**, αν η πρόταση είναι σωστή, ή τη λέξη **Λάθος**, αν η πρόταση είναι λανθασμένη.

- α) Στην πλαστική κρούση διατηρείται η μηχανική ενέργεια του συστήματος των σωμάτων που συγκρούονται.
- β) Καθώς τα αμορτισέρ ενός αυτοκινήτου παλιώνουν και φθείρονται, η σταθερά απόσβεσης  $b$  ελαττώνεται και όταν το αυτοκίνητο περνά από ένα εξόγκωμα του δρόμου, η ταλάντωση του αυτοκινήτου διαρκεί περισσότερο.
- γ) Κατά τη συμβολή δύο κυμάτων, από σύγχρονες πηγές, που διαδίδονται στην επιφάνεια υγρού, τα σημεία που ταλαντώνονται με μέγιστο πλάτος, έχουν αποστάσεις  $r_1$  και  $r_2$  από τις δύο πηγές, που διαφέρουν μεταξύ τους ακέραιο πολλαπλάσιο του μήκους κύματος  $\lambda$ .
- δ) Ο νόμος Ampere ισχύει και για ρεύματα μεταβλητής έντασης.
- ε) Ένα αμπερόμετρο, συνδεδεμένο σε κύκλωμα εναλλασσόμενου ρεύματος, δείχνει το πλάτος  $I$  του εναλλασσόμενου ρεύματος.

Μονάδες 5

### ΘΕΜΑ Β

**B1.** Το άκρο Ο γραμμικού, ομογενούς ελαστικού μέσου που εκτείνεται κατά την διεύθυνση του ημιάξονα  $Ox$  αρχίζει, τη χρονική στιγμή  $t=0$ , να ταλαντώνεται σύμφωνα με την εξίσωση  $y=A\eta\mu\omega t$ , και δημιουργεί εγκάρσιο αρμονικό κύμα. Η γραφική παράσταση της φάσης της ταλάντωσης των σημείων του μέσου, τη χρονική στιγμή  $t_1=2s$ , σε συνάρτηση με τη θέση  $x$ , φαίνεται στο διπλανό διάγραμμα. Τη χρονική στιγμή  $t_2=2,5s$  τα σημεία της χορδής που βρίσκονται σε ακραία θέση της τροχιάς τους είναι:



- i. 5
- ii. 4
- iii. 10

α) Να επιλέξετε τη σωστή απάντηση

β) Να δικαιολογήσετε την επιλογή σας

Μονάδες 2

Μονάδες 6

**B2.** Σε συσκευή μελέτης του φωτοηλεκτρικού φαινομένου, μονοχρωματική ακτινοβολία προσπίπτει στην επιφάνεια της καθόδου. Η συχνότητα κατωφλίου, για το μέταλλο της καθόδου, είναι ίση με  $f_1$ .

Αν η συχνότητα της προσπίπτουσας ακτινοβολίας είναι  $f_2=3f_1$ , τότε τα ηλεκτρόνια εξερχόμενα από την κάθοδο μόλις που καταφέρνουν να φτάσουν στην άνοδο. Η τάση αποκοπής  $V_0$  είναι ίση με

- i)  $\frac{hf_1}{e}$       ii)  $\frac{2hf_1}{e}$       iii)  $\frac{3hf_1}{e}$

α) Να επιλέξετε τη σωστή απάντηση

**Μονάδες 2**

β) Να δικαιολογήσετε την επιλογή σας

**Μονάδες 6**

**B3.** Στο φασματοσκόπιο μάζας (Bainbridge) του διπλανού σχήματος, λεπτή δέσμη ιόντων ενός χημικού στοιχείου, που αποτελείται από δύο ισότοπα, διέρχεται από φίλτρο ταχυτήτων, όπου συνυπάρχουν ομογενές μαγνητικό πεδίο έντασης  $E$  και ομογενές μαγνητικό πεδίο έντασης  $B_1$  με φορά από τον αναγνώστη προς την σελίδα, κάθετα μεταξύ τους.

Μερικά από τα ιόντα δεν εκτρέπονται και συνεχίζουν ανεπηρέαστα την πορεία τους και συνεχίζουν μέσα στο φίλτρο συχνοτήτων.

α) Το μέτρο της ταχύτητας των ιόντων που δεν εκτρέπονται είναι ίσο με

- i)  $u = \frac{B_1}{E}$       ii)  $u = \frac{E}{B_1}$       iii)  $u = \frac{E}{B_1}$

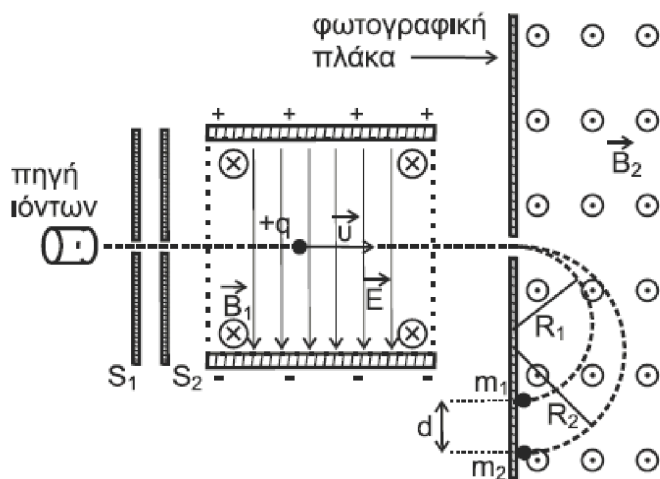
Να επιλέξετε τη σωστή απάντηση (Μονάδα 1) και να την αιτιολογήσετε (Μονάδες 2)

**Μονάδες 3**

Στη συνέχεια τα ιόντα αυτά εισέρχονται σε περιοχή ομογενούς μαγνητικού πεδίου έντασης  $B_2$  με φορά από την σελίδα προς τον αναγνώστη. Στο πεδίο αυτό διαγράφουν ημικυκλικές τροχιές και πέφτουν σε φωτογραφική πλάκα, αφήνοντας σε αυτή δύο ίχνη που απέχουν μεταξύ τους απόσταση  $d$ .

β) Η διαφορά μάζας των ισωτόπων του στοιχείου που αποτελούν τη δέσμη είναι ίση με

- i)  $\Delta m = \frac{B_1 B_2 q}{E}$       ii)  $\Delta m = \frac{B_1 B_2 q d}{E}$       iii)  $\Delta m = \frac{B_1 B_2 q}{E}$



Να επιλέξετε τη σωστή απάντηση (Μονάδα 1) και να την αιτιολογήσετε (Μονάδες 5)  
**Μονάδες 6**

**ΘΈΜΑ Γ**

Στη διάταξη του διπλανού σχήματος οι κατακόρυφοι μεταλλικοί αγωγοί  $x x'$ ,  $y y'$ , αμελητέας ωμικής αντίστασης είναι στερεωμένοι σε οριζόντιο δάπεδο.

Ανάμεσα στα σημεία τους  $A$  και  $\Gamma$  έχει συνδεθεί ιδανικό πηνίο με συντελεστή αυτεπαγωγής  $L=0,5H$ .

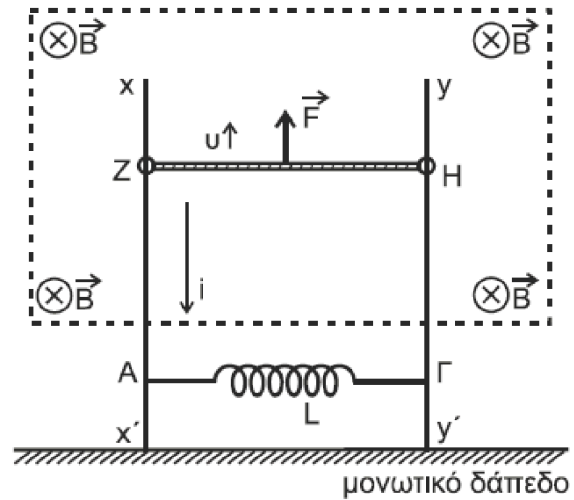
Μεταλλική ράβδος  $ZH$  μήκους  $\ell=1m$ , μάζας  $m=0,5Kg$  και ωμικής αντίστασης  $R=1\Omega$  έχει τα άκρα της πάνω στους κατακόρυφους αγωγούς, είναι κάθετη σε αυτούς και μπορεί να κινείται χωρίς τριβές.

Στο μέσο της ράβδου και κάθετα σε αυτή

ασκείται κατάλληλη δύναμη  $\vec{F}$  με αποτέλεσμα η ράβδος  $ZH$  να κινείται προς τα πάνω παραμένοντας συνεχώς οριζόντια.

Στην περιοχή που κινείται η ράβδος  $ZH$  υπάρχει οριζόντιο ομογενές μαγνητικό πεδίο έντασης  $\vec{B}$  και μέτρου  $B=1T$ , του οποίου οι δυναμικές γραμμές έχουν φορά από τον αναγνώστη προς την σελίδα.

Το πηνίο βρίσκεται έξω από το ομογενές μαγνητικό πεδίο στο οποίο κινείται ο αγωγός  $ZH$ . Λόγω της κίνησης της ράβδου ο βρόχος  $ZAGHZ$  διαρρέεται από ρεύμα, του οποίου η ένταση δίνεται από την σχέση  $i=2t$  (SI) όπου  $t$  ο χρόνος, με φορά όπως αυτή που φαίνεται στο σχήμα.



**Γ1.** Να σχεδιάσετε τη γραφική παράσταση της έντασης του ρεύματος σε συνάρτηση με τον χρόνο  $i - t$  σε ορθογώνιο σύστημα αξόνων (Μονάδες 2) και να υπολογίσετε το ρυθμό

μεταβολής  $\frac{\Delta i}{\Delta t}$  της έντασης του ρεύματος (Μονάδες 2).

Να υπολογίσετε το φορτίο που διέρχεται από μία διατομή του κυκλώματος στο χρονικό διάστημα από  $t=0s$  έως  $t=2s$  (Μονάδες 3).

**Μονάδες 7**

**Γ2.** Να σχεδιάσετε την πολικότητα της ΗΕΔ από αυτεπαγωγή στο πηνίο (Μονάδες 2) και να υπολογίσετε την απόλυτη τιμή αυτής (Μονάδες 2).

**Μονάδες 4**

**Γ3.** Να υπολογίσετε το μέτρο της ταχύτητας της ράβδου  $ZH$  σε συνάρτηση με τον χρόνο  $v-t$ .

**Μονάδες 6**

**Γ4.** Τη χρονική στιγμή  $t_1=2s$  να υπολογίσετε:

α) Το μέτρο της δύναμης  $\vec{F}$  (Μονάδες 4).

β) Τον ρυθμό μεταβολής με τον οποίο προσφέρεται ενέργεια από την δύναμη  $\vec{F}$  στο κύκλωμα (Μονάδες 2).

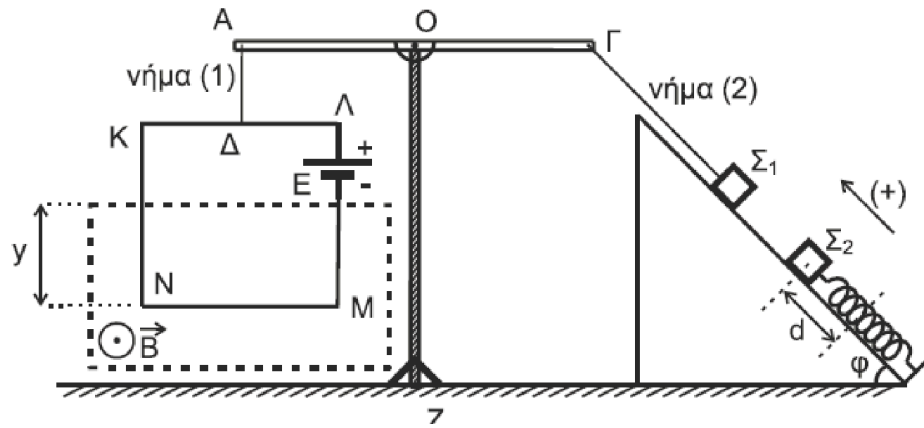
γ) Τον ρυθμό με τον οποίο αποθηκεύεται ενέργεια στο μαγνητικό πεδίο του πηνίου (Μονάδες 2).

**Μονάδες 8**

Να θεωρήσετε το μέτρο της επιτάχυνσης της βαρύτητας:  $g = 10 \text{ m/s}^2$

**ΘΈΜΑ Δ**

Στη διάταξη του παρακάτω σχήματος φαίνεται ένας ζυγός που μπορεί να χρησιμοποιηθεί για την μέτρηση της έντασης ενός ομογενούς μαγνητικού πεδίου.



Το κατακόρυφο στέλεχος OZ του ζυγού είναι στηριγμένο σε οριζόντιο δάπεδο. Στην κορυφή του έχει αρθρωθεί οριζόντια ομογενής ράβδος ΑΓ στο μέσον της Ο. Από το άκρο Α της ράβδου ΑΓ αναρτάται με τη βοήθεια αβαρούς και μη εκτατού κατακόρυφου μονωτικού νήματος (1), το οποίο συνδέεται στο μέσον Δ της πλευράς ΚΛ, ένα τετράγωνο συρμάτινο και αβαρές πλαίσιο ΚΛΜΝ, πλευράς  $a=0,8\text{m}$  και συνολικής αντίστασης  $R=2\Omega$ . Στο πλαίσιο υπάρχει πηγή ηλεκτρεγερτικής δύναμης (ΗΕΔ)  $E=30\text{V}$ , αμελητέας εσωτερικής αντίστασης και αμελητέου βάρους.

Το πλαίσιο ισορροπεί σε κατακόρυφο επίπεδο και βρίσκεται μερικώς μέσα σε οριζόντιο ομογενές μαγνητικό πεδίο έντασης  $\vec{B}$  του οποίου οι δυναμικές γραμμές είναι κάθετες στο επίπεδο του πλαισίου με φορά από την σελίδα προς τον αναγνώστη.

Με αβαρές και μη εκτατό νήμα (2) έχουμε συνδέσει το άκρο Γ της ράβδου με σώμα  $\Sigma_1$   $m_1=3\text{Kg}$  το οποίο ισορροπεί σε λείο κεκλιμένο επίπεδο γωνίας κλίσεως  $\varphi=37^\circ$ . Η διεύθυνση του νήματος είναι παράλληλη προς το κεκλιμένο επίπεδο.

Στο κεκλιμένο επίπεδο ισορροπεί και σώμα  $\Sigma_2$   $m_2=1\text{Kg}$ , δεμένο στο ελεύθερο άκρο ιδανικού ελατηρίου σταθεράς  $k=100\text{N/m}$  του οποίου ο άξονας είναι παράλληλος στο κεκλιμένο επίπεδο. Το άλλο άκρο του ελατηρίου είναι στερεωμένο ακλόνητα στη βάση του κεκλιμένου επιπέδου. Όλα τα σώματα της διάταξης ισορροπούν στο ίδιο κατακόρυφο επίπεδο.

**Δ1.** Να υπολογίσετε το μέτρο της δύναμης που ασκεί το νήμα (1) στο άκρο Α της ράβδου. **Μονάδες 4**

**Δ2.** Να υπολογίσετε το μέτρο Β της έντασης του μαγνητικού πεδίου. **Μονάδες 4**

Μετακινούμε το σώμα  $\Sigma_2$  προς την βάση του κεκλιμένου επιπέδου κατά  $d = \frac{g}{100} \text{ m}$  και συγκρατούμε σε αυτή τη θέση. Κόβουμε το νήμα (2), και την ίδια στιγμή αφήνουμε ελεύθερο να κινηθεί προς τα πάνω το  $\Sigma_2$  εκτελώντας απλή αρμονική ταλάντωση με  $D=k$ , περνώντας για πρώτη φορά από τη θέση ισορροπίας του συγκρούεται μετωπικά και πλαστικά με το σώμα  $\Sigma_1$ .

**Δ3.** Να αποδείξετε ότι το συσσωμάτωμα αμέσως μετά την πλαστική κρούση ακινητοποιείται στιγμιαία. **Μονάδες 7**

**Δ4.** Αν το συσσωμάτωμα αμέσως μετά την πλαστική κρούση εκτελεί απλή αρμονική ταλάντωση με  $D=k$ , να γράψετε τη χρονική εξίσωση της απομάκρυνσης του συσσωματώματος από την θέση ισορροπίας του. Να θεωρήσετε ως χρονική στιγμή  $t_0=0$  τη χρονική στιγμή της κρούσης και θετική φορά, τη φορά από τη βάση του κεκλιμένου επιπέδου προς την κορυφή του. **Μονάδες 5**

**Δ5.** Να γράψετε τη σχέση της δύναμης του ελατηρίου σε συνάρτηση με την απομάκρυνση  $F_{ελ} - x$  κατά τη διάρκεια της ταλάντωσης του συσσωματώματος και να κάνετε την γραφική της παράσταση σε βαθμονομημένους άξονες.

**Μονάδες 5**

Να θεωρήσετε ότι:

- η κρούση είναι ακαριαία
- η αντίσταση του αέρα θεωρείται αμελητέα για όλα τα σώματα
- κατά την κρούση δεν έχουμε απώλεια μάζας
- το σχήμα δεν είναι υπό κλίμακα,
- το μέτρο της επιτάχυνσης της βαρύτητας είναι  $g = 10 \text{ m/s}^2$