

ชื่อบทความภาษาไทย แบบอักษร TH Sarabun New ขนาด 18 pt

ลักษณะตัวอักษร ตัวหนา

1 เคาะ 14 pt

ผู้แต่งคนที่ 1¹ ผู้แต่งคนที่ 2^{2,*} และผู้แต่งคนที่ 3¹

¹สังกัดที่ 1 (ชื่อคณะ ชื่อมหาวิทยาลัย)

²สังกัดที่ 2 (ชื่อคณะ ชื่อมหาวิทยาลัย)

*ผู้ประพันธ์บรรณกิจ อีเมล : อีเมลของผู้ประพันธ์บรรณกิจ

แบบอักษร TH Sarabun New
ขนาด 14 pt
ลักษณะตัวอักษร ตัวหนา

ที่รับบทความ ที่แก้ไขบทความ หนึ่งที่ตอบรับบทความ

1 เคาะ 14 pt

บทคัดย่อ

1 เคาะ 14 pt

แบบอักษร TH Sarabun New

ขนาด 14 pt

ลักษณะตัวอักษร ตัวปกติ

อยู่ระหว่าง 250 – 300 คำ

1 เคาะ 14 pt

คำสำคัญ : ต้องมีจำนวน 3 – 5 คำ

Article Title in English, TH Sarabun New Font, Size 18pt,

Bold Font Style

14pt. line spacing

Author 1¹ Author 2^{2,*} and Author 3¹

¹Faculty, University

²Faculty, University

*Corresponding author, E-mail: cor. E-mail address

Font style: TH Sarabun New,
Font size: 14 pt,
Font weight: Bold.

Received:

Revised:

Accepted:

14pt. line spacing

Abstract

14pt. line spacing

Font style: TH Sarabun New,
Font size: 14 pt,
Font weight: Normal.

between 250 - 300 words

14pt. line spacing

Keywords: must be 3 – 5 words

1. บทนำ (ลักษณะตัวอักษร ตัวหนา)

.....
.....
.....

แบบอักษร TH Sarabun New ขนาด 14 pt
ลักษณะตัวอักษร ตัวปกติ

แบบอักษร 14 pt

2. วิธีการดำเนินการวิจัย (ลักษณะตัวอักษร ตัวหนา)

2.1 (ลักษณะตัวอักษร ตัวหนา)

.....
.....

แบบอักษร TH Sarabun New ขนาด 14 pt
ลักษณะตัวอักษร ตัวปกติ

2.2 (ลักษณะตัวอักษร ตัวหนา)

.....
.....

แบบอักษร TH Sarabun New ขนาด 14 pt
ลักษณะตัวอักษร ตัวปกติ

แบบอักษร 14 pt

3. ผลการวิจัย (ลักษณะตัวอักษร ตัวหนา)

3.1 (ลักษณะตัวอักษร ตัวหนา)

.....
.....

แบบอักษร TH Sarabun New ขนาด 14 pt
ลักษณะตัวอักษร ตัวปกติ

3.2 (ลักษณะตัวอักษร ตัวหนา)

.....
.....

3.2.1

3.2.2
.....

แบบอักษร TH Sarabun New ขนาด 14 pt
ลักษณะตัวอักษร ตัวปกติ

1)
2)

2.1)
2.2)

3.3 (ลักษณะตัวอักษร ตัวหนา)

.....

แบบอักษร TH Sarabun New ขนาด 14 pt
ลักษณะตัวอักษร ตัวปกติ

.....ตั้ง Tabel 1

1 หน้า 14 pt

Tabel 1.(ชื่อตารางภาษาอังกฤษ ลักษณะตัวอักษรแบบตัวธรรมดา สิ้นสุดด้วยจุด)

1 หน้า 14 pt

(ตัวอักษรภาษาอังกฤษ ตัวหนา) แบบอักษร TH Sarabun New ขนาด 14 pt	(ตัวอักษรภาษาอังกฤษ ตัวหนา) แบบอักษร TH Sarabun New ขนาด 14 pt
.....
.....
.....

แบบอักษร TH Sarabun New
ขนาด 14 pt
ลักษณะตัวอักษร ตัวปกติ

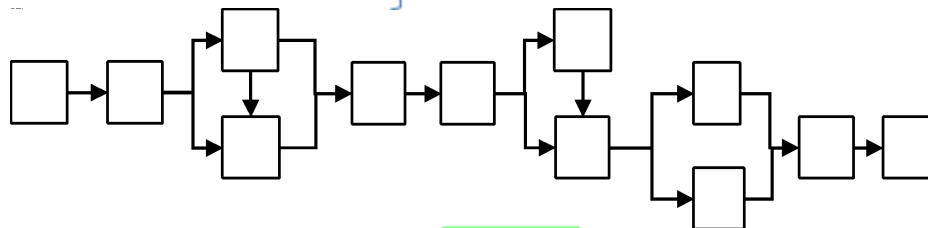
1 หน้า 14 pt

3.4 (ลักษณะตัวอักษร ตัวหนา)

.....แสดงดัง Fig. 1 และ Tabel 2

แบบอักษร TH Sarabun New ขนาด 14 pt
ลักษณะตัวอักษร ตัวปกติ

1 หน้า 14 pt



1 หน้า 14 pt

Fig. 1. คำอธิบายใต้ภาพเป็นภาษาอังกฤษ

1 หน้า 14 pt

Tabel 2.(ชื่อตารางภาษาอังกฤษ ลักษณะตัวอักษรแบบตัวธรรมดา สิ้นสุดด้วยจุด)

1 หน้า 14 pt

ตัวอักษรภาษาอังกฤษ ตัวหนา	ตัวอักษรภาษาอังกฤษ ตัวหนา	ตัวอักษรภาษาอังกฤษ ตัวหนา	ตัวอักษรภาษาอังกฤษ ตัวหนา
------------------------------	------------------------------	------------------------------	------------------------------

.....
.....

Table 2. ... (ชื่อตารางภาษาอังกฤษ ลักษณะตัวอักษรแบบตัวธรรมดา สิ้นสุดด้วยจุด) (cont.)

ตัวอักษรภาษาอังกฤษ	ตัวอักษรภาษาอังกฤษ	ตัวอักษรภาษาอังกฤษ	ตัวอักษรภาษาอังกฤษ
.....
.....

3.5 (ลักษณะตัวอักษร ตัวหนา)

แสดงดัง Fig. 2

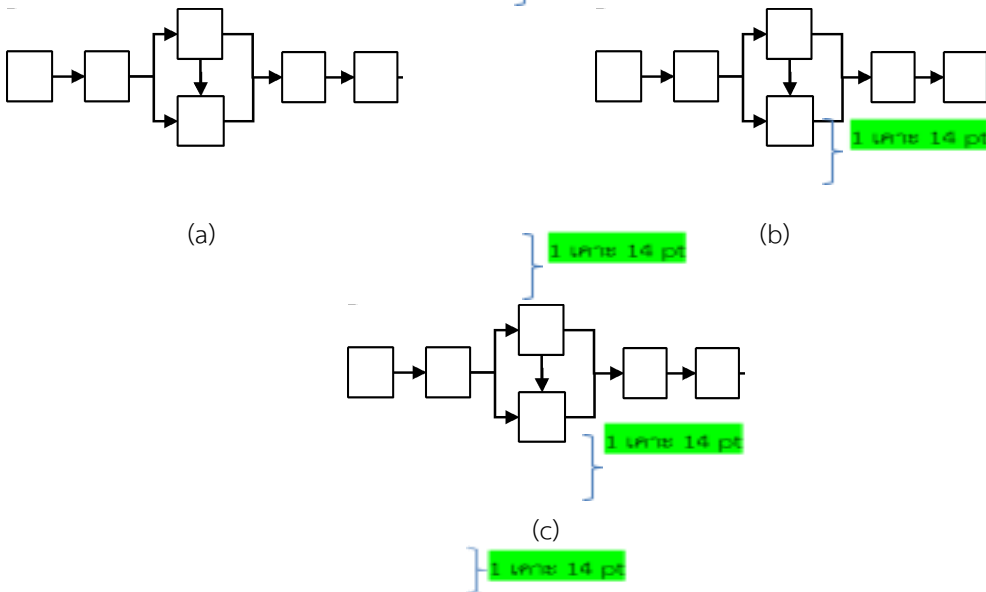


Fig. 2. (a) (b)

and (c) (แต่ละคำอธิบายได้รูปให้เป็นภาษาอังกฤษสิ้นสุดด้วยจุด)

รูป Fig. 2b แสดงกระบวนการ.....

3.6 (ลักษณะตัวอักษร ตัวหนา)

แสดงดังสมการที่ 1

$$f(x) = a_0 + \sum_{n=1}^{\infty} (a_n \cos^{-1} \theta + b_n \sin^{-1} \theta) \quad (1)$$

เมื่อ $f(x)$ คือ

a_0

คือ

b_n

คือ

4. อภิปรายผลการวิจัย/วิจารณ์ผล (ลักษณะตัวอักษร ตัวหนา)

5. สรุปผลการวิจัย (ลักษณะตัวอักษร ตัวหนา)

6. กิตติกรรมประกาศ (ถ้ามี) (ลักษณะตัวอักษร ตัวหนา)

7. เอกสารอ้างอิง (ลักษณะตัวอักษร ตัวหนา)

- [1] H. U. Rehman, M. Asif, M. A. Saeed, M. A. Akbar and M. U. Awan, "Application of Six Sigma at cell site construction: a case study," *Asian Journal on Quality*, vol. 13, no. 3, pp. 212-233, Nov. 2012.
- [2] D. M. Asriny, S. Rani and A. F. Hidayatullah, "Orange fruit images classification using convolutional neural networks," in *Information Technology and Digital Application (ICITDA)*, F. Wahid, Ed. Yogyakarta, Indonesia, Nov. 15-16, 2019, pp. 1-6.

- [3] A. Taflove, *Computational Electrodynamics: The Finite-Difference Time-Domain Method in Computational Electrodynamics II*, 2nd ed. Norwood, MA, USA: Artech House, 1996.
- [4] Department of Agricultural Extension, *Preliminary mushroom cultivation*, (in Thai), Thailand: The Agricultural Cooperative Federation of Thailand, 2015.
- [5] Nation NEWS, “The Power Tariff Increasing of 5 Baht Per Kilowatt-hour.” NationTV. Accessed: Jul. 15, 2022. [Online]. Available: <https://www.nationtv.tv/news/378879833>