



## UNIDAD EDUCATIVA "VINCES"

Fundada el 14 de junio de 1973

Acuerdo ministerial 1748

Código AMIE 12H01289



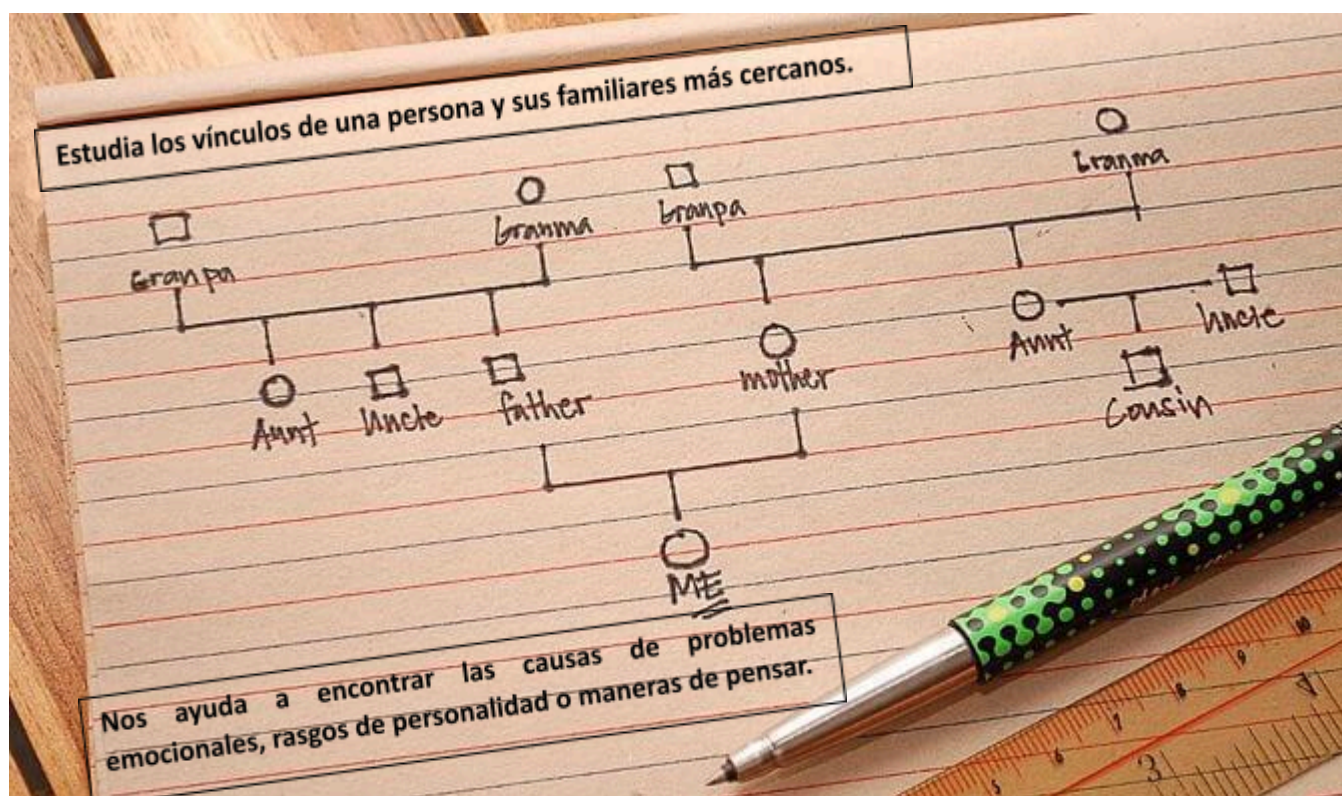
### FICHA PEDAGÓGICA PROYECTO DE PARTICIPACIÓN ESTUDIANTIL PPE

Año Lectivo  
2021 - 2022

#### 1. DATOS INFORMATIVOS

SEMANA Nro.:	10	Desde - hasta	agosto-2020	agosto- 2020
DOCENTE COORDINADOR:	Lcdo. Alex Álava Jaén			
DOCENTE FACILITADOR/A:	Lcda. Sulay Tamara Jiménez Uca			

### ACTIVIDAD 10: GENOGRAMA FAMILIAR



Elabora un **genograma familiar** (dibujo con la información básica de, al menos, tres generaciones de tu familia).

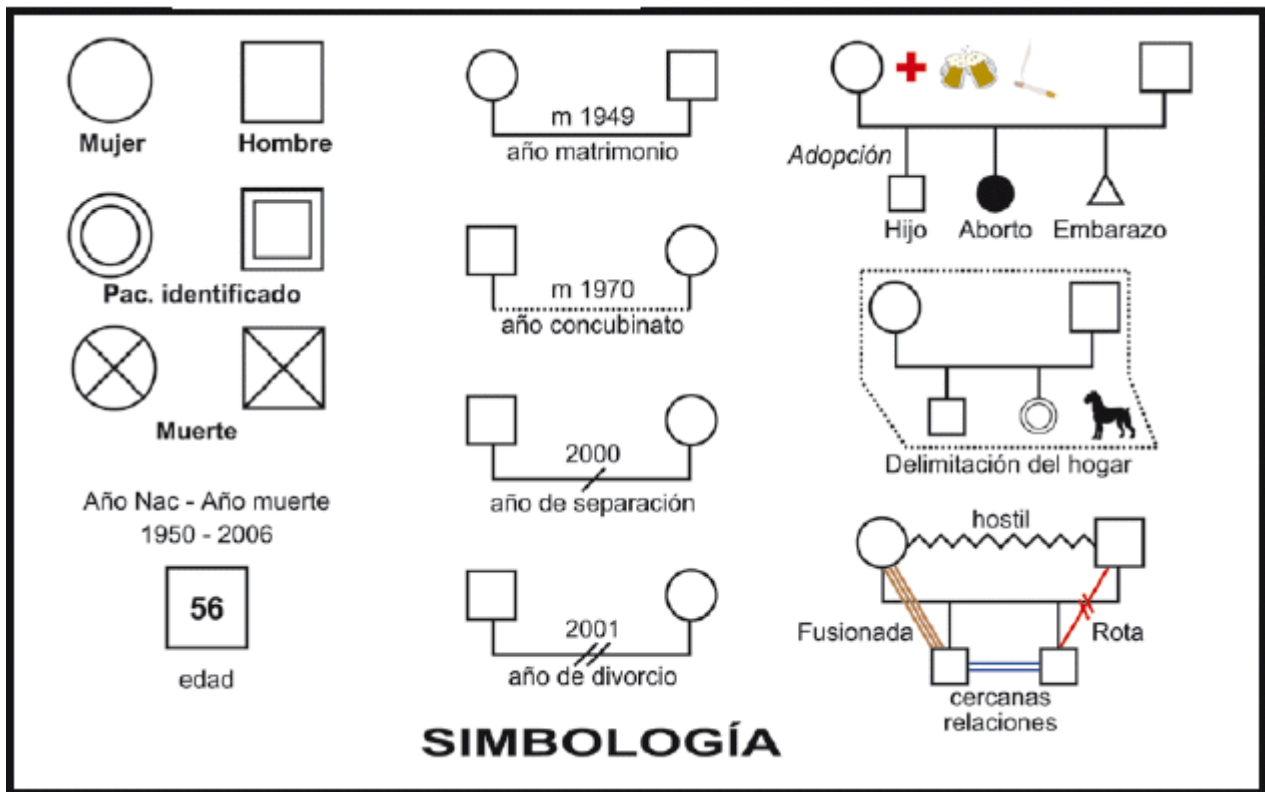
Usa un **círculo** para representar a las **mujeres** y un **cuadrado** para los **hombres** de la familia que pongas en tu gráfico.

Incluye en el gráfico **información** respecto a la **ocupación** o **profesión** y

nivel de estudios de cada miembro de la familia.

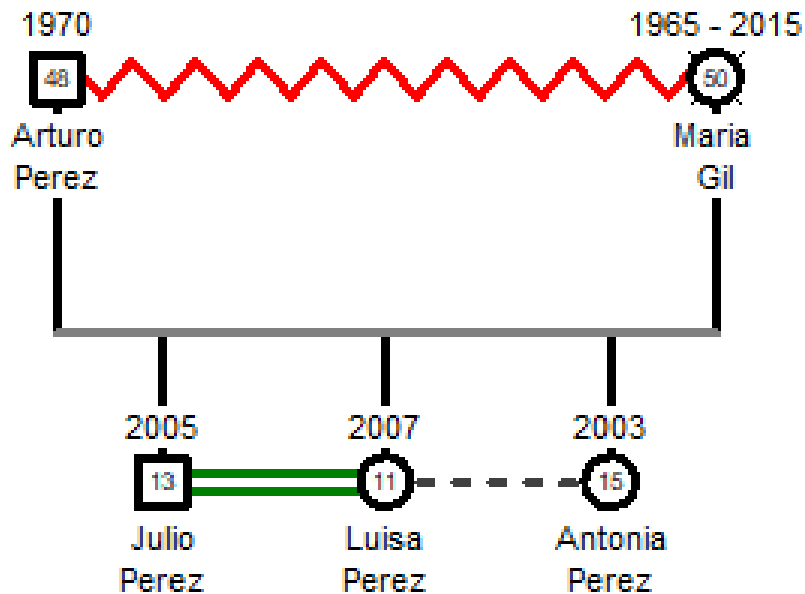
Cuando termines de dibujar tu genograma, recuerda las frases que los miembros de tu familia te han dicho acerca de tu futuro y de tu Proyecto de Vida (“te apoyaremos en cualquier decisión que tomes”, “tienes que escoger algo que te haga feliz”, “piensa bien en tu futuro”, “esa área que estás pensando no tiene futuro”, “esa es una profesión u oficio solo para hombres”, etc.).

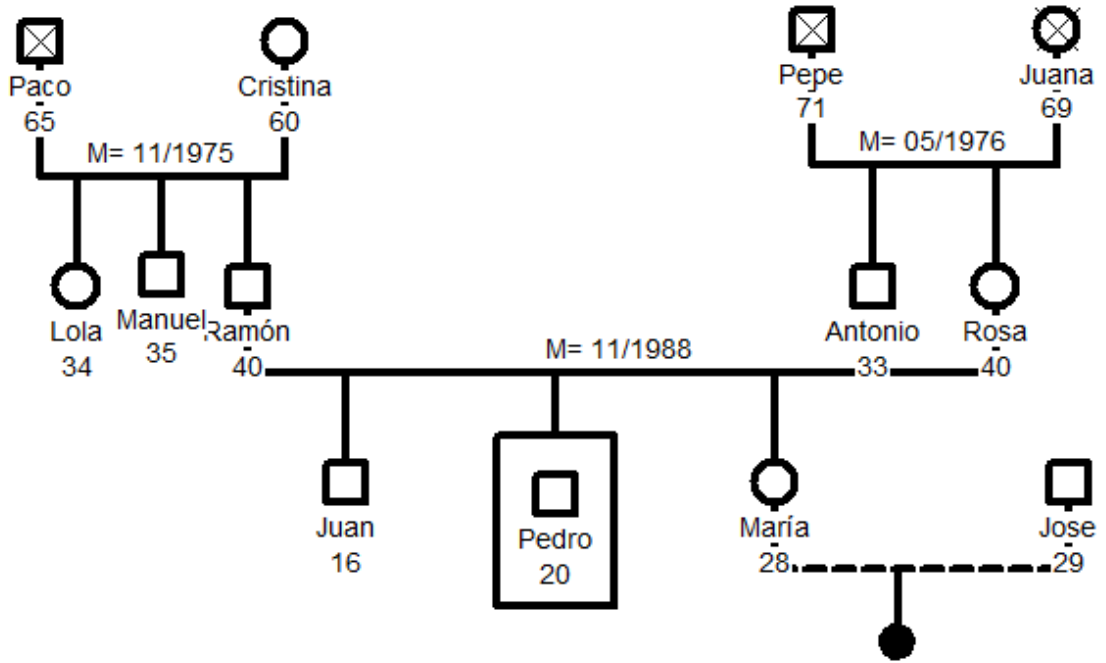
**Conocer tu historia familiar te permite comprender la historia de la comunidad. Aprovecha este tiempo en casa para conversar con tu familia, esto te ayudará a pensar en tu Proyecto de Vinculación con la Comunidad.**



## EJEMPLOS

- 1.- Estructura familiar.
- 2.- Recolección de la información (Datos).
- 3.- Marcar las relaciones (Vínculos existentes).

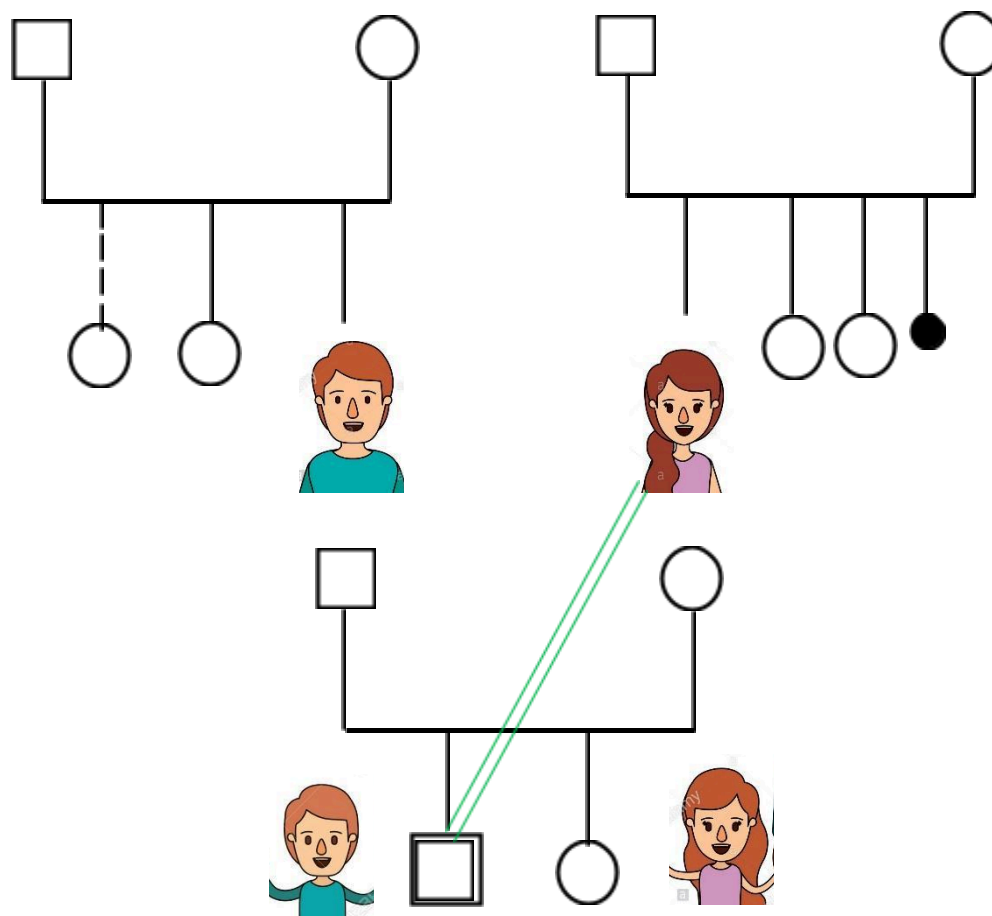




# ACTIVIDAD #10: GENOGRAMA FAMILIAR

EJE TEMÁTICO: INFORMACIÓN

- 1.- Estructura familiar.
- 2.- Recolección de la información (Datos).
- 3.- Marcar las relaciones (Vínculos existentes).



Reflexiona sobre las siguientes preguntas y escríbelas debajo de tu genograma:

1.- Si tu madre, tu padre o alguna otra persona de tu familia te diera un solo consejo respecto a tu futuro y Proyecto de Vida, ¿cuál sería?

2.- ¿Qué principios o valores has obtenido de tu familia y crees que son importantes respecto al trabajo, uso del tiempo, profesión, ocupación, manejo de dinero o relaciones interpersonales?

### **Vamos más allá**

Muchas veces no conocemos cierta información de nuestra familia o de generaciones pasadas. Hacer preguntas a tus familiares, y compartir la información obtenida con las personas que viven contigo te permitirá saber un poco más la historia de tu familia y esto, a su vez, te ayudará a conocer y entender mejor a tu comunidad.

### **Reto**

Ten presente que tu familia siempre quiere lo mejor para ti. Aprender de sus experiencias y escuchar sus consejos te ayudará mucho. Pero recuerda que, al final, las decisiones más importantes sobre tu Proyecto de Vida las tomas tú.

□ Man

○ Woman

△ Undefined gender

◻ Stated person

■ Alcohol and/or drug abuse

⊗ Death = ✕

◻ ○ Living together

◻ ○ Marriage

◻ // ○ Divorce

◻ / ○ Marital separation

◻ ○ Birth of a dead child

◻ ○ Miscarriage

◻ ○ Induced abortion

◻ ○ Fraternal twins

◻ ○ Identical twins

◻ ○ Pregnancy

◻ ○ Children: Order of birth with the older one on the left

◻ ○ Adoptive child

*Relationships:*

◻ - - ○ Distant

◻ - - - ○ Conflictual

◻ - - - ○ Break up

◻ = = ○ Very close

◻ = = - - ○ Merged and conflictual

◻ - - ○ Alliance

◻ } ○ Coalition

↔ Harmonic

↔ Vulnerable

△ Triangulation