

**Тема заняття:** Макети будівель. Виготовлення об'ємного виробу «Ейфелева вежа» з фанери або ДВП.

Дата: 14.03.

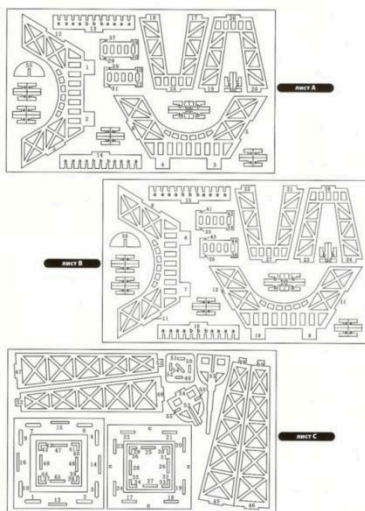
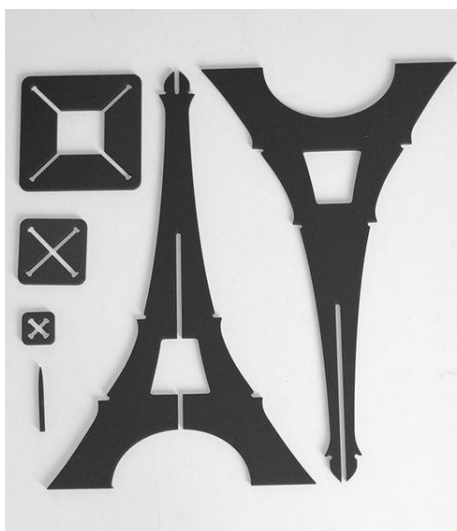
Історична довідка з вікіпедії

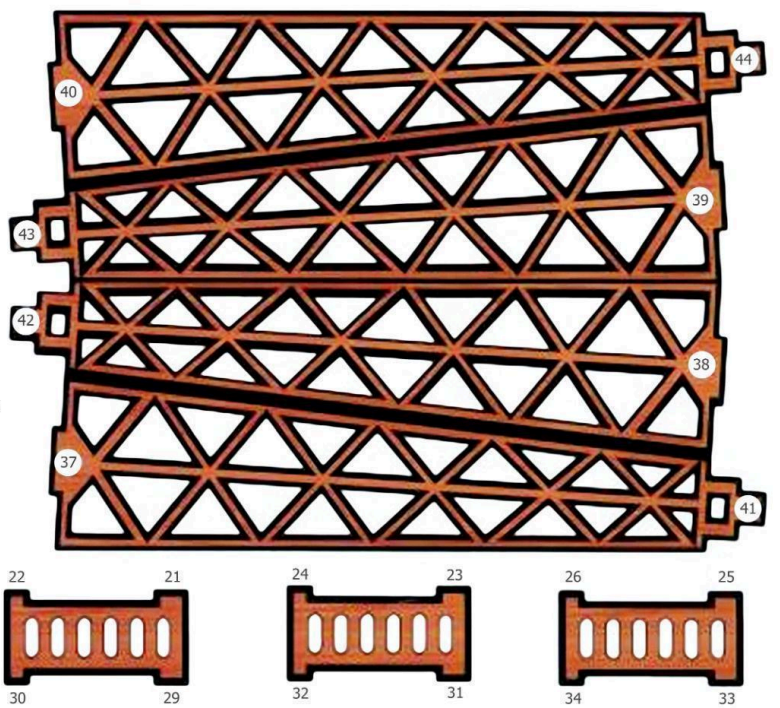
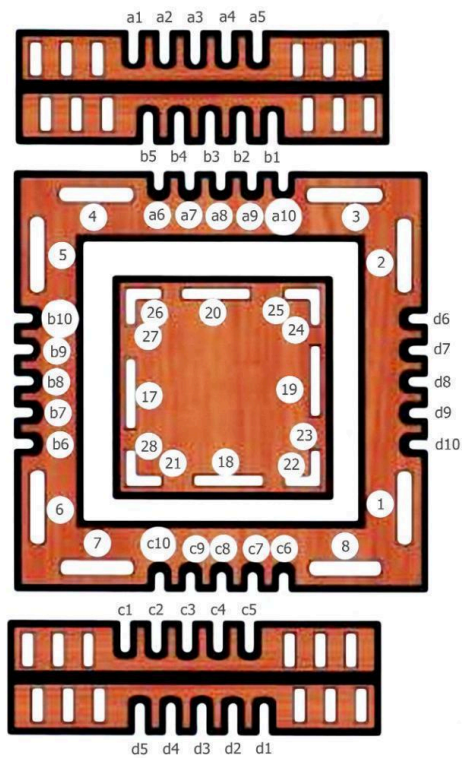
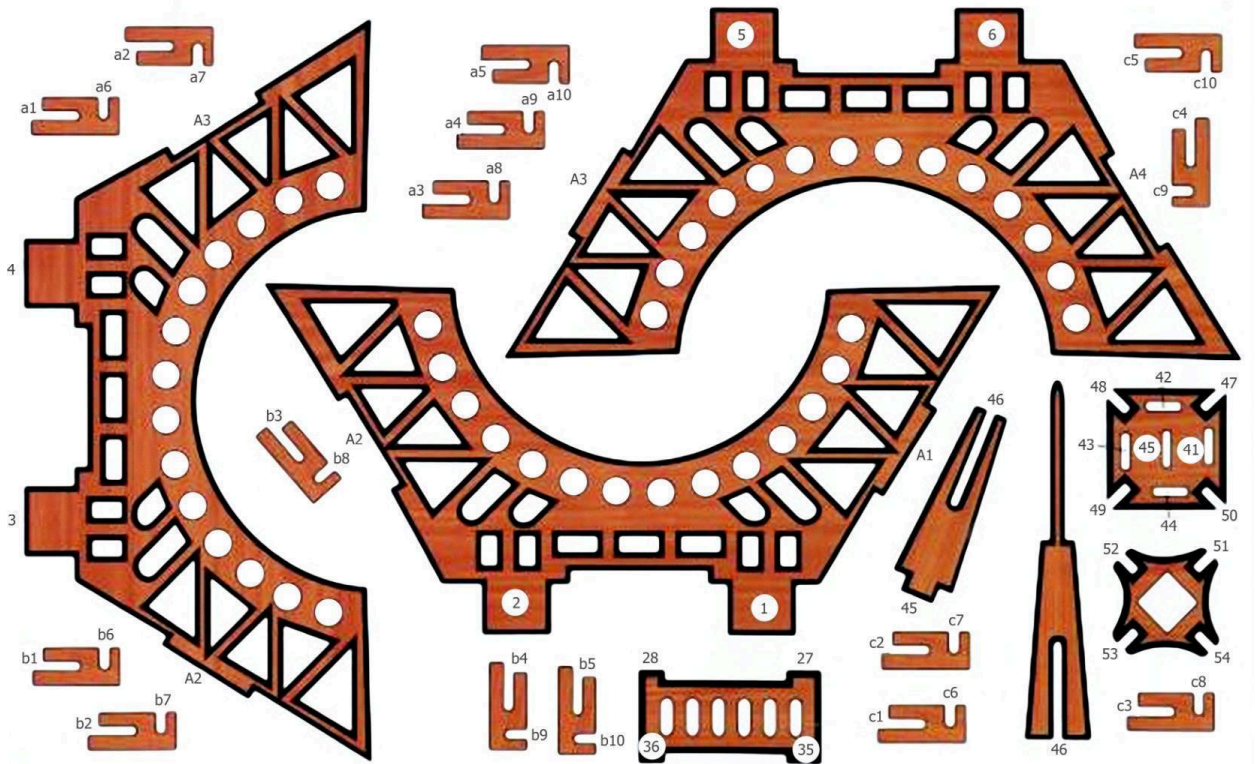
([https://uk.wikipedia.org/wiki/%D0%95%D0%B9%D1%84%D0%B5%D0%BB%D0%B5%D0%B2%D0%B0\\_%D0%B2%D0%B5%D0%B6%D0%B0](https://uk.wikipedia.org/wiki/%D0%95%D0%B9%D1%84%D0%B5%D0%BB%D0%B5%D0%B2%D0%B0_%D0%B2%D0%B5%D0%B6%D0%B0)):

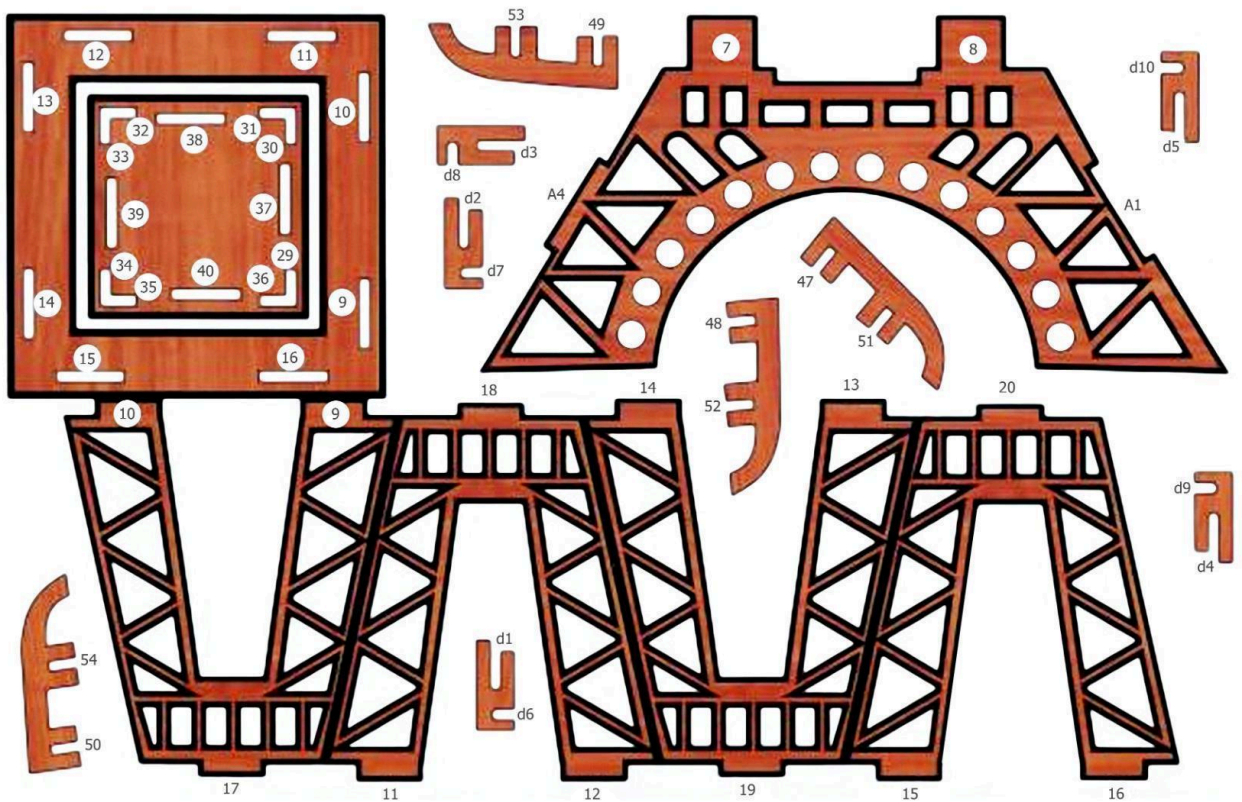
**Ейфелева вежа** (фр. *la Tour Eiffel*) — архітектурна пам'ятка Парижа, розміщена на Марсовому полі, символ сучасної Франції. Вежу названо на честь її конструктора Густава Ейфеля. Сам Ейфель називав її «300-метровою вежею» (фр. *tour de 300 mètres*), інша, народна назва — «Залізна пані» (фр. *La dame de fer*). Популярний туристичний об'єкт, щорічно приймає понад 6 мільйонів відвідувачів. У 2007 році на вежі побувало 6 893 000 осіб<sup>1</sup>, що на 78 000 відвідувачів більше, ніж у 2006, а за її історію з 1889 до 31 грудня 2007 року — 236 445 812 осіб. Вежа стала найвідвідуванішою<sup>1</sup> і найфотографованішою туристичною пам'яткою світу.

Була зведена як тимчасова споруда для ознаменування сторіччя з дня початку Французької революції та до відкриття паризької Всесвітньої виставки 1889 року, що розташовувалась у палаці Трокадеро з 6 травня до 31 жовтня та символізувала багатство і незалежність Франції. Вежу збирались розібрати через деякий час після завершення виставки, але завдяки уже встановленим там радіоантенам, це рішення було скасоване.

До вашої уваги креслення виробів:







Виготовлення об'ємного виробу «Ейфелева вежа» розраховано на декілька занять. Складність в тому, що виріб з елементами ажурного випилювання, а саме геометричний орнамент самої вежі. Креслення можна збільшувати, зменшувати (це залежить від наявності матеріалу (фанера, або ДВП) розміру площі його поверхні). Спочатку готуємо поверхню матеріалу з якого будимо випилювати, розмічаємо охайно, економно точно, свердлимо отвори для внутрішніх елементів.

Цікаві факти о вежі за цими посиланнями:

1. <https://www.youtube.com/watch?v=9pQswiOuzNo>
2. <https://www.youtube.com/watch?v=1Z6LV0TANAs>