

الاختبار القصير الثالث في مادة العلوم للصف السادس

(١) ١. أي المواد التالية غير موصلة للكهرباء :

(ظللي الدائرة بجوار الإجابة الصحيحة)




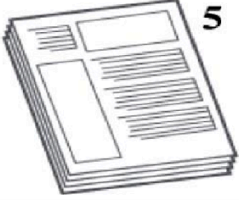
نحاس

مطاط

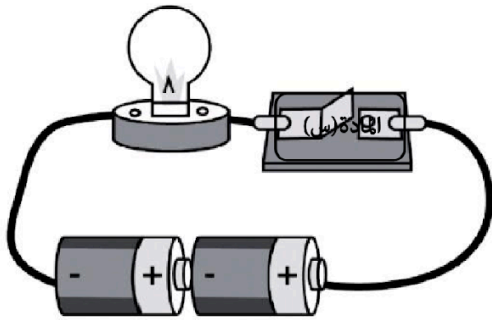
قصدير

حديد

(٢) ٢. صنفى المواد التالية إلى مواد موصلة للكهرباء و مواد عازلة للكهرباء :

 4	 ٥	 1	 5

٣. قامت مريم بتوصيل الدائرة الكهربائية المقابلة باستخدام المادة (س) ، و لكن المصباح لم يضيئ .



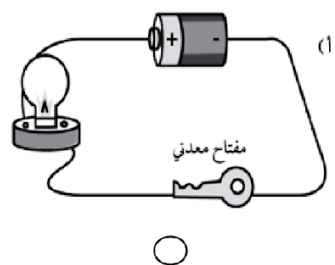
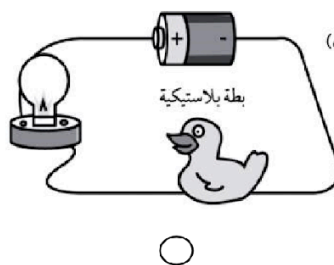
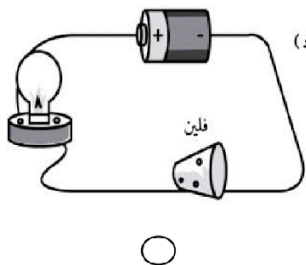
أدرسي الشكل جيدا ثم أجيبى عن الأسئلة التالية :

أ. برأيك لماذا لم تعمل الدائرة الكهربائية ؟

ب. اقترحي الطريقة التي ستجعل المصباح يضيئ ؟

(١) ٤. الدائرة التي يضيئ فيها المصباح هي :

(ظللي الدائرة بجوار الإجابة الصحيحة)

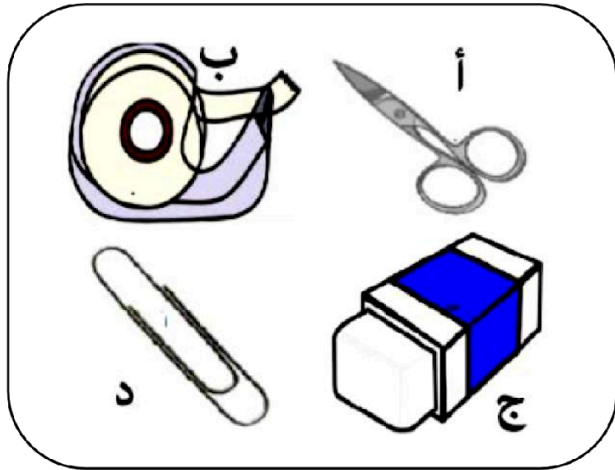


٥. ضعي علامة (✓) لكل عبارة حسب ما يناسبها : (٢)

خطأ	صواب	العبارة
		المواد الموصلة تسمح بمرور الكهرباء
		الخشب من المواد الموصلة لذلك عند توصيله بالدائرة الكهربائية يضيء المصباح
		المعادن التي توصل الكهرباء تسمى مواد عازلة

٦. الصورة المجاورة توضح بعض المواد الموصلة و العازلة للكهرباء ، أدرسي الشكل جيدا ثم أجيبي عن

الأسئلة التالية :



أ. ما رمز المادة التي يمكن أن تستخدم في

(١) صناعة الكابلات و الأسلاك ؟

ب. ما المقصود بالمواد العازلة للكهرباء ؟

(١)

يا صاحبة الهممة اقرئي السؤال جيدا وأجيبي بكل تركيز وثقة حتى لا يضيع جهدك

معلمتك / أ. خالصة العلمية

تمنيتي الصادقة لك بدوام التآلق.....