



Рубанка Альберт Владиславович

Факультет конструювання та дизайну

(<https://nubip.edu.ua/structure/kd>)

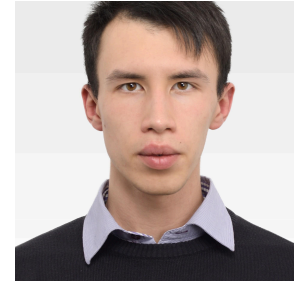
Кафедра: Надійності і техніки (<https://nubip.edu.ua/node/1150>)

Спеціальність: 133 - Галузеве машинобудування (<https://nubip.edu.ua/node/1071/3>)

Освітня програма: Технічний сервіс машин та обладнання
сільськогосподарського виробництва

Тема магістерської роботи: Підвищення надійності жаток для збирання сорго
конструкторсько-технологічними методами

Керівник: Новицький Андрій Валентинович, кандидат технічних наук, доцент.



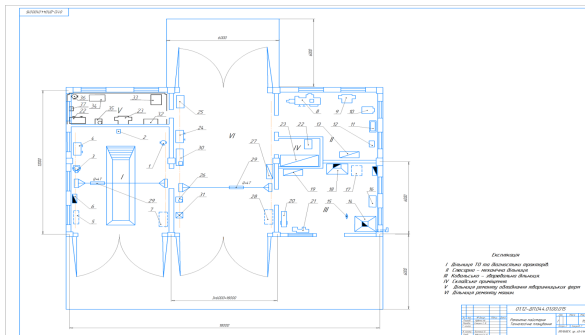
ПУБЛІКАЦІЇ

1.	Аналіз виробництва сорго в Україні: характеристика культури, посівні площі, врожайність, технології збирання	Збірник тез доповідей VIII Міжнародної науково-технічної конференції «Крамаровські читання» з нагоди 114-ї річниці від дня народження д.т.н., професора, члена-кор. ВАСГНІЛ, віце-президента УАСГН Крамарова В.С. (1906-1987) 25-26 лют. 2021 р., м. Київ / МОН України, НУБіПУ. К.: Видавничий центр НУБіП України, 2021. С. 181-183.	3	Новицький А. В., Рубанка А. В., студент магістратури 1-го року навчання
----	--	--	---	---



2.	Виробництво і експорт продукції з конопляних культур	Збірник тез доповідей VIII Міжнародної науково-технічної конференції «Крамаровські читання» з нагоди 114-ї річниці від дня народження доктора технічних наук, професора, члена-кореспондента ВАСГНІЛ, віце-президента УАСГН Крамарова В.С. (1906-1987) 25-26 лют. 2021 р., м. Київ / МОН України, НУБіП України. К.: Видавничий центр НУБіП України, 2021. С. 102-103	Мельник В. І., Рубанка А. В. студент магістратури 1-го року навчання
----	--	---	--

ПОСТЕР



РЕФЕРАТ

Захистив бакалаврську роботу на тему: **“Удосконалення пристосування з ремонту двигунів ЯМЗ в умовах ремонтної майстерні ТОВ «Бровафарма» Київської області”**.

ОСОБИСТІ ДОСЯГНЕННЯ

На 2-гому курсі бакалавра підняв 42 кілограми з важкої атлетики.



На 1-му курсі магістратури на змаганнях з гирьового спорту підняв гирю вагою 24 кг 29 раз.





НАЦІОНАЛЬНИЙ УНІВЕРСИТЕТ БІОРЕСУРСІВ І ПРИРОДОКОРИСТУВАННЯ УКРАЇНИ							
Гуманітарно-педагогічний факультет							
КАФЕДРА ФІЗИЧНОГО ВИХОВАННЯ							
"Затверджую"							
Завідувач кафедри фізичного виховання							
М.П. Костенко							
« ____ » _____ 2021							
Звіт головного судді про проведення змагань							
1. Назва змагань	<i>Спартакіада студентів НУБіП України</i>						
2. Вид спорту	<i>гирьовий спорт</i>						
3. Місце проведення	<i>навчальний корпус №9, зала важкої атлетики</i>						
4. Дата проведення	<i>10.03.2021 р.</i>						
5. Час змагань (початок-закінчення)	<i>13:30-16:30</i>						
6. Склад команди	<i>до _____ студентів I курсу</i>						
7. Кількість учасників	<i>37 осіб, (3 жін. + 34 чол.)</i>			кількість команд	<i>_ 9 _</i>		
8. Командні результати	<i>1 місце - МТ</i>						
	<i>2 місце - ГП</i>						
	<i>3 місце - КД</i>						
9. Характеристика роботи суддівської колегії	_____						
10. Висновки та пропозиції	_____						
11. Кількість суддів	_____ осіб.		12. Склад та обсяг роботи суддів змагань				
№ з/п	Прізвище, ініціали	Посада	Час роботи по днях (год.)			Сума годин	Особист. підпис
			9.03	10.03	11.03		
1.	Андріяш В.В.	гол. суддя	4	4	4		
2.		гол. секретар		4			
3.	Пархоменко В.К.	заст.гол.судді	4		4		
4.	Отрошко О.В.	секретар		4			
5.							
6.							
7.							
Головний суддя	_____		В. Андріяш				
	(Підпис)						
Головний секретар	_____						
	(Підпис)						
Дата складання звіту	11.03.2021 р.						
Прим. Суддівство змагань в університеті за фактичним часом, але не більше 4 год. за день							



64-та спартакиада студентів НУБіП України 2020-2021 навчального року													
ГІРЬОВИЙ СПОРТ													
Список учасників													
Навчальний корпус №9, зала важкої атлетики													
10.03.2021 р.													
Всього учасників: 37 у тому числі жінок: 3													
№ з/п	№ ННІ, ф-т	Вид спорту	Вагова категорія	Місце	Прізвище, ім'я	ННІ/факультет	Спеціальність	Курс	Група	Особиста вага	Ривок (л+п)	Коефіцієнт "Синклера"	Сума очок за табл. Сінклера
1	1	гірі	до85	6	Деркач Артем	Вет.		1	7	82,2	100	1,186673	118,7
2	2	гірі	до73	8	Коваль Артем	Вет.		1	2	71,1	25	1,292226	32,3
3	1	гірі	до85	3	Прасол Артур	ГП	ФКС	1	1	74,7	114	1,252857	142,8
4	2	гірі	до85	4	Кузьменко Владислав	ГП	ФКС	1	1	77,1	110	1,229568	135,3
5	3	гірі	до85	7	Летечевський Тимофій	ГП	ФКС	1	1	84,3	100	1,171268	117,1
6	4	гірі	до85	8	Грибовський Павло	ГП	ФКС	1	1	83,8	60	1,174828	70,5
7	5	гірі	до68	2	Грабовська Оксана	ГП	ФКС	1	1	64,5	16	1,381570	22,1
8	6	гірі	+95	1	Коршак Олександр	ГП	ФКС	1	1	105,0	113	1,068505	120,7
9	7	гірі	до95	1	Залозецький Олексій	ГП	ФКС	1	1	92,5	80	1,121281	89,7
10	8	гірі	+68	1	Кедич Євгенія	ГП	ФКС	1	1	68,5	60	1,324476	79,5
11	1	гірі	до60	1	Бурдик Назарій	ЕАЕ		1	1	56,3	60	1,536435	92,2
12	2	гірі	до73	5	Білозор Владислав	ЕАЕ		1	1	70,0	50	1,305448	65,3
13	3	гірі	до85	12	Кісіленко Артем	ЕАЕ		1	1	80,9	29	1,196833	34,7
14	4	гірі	до73	9	Якимець Богдан	ЕАЕ		1	1	73,0	21	1,270740	26,7
15	1	гірі	до85	5	Кожем'яко Микита	ЗВ	ЗВ	1	2	79,4	107	1,209191	129,4
16	2	гірі	до73	6	Волков Констянтин	ЗВ	ЗВ	1	2	69,2	40	1,315448	52,6
17	3	гірі	до85	16	Медвідь Павло	ЗВ	ЗВ	1	2	75,2	1	1,247823	1,2
18	1	гірі	до85	9	Цап Богдан	ЗРБЕ		1	2	79,8	58	1,205827	69,9
19	2	гірі	до85	10	Паламарчук Богдан	ЗРБЕ		1	1	76,3	56	1,237090	69,3
20	3	гірі	до60	3	Казіміров Дмитро	ЗРБЕ		1	2	60,0	12	1,459150	17,5
21	1	гірі	до85	2	Цись Євгеній	КД		1	1	76,5	115	1,235187	142,0
22	2	гірі	до73	2	Інатенко Іван	КД		1	4	72,8	88	1,272925	112,0
23	3	гірі	+95	4	Сулій Дмитро	КД		1	1	127,7	85	1,017698	86,5
24	4	гірі	до85	11	Самотез Денис	КД		1	4	78,5	50	1,216951	60,8
25	5	гірі	до73	7	Рубанка Альберт	КД	ТСМ	М1	1	71,0	39	-	-
26	1	гірі	до85	15	Андрущенко Ігор	ЛСПГ	СПГ	1	1	80,3	20	1,201692	24,0
27	1	гірі	до73	1	Трофимчук Сергій	МТ		1	4	68,0	110	1,331090	146,4
28	2	гірі	до85	1	Засуха Дмитро	МТ	АІ	1	2	80,9	120	1,196833	143,6
29	3	гірі	+95	2	Горовий Богдан	МТ	АІ	1	2	108,8	111	1,056637	117,3
30	4	гірі	до73	3	Кравченко Олексій	МТ	АІ	2	1	68,6	86	1,323170	113,8
31	5	гірі	+95	3	Копшар Владислав	МТ	АІ	1	2	119,9	101	1,030271	104,1
32	6	гірі	до73	4	Месевра Рома	МТ	АІ	1	3	70,6	80	1,298162	103,9
33	7	гірі	до95	2	Рубіз Олександр	МТ	АІ	1	2	89,0	36	1,140814	41,1
34	8	гірі	до60	2	Чернілевський Андрій	МТ	АІ	1	2	63,0	25	1,405690	35,1
35	9	гірі	до85	13	Рудь Богдан	МТ	АІ	1	3	82,4	29	1,185154	34,4
36	1	гірі	до68	1	Полієнкевич Юлія	ТВБ	ВБР	1	1	67,3	165	1,340587	221,2
37	2	гірі	до85	14	Олійник Владислав	ТВБ	ВБР	1	2	84,1	22	1,172684	25,8



64-та спартакиада студентів НУБІП України 2020-2021 навчального року												
ГИРЬОВИЙ СПОРТ												
Розширений протокол командної першості серед команд ННІ, факультетів												
Навчальний корпус №9, зала важкої атлетики											10.03.2021 р.	
№ з/п	Ваг. кат.	Прізвище, ім'я	ННІ/факультет	Спеціальність	Курс	Група	Рік нар.	Особиста вага	Ривок (л+п) за 6 хв.	Місце	Коефіцієнт "Синглера"	Сума очок за табл. Синглера
1	до73	Трофимчук Сергій	МТ		1	4		68,0	110	1	1,331090	146,4
2	до85	Засуха Дмитро	МТ	АІ	1	2		80,9	120	1	1,196833	143,6
3	+95	Горовий Богдан	МТ	АІ	1	2		108,8	111	2	1,056637	117,3
Сума очок 3-ох кращих результатів команди:												407,3
4	до73	Кравченко Олексій	МТ	АІ	2	1		68,6	86	3	1,323170	113,8
5	+95	Колшар Владислав	МТ	АІ	1	2		119,9	101	3	1,030271	104,1
6	до73	Месєвра Рома	МТ	АІ	1	3		70,6	80	4	1,298162	103,9
7	до95	Рубіс Олександр	МТ	АІ	1	2		89,0	36	2	1,140814	41,1
8	до60	Чернілевський Андрій	МТ	АІ	1	2		63,0	25	2	1,405690	35,1
9	до85	Рудь Богдан	МТ	АІ	1	3		82,4	29	13	1,185154	34,4
1	до85	Прасол Артур	ГП	ФКС	1	1		74,7	114	3	1,252857	142,8
2	до85	Кузьменко Владислав	ГП	ФКС	1	1		77,1	110	4	1,229568	135,3
3	+95	Коршак Олександр	ГП	ФКС	1	1		105,0	113	1	1,068505	120,7
Сума очок 3-ох кращих результатів команди:												398,8
4	до85	Летечевський Тимофій	ГП	ФКС	1	1		84,3	100	7	1,171268	117,1
5	до95	Залозецький Олексій	ГП	ФКС	1	1		92,5	80	1	1,121281	89,7
6	+68	Кедич Євгенія	ГП	ФКС	1	1	2003	68,5	60	1	1,324476	79,5
7	до85	Грибовський Павло	ГП	ФКС	1	1		83,8	60	8	1,174828	70,5
8	до68	Грабовська Оксана	ГП	ФКС	1	1	2003	64,5	16	2	1,381570	22,1
1	до85	Цись Євгеній	КД		1	1		76,5	115	2	1,235187	142,0
2	до73	Інатенко Іван	КД		1	4		72,8	88	2	1,272925	112,0
3	+95	Сулій Дмитро	КД		1	1		127,7	85	4	1,017698	86,5
Сума очок 3-ох кращих результатів команди:												340,6
4	до85	Самотез Денис	КД		1	4		78,5	50	11	1,216951	60,8
5	до73	Рубанка Альберт	КД	ТСМ	М1	1		71,0	39	п/к	-	-
1	до68	Полієнкович Юлія	ТВБ	ВБР	1	1	2003	67,3	165	1	1,340587	221,2
1	до85	Олійник Владислав	ТВБ	ВБР	1	2		84,1	22	14	1,172684	25,8
Сума очок 3-ох кращих результатів команди:												247,0
1	до60	Бурдик Назарій	ЕАЕ		1	1		56,3	60	1	1,536435	92,2
2	до73	Білозор Владислав	ЕАЕ		1	1		70,0	50	5	1,305448	65,3
3	до85	Кісіленко Артем	ЕАЕ		1	1		80,9	29	12	1,196833	34,7
Сума очок 3-ох кращих результатів команди:												192,2
4	до73	Якимець Богдан	ЕАЕ		1	1		73,0	21	9	1,270740	26,7
1	до85	Кожем'яко Микита	ЗВ	ЗВ	1	2		79,4	107	5	1,209191	129,4
2	до73	Волков Константин	ЗВ	ЗВ	1	2		69,2	40	6	1,315448	52,6
3	до85	Медвідь Павло	ЗВ	ЗВ	1	2		75,2	1	16	1,247823	1,2
Сума очок 3-ох кращих результатів команди:												183,2
1	до85	Цап Богдан	ЗРБЕ		1	2		79,8	58	9	1,205827	69,9
2	до85	Паламарчук Богдан	ЗРБЕ		1	1		76,3	56	10	1,237090	69,3
3	до60	Казіміров Дмитро	ЗРБЕ		1	2		60,0	12	3	1,459150	17,5
Сума очок 3-ох кращих результатів команди:												156,7
1	до73	Коваль Артем	Вет.		1	2		71,1	25	8	1,292226	32,3
2	до85	Держак Артем	Вет.		1	7		82,2	100	6	1,186673	118,7
Сума очок 3-ох кращих результатів команди:												151,0
1	до85	Андрущенко Ігор	ЛСПГ	СПГ	1	1		80,3	20	15	1,201692	24,0
Сума очок 3-ох кращих результатів команди:												24,0



64-та спартакиада студентів НУБіП України 2020-2021 навчального року

ГИРЬОВИЙ СПОРТ

10.03.2021 р.

Протокол особистої першості

Навчальний корпус №9, зала важкої атлетики Час виконання вправи: 6 хвилин
Зважування: 13:30-14:00 Змагання: 14:10-16:30

№ з/п	Ваг. кат.	Прізвище, ім'я	ННІ/ факультет	Спеціальність	Курс	Група	Рік нар.	Особиста вага	Ривок (л+п)	Місце	Коефіцієнт "Сінклера"	Сума очок за табл. Сінклера
			Жі н к и									
			Вага гирі: 12 кг									
			Вагова категорія до 68 кг.									
1	до68	Полієнкевич Юлія	ТВБ	В Б Р	1	1	2003	67,3	165	1	1,340587	221,2
2	до68	Грабовська Оксана	ГП	ФКС	1	1	2003	64,5	16	2	1,381570	22,1
			Вагова категорія + 68 кг.									
1	+68	Кедич Євгенія	ГП	ФКС	1	1	2003	68,5	60	1	1,324476	79,5
			Ч о л о в і к и									
			Вага гирі: 20 кг									
			Вагова категорія до 63 кг									
1	до60	Чернілевський Андрій	МТ	АІ	1	2		63,0	25	2	1,405690	35,1
2	до60	Казіміров Дмитро	ЗРБЕ		1	2		60,0	12	3	1,459150	17,5
3	до60	Бурдик Назарій	ЕАЕ		1	1		56,3	60	1	1,536435	92,2
			Вагова категорія до 73 кг									
1	до73	Трофимчук Сергій	МТ		1	4		68,0	110	1	1,331090	146,4
2	до73	Інатенко Іван	КД		1	4		72,8	88	2	1,272925	112,0
3	до73	Кравченко Олексій	МТ	АІ	2	1		68,6	86	3	1,323170	113,8
4	до73	Месєвра Рома	МТ	АІ	1	3		70,6	80	4	1,298162	103,9
5	до73	Білозор Владислав	ЕАЕ		1	1		70,0	50	5	1,305448	65,3
6	до73	Волков Константин	ЗВ	ЗВ	1	2		69,2	40	6	1,315448	52,6
7	до73	Рубанка Альберт	КД	ТСМ	М1	1		71,0	39	п/к	1,293403	50,4
8	до73	Коваль Артем	Вет.		1	2		71,1	25	7	1,292226	32,3
9	до73	Якимець Богдан	ЕАЕ		1	1		73,0	21	8	1,270740	26,7
			Вагова категорія до 85 кг									
1	до85	Засуха Дмитро	МТ	АІ	1	2		80,9	120	1	1,196833	143,6
2	до85	Цись Євгеній	КД		1	1		76,5	115	2	1,235187	142,0
3	до85	Прасол Артур	ГП	ФКС	1	1		74,7	114	3	1,252857	142,8
4	до85	Кузьменко Владислав	ГП	ФКС	1	1		77,1	110	4	1,229568	135,3
5	до85	Кожем'яко Микита	ЗВ	ЗВ	1	2		79,4	107	5	1,209191	129,4
6	до85	Летчач Артем	Вет.		1	7		82,2	100	6	1,186673	118,7
7	до85	Летчевський Тимофій	ГП	ФКС	1	1		84,3	100	7	1,171268	117,1
8	до85	Грибовський Павло	ГП	ФКС	1	1		83,8	60	8	1,174828	70,5
9	до85	Цап Богдан	ЗРБЕ		1	2		79,8	58	9	1,205827	69,9
10	до85	Паламарчук Богдан	ЗРБЕ		1	1		76,3	56	10	1,237090	69,3
11	до85	Самотез Денис	КД		1	4		78,5	50	11	1,216951	60,8
12	до85	Кісіленко Артем	ЕАЕ		1	1		80,9	29	12	1,196833	34,7
13	до85	Рудь Богдан	МТ	АІ	1	3		82,4	29	13	1,185154	34,4
14	до85	Олійник Владислав	ТВБ	ВБР	1	2		84,1	22	14	1,172684	25,8
15	до85	Андрущенко Ігор	ЛСПГ	СПГ	1	1		80,3	20	15	1,201692	24,0
16	до85	Медвідь Павло	ЗВ	ЗВ	1	2		75,2	1	16	1,247823	1,2
			Вагова категорія до 95 кг									
1	до95	Залозецький Олексій	ГП	ФКС	1	1		92,5	80	1	1,121281	89,7
2	до95	Рубіс Олександр	МТ	АІ	1	2		89,0	36	2	1,140814	41,1
			Вагова категорія +95 кг									
1	+95	Коршак Олександр	ГП	ФКС	1	1		105,0	113	1	1,068505	120,7
2	+95	Горовий Богдан	МТ	АІ	1	2		108,8	111	2	1,056637	117,3
3	+95	Копшар Владислав	МТ	АІ	1	2		119,9	101	3	1,030271	104,1
4	+95	Сулій Дмитро	КД		1	1		127,7	85	4	1,017698	86,5
			Головний суддя		В. Андріяш							
			Головний секретар									



64-та спартакіада студентів НУБіП України 2020-2021 навчального року				
ГИРЬОВИЙ СПОРТ				
Протокол командної першості серед ННІ, факультетів				
Навчальний корпус №9, зала важкої атлетики			10.03.2021 р.	
№ з/п	Команда (ННІ, факультет)	Скорочення	Сума очок 3 кращих результатів	Місце
1	Механіко-технологічний факультет	МТ	407,3	1
2	Гуманітарно-педагогічний факультет	ГП	398,8	2
3	Факультет конструювання та дизайну	КД	340,6	3
4	Факультет тваринництва та водних біоресурсів	ТВБ	247,0	4
5	ННІ енергетики, автоматики і енергозбереження	ЕАЕ	192,2	5
6	Факультет землевпорядкування	ЗВ	183,2	6
7	Факультет захисту рослин, біотехнологій та екології	ЗРБЕ	156,7	7
8	Факультет ветеринарної медицини	Вет.	151,0	8
9	ННІ лісового і садово-паркового господарства	ЛСПГ	24,0	9
10	Агробіологічний факультет	Агро.	-	-
11	Економічний факультет	Екон.	-	-
12	ННІ неперервної освіти і туризму	НОТ	-	-
13	Факультет аграрного менеджменту	АМ	-	-
14	Факультет інформаційних технологій	ІТ	-	-
15	Факультет харчових технологій та управління якістю продукції АПК	ХТУЯ	-	-
16	Юридичний факультет	Юрид.	-	-
Головний суддя			В. Андріяш	
Головний секретар				



РЕЗЮМЕ

19.05.96 – 25 років

м.Бровари

Відомості про освіту:

Броварська спеціалізована школа з поглибленим вивченням іноземних мов №5.

2002–2011. Вчився до 9–го класу.

Інженер–механік, спеціальність:

Агроінженерія, освітній рівень – бакалавр

Коледж Геологорозвідувальних технологій ім. Т. Г. Шевченка. 2011–2015

спеціальності: оператор ПК, технік–геофізик. Проходив оплачувану дипломну практику в ННІ “Інститут геофізики ім. Субботіна” в 2015р. в відділі досліджень по магнітометрії. Працював на магнітометричній станції в селі Димер

Київської області. Вступив до Київського Національного університету Т. Г.

Шевченка на третій курс після

коледжа, провчився 3 місяці і був відрахований за несплату. З олімпіади по

геології маю 2–ге місце по Україні. З

олімпіади по електротехніці маю 3–тє

місце по Києву. Був співробітником

інформаційно–аналітичного відділу

науково–дослідної організації при

аеро–космічному факультеті КПІ по

вивченню аномальних аерокосмічних явищ

по Україні

УНИЦА “30НД”. Національний Університет

біоресурсів і природокористування

України

09/2016~06/2020

Інженер–механік, спеціальність:

Агроінженерія, освітній рівень –

бакалавр

Отримую ступінь магістра на факультеті

Конструювання та Дизайну в НУБІП по

спеціальності Технічний

сервіс машин та обладнання з 21.09.20.

Вчився по міжнародній програмі обміну

Mevlana Exchange Program в місті Стабул

(Туреччина) 6 місяців в Yildiz Technical

University на факультеті мехатроніки.

Моя стаття наукового змісту опублікована

в збірнику статей по участі в

Міжнародній

науково–практичній конференції

“Стратегії соціально–економічного

розвитку України в

умовах трансформації:аналіз помилок та

пошук рішень” в місті Полтава. Подава

тези до Міжнародної науково–технічної

конференції “Крамаровські читання” з

нагоди

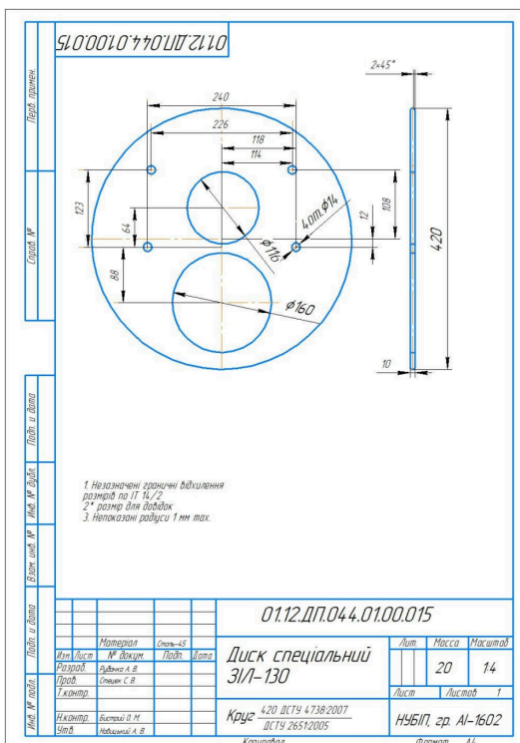
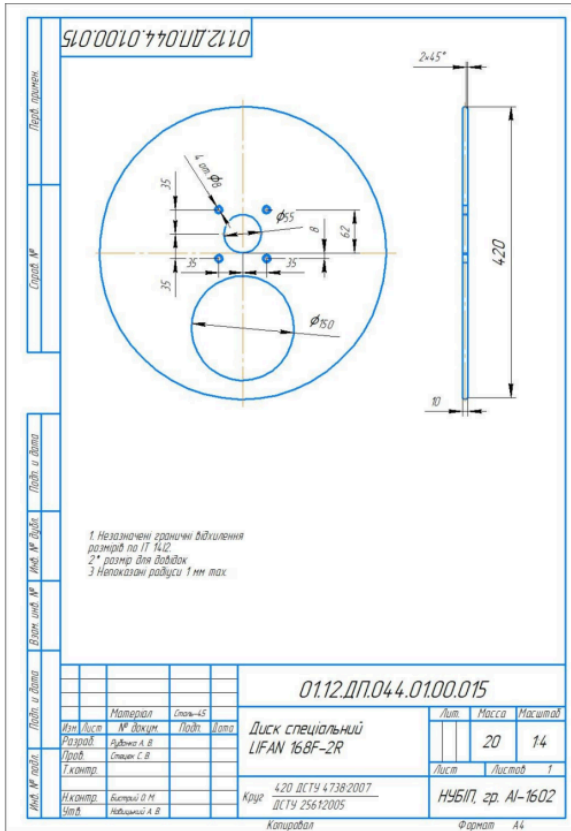
113–ї річниці від дня народження доктора

технічних наук, професора, члена

кореспондента

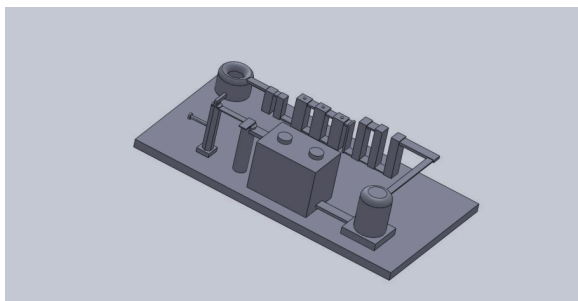


ВАСГНІЛ, віце-президента УАСГН Крамарова
Володимира Савовича (1906–1907) 20–21
лют.





В Туреччині мною було розроблено газovo-паливну живлячу систему для трактора, який мав працювати на пропан-бутановій суміші чи метані, який в великій кількості виробляється на тваринницьких фермах.



Знання мов: англійська-досконало (підтверджено сертифікатом British Council), німецька - A1, іспанська - початковий рівень, турецька - початковий рівень, російська і українська мови - досконало.

Володію програмами: Компас, AutoCAD, MathCAD, Maple, Sketch Up, Solidworks, маю навички створення веб-сторінок мовою html-розмітки; маю навички написання стилів CSS і пишу на javascript; MS Office (PowerPoint, Word, Excel) і WPS MS Office; також вивчаю мову Python для програмування роботів.

Практично вивчав балансування коліс, дисків, валів; вібро-дугову наплавку і наплавку під флюсом. Досвіду роботи не маю, але б з радістю навчився.

Хоббі: Люблю займатись важким спортом - боді-білдингом, пауер-ліфтингом, важкою атлетикою та іншими видами спорту. Також займався творчістю в університеті - співав, приймав участь в театрі, ходив на бальні танці, гопак. Люблю малювати, в Туреччині освоїв техніку ебру, люблю пізнавати і відкривати щось нове. Слухаю індастріал-рок і читаю багато цікавих книг. В вільний час можу готувати різні блюда.



ДОСВІД РОБОТИ

Місця роботи:

Працював з червня по серпень 2018 року на ТОВ “Бровафарма” прибиральником і пакувальником фармацевтичної продукції для тварин, не офіційно.

05.04.2016 – 18.04.2016 – ТОВ “Фоззі-фуд” – оператор комп’ютерного набору в відділі товарного обліку.

11.01.2020 – 14.02.20 – ТОВ “Бро-Бургер” – молодший працівник закладу ресторанного господарства.

27.10.20 – 01.02.21 – ТОВ “Руш” – вантажник у відділі приймання товару

Проходив практику на ТОВ “Терезине”, де допомагав ремонтувати прес-підбирач та трактора, збирав часник і обробляв його на спеціальному станку, косив траву різними мотокосами, проводив огляд та ремонт мотокіс, накривав скирду, знімав плівку з зеленого корму, розгортав тюки працював на будівництві складу на молочній фермі з 08.07.19 по 04.08.19.

Працював на деревообробних станках, де виготовляв ікони та вручну шліфував дошки для стільців, але не офіційно.
