



«Автоприцеп-КамАЗ»

**КАТАЛОГ
деталей и узлов
полуприцепа
СЗАП-9340**

2006 г.

Правила пользования каталогом.

Каталог узлов и деталей составлен на основании действующей на **01.01.06** г. технической документации и охватывает всю номенклатуру деталей, которые могут потребоваться при эксплуатации и ремонте полуприцепа модели **9340**.

Каталог состоит из следующих разделов:

1. **Техническая характеристика полуприцепа мод. 9340.**
2. **Указатель групп и подгрупп.**
3. **Указатель покупных деталей.**
4. **Указатель нормализованных деталей.**
5. **Узлы и детали.**
6. **Покупные детали и узлы.**
7. **Нормализованные детали.**
8. **Номерной указатель.**

В разделе «**Указатель групп и подгрупп**» приведен порядок расположения каждой сборочной единицы и её принадлежность к определенной группе или подгруппе. Ознакомление с указателем групп и подгрупп облегчает последующую работу с каталогом

В разделе «**Указатель покупных деталей**» указана страница, на которой можно найти ту или иную покупную деталь.

В разделе «**Указатель нормализованных деталей**» указана страница, на которой можно найти нужную нормализованную деталь.

В разделе «**Узлы и детали**» даны номера деталей, наименование, количество деталей на подгруппу, номер рисунка данной подгруппы или узла и номер позиции детали на рисунке. Кроме этого, в примечании даны указания о совместной применяемости или возможной замене.

Все узлы и детали, объединенные в группы и подгруппы по функциональному признаку, расположены в порядке возрастания номеров.

Узлы и детали обозначены по единой девятизначной системе нумерации, за исключением нормализованных, покупных и заимствованных узлов и деталей. По этой системе номер детали, например **9340.002801.035**, состоит из следующих элементов:

9340 – цифры, отделенные точкой от девятизначного номера детали (узла), обозначают индекс модели полуприцепа;

00 – первые цифры девятизначного номера детали (узла) указывают на климатическое или экспортное исполнение (00-для умеренного климата; 06-экспортное исполнение; 07- для тропического климата и т.д.);

28 – третья и четвертая цифры девятизначного номера детали (узла) обозначают номер группы «**Рама в сборе**»;

01 – пятая и шестая цифры девятизначного номера детали (узла) обозначают номер подгруппы «**Детали рамы**»;

035 – последние три цифры девятизначного номера, отделенные от предыдущих цифр точкой, обозначают порядковый номер детали (узла).

Цифровые индексы **01,02** и т.д., например **9340.002801.035-01**, стоящие после номера детали (узла) через дефис, указывают, что деталь (узел) в процессе производства подвергалась изменению, но взаимозаменяема с первоначальной деталью (без индекса) и между собой.

Индексы **10,11,12** и т.д. обозначают, что эти детали (узлы) взаимозаменяемы между собой в пределах диапазона **10-19**, но не взаимозаменяемы с первоначальной деталью (узлом), имеющей номер без индекса, или с деталями (узлами), имеющими индексы в пределах первого или других десятков. Цифровые индексы в диапазонах следующих десятков имеют такое же значение.

Детали и узлы смежных заводов в каталоге даются с номерами (обозначением) завода-изготовителя.

Заимствованные узлы и детали с других изделий ОАО «Автоприцеп- КАМАЗ» могут иметь обозначение по семизначной системе нумерации. По этой системе номер детали, например **8350-2806016**, состоит из следующих элементов:

8350 - цифры, отделяемые дефисом от семизначного номера детали (узла), обозначают индекс модели изделия;

28 – первые две цифры семизначного номера детали (узла) обозначают номер группы «Рама в сборе»;

06 – третья и четвертая цифры семизначного номера детали (узла) обозначают номер группы «Крюки или проушины буксирные»;

016 – последние три цифры семизначного номера обозначают порядковый номер детали (узла).

Значение цифровых индексов, стоящих после номера детали (узла) через дефис, например, **01,12,22** и др., рассматривались выше.

Каталог снабжен иллюстрациями, на которых детали (узлы) изображены в изометрии. Чтобы найти номер нужной детали (узла), следует по её функциональной принадлежности определить (по указателю групп и подгрупп), к какой подгруппе она относится и страницу этой подгруппы. В разделе «Узлы и детали» на рисунке, относящемся к данной группе или подгруппе, найти деталь (узел) по внешнему виду и месту её расположения в узле, а затем по номеру рисунка и номеру позиции найти строку в тексте, где помещены обозначение и наименование данной детали (узла).

В разделе «Покупные изделия и узлы» указаны детали и узлы, которые ОАО "Автоприцеп-КамАЗ" не изготавливаются, а применяются на полуприцепе мод. **9340** в готовом виде. В раздел включены как типовые детали и узлы (подшипники, манжеты, шланги и т.д.), так и детали и узлы подвески, тормозной системы, электрооборудования, колеса, шины и некоторые другие. В этом разделе указано, в каких подгруппах и в каком количестве они применяются, а также, в случае необходимости, указаны аналоги других производителей, на которые допускается замена.

В разделе «Нормализованные детали» помещены таблицы типовых нормализованных деталей, применяемых на полуприцепе мод. **9340**, в которых указаны номер детали, основные размеры, количество на полуприцеп, где применяется. Нормализованные детали расположены по группам и типам в порядке возрастания номеров.

В разделе «Номерной указатель деталей» перечислены в порядке возрастания подгрупп номера деталей полуприцепа (кроме нормализованных деталей), указаны количество деталей на полуприцеп и номера подгрупп, где применяется данная деталь.

1. *Техническая характеристика.*

Полуприцеп мод. **9340** – полуприцеп общетранспортного назначения, предназначенный для перевозки различных, как затаренных, так и незатаренных, грузов, за исключением сыпучих, нагруженных навалом.

Общие данные.

Масса снаряженного полуприцепа, кг	4600
------------------------------------	------

Полная масса полуприцепа, кг	19100
Размеры полуприцепа, мм	
• длина	9360
• ширина	2550
• высота (без тента)	2025
• высота (с тентом)	3995
• высота погрузочная	1400
Колея колес, мм	1850
Количество осей	2
Дорожный просвет, мм	390
База, мм	5975+1310
Распределение нагрузки от полуприцепа полной массой, кг:	
• на седельно-сцепное устройство тягача	8100
• на оси полуприцепа	11000
Высота тягача по седлу, мм	1250 ± 30
Внутренние размеры платформы, мм	
• длина	9300
• ширина	2480
• высота (без тента)	625
• высота (под тентом)	2510
Внутренний объём платформы, м ³	
• без тента	14,4
• с тентом	57,7
Количество размещаемых европоддонов (800x1200), шт	22

Ходовая часть.

Подвеска	Зависимая рессорная балансирующая
Колеса	7,0-20, дисковые или бездисковые
Шины	9,00 R 20, радиальные, камерные

Тормозная система.

Рабочая тормозная система: - привод тормозов - тормозные механизмы	Пневматический, одноконтурный, двухпроводный с регулятором тормозных сил Барабанные
Стояночная тормозная система: - привод	Механический, на тормозные механизмы задней оси через пружинные энергоаккумуляторы тормозных камер рабочей тормозной системы.

Электрооборудование.

Однопроводная система постоянного тока напряжением 24 В.

Опорное устройство.

Тип	Механическое, двухскоростное
Привод	Ручной

Дополнительное оборудование.

Полуприцеп мод. **9340** по заказу может комплектоваться топливным баком ёмкостью **0,4 м³ (400 л)** с пневматической перекачкой топлива в топливный бак тягача, антиблокировочной системой (АБС) тормозов производства фирмы «**WABCO**» (Германия) и инструментальным ящиком.

По индивидуальному заказу на полуприцеп мод. **9340** могут устанавливаться оси импортного производства: «**ROR**» (Англия), «**SAF**» (Германия), «**BPW**» (Германия), «**GIGANT**» (Германия), «**L1**», а также опорное устройство производства фирмы «**HAACON**» (Германия).

2. Указатель групп и подгрупп.

Группа	Подгруппа	Наименование	Стр.
00		<u>Прицеп (полуприцеп).</u>	
	0000	Прицеп (полуприцеп) в сборе.	
	0001	Шасси прицепа (полуприцепа) в сборе.	
24		<u>Мост задний.</u>	7
	2403	Полуоси заднего моста.	8
	2410	Ось прицепа задняя.	8
25		<u>Мост средний.</u>	10
	2510	Ось прицепа средняя.	10
27		<u>Устройство седельно-сцепное, тягово-сцепное и опорно-погрузочное.</u>	10
	2720	Устройство опорное в сборе.	10
	2721	Устройство опорное (узлы и детали).	11
	2723	Механизм подъемный опорного устройства.	14
	2724	Привод подъемного механизма опорного устройства.	15
	2728	Шкворень сцепной полуприцепа.	15
28		<u>Рама.</u>	15
	2800	Рама в сборе (с настилом).	15
	2801	Рама.	15
	2804	Буфер задний.	17
	2806	Крюки буксирные, проушины.	
	2816	Защита боковая.	17
29		<u>Подвеска.</u>	18
	2902	Подвеска передняя.	18
	2912	Подвеска задняя.	18

	2916	Стабилизатор поперечной устойчивости задний.	
	2918	Балансиры задней подвески.	20
	2919	Штанги реактивные задней подвески.	20
31		<u>Колеса.</u>	20
	3101	Колеса.	20
	3104	Ступицы задних колес.	20
	3105	Держатель запасного колеса.	20
35		<u>Тормоза.</u>	21
	3500	Тормоза.	
	3501	Тормоза рабочие передние и тормозные барабаны.	
	3502	Тормоза рабочие задние и тормозные барабаны.	
	3506	Трубопроводы.	
	3511	Фильтры пневмотормозов.	
	3512	Регулятор давления пневмотормозов.	
	3513	Баллоны (ресивер).	
	3515	Аппаратура контрольно-предохранительная.	
	3518	Клапан ускорительный.	
	3519	Камеры тормозные пневматические.	
	3520	Кран разобщительный.	
	3521	Головка соединительная пневмотормозов.	
	3531	Воздухораспределитель тормозов прицепа.	
	3533	Регулятор тормозного момента пневматических систем.	
	3541	Привод механизма управления задними тормозами электрический.	
37		<u>Электрооборудование.</u>	23
	3700	Электрооборудование.	
	3716	Фонари задние.	
	3717	Фонарь освещения номерного знака.	
	3723	Соединители электропроводов.	
	3724	Электропровода.	
	3731	Указатели габарита и бортовые огни.	
39		<u>Инструмент и принадлежности.</u>	

	3904	Таблички заводские (фирменные).	
	3907	Трос буксирный (страховочный).	
63		<u>Дверь задка.</u>	25
	6300	Дверь задка в сборе.	25
	6301	Дверь задка (каркас, панели).	
	6305	Замок и ручки двери задка.	25
	6306	Навеска двери задка.	
	6307	Уплотнители двери задка.	25
	6308	Механизм открывания дверей задка.	
82		<u>Принадлежности (кузова).</u>	
	8208	Отражатели света (катафоты).	
	8210	Лестницы (трапы).	
84		<u>Оперение.</u>	25
	8400	Оперение.	
	8403	Крылья (брызговики).	25
	8404	Установка крыльев (задних).	25
85		<u>Платформа.</u>	26
	8500	Платформа в сборе.	26
	8502	Борт платформы боковой (и надставной).	28
	8503	Борт платформы задний (и надставной)	28
	8504	Борт платформы передний (и надставной).	28
	8505	Запоры бортов.	28
	8507	Ящики платформы.	
	8508	Тент платформы.	29

3. Указатель покупных деталей.

№ п/п	Наименование	Стр.	Примечание
1	Подшипники	30	
2	Манжеты	30	
3	Шланги	30	
4	Тормозная аппаратура	31	
5	Шины и колеса	31	
6	Изделия электрооборудования	32	
8	Аппаратура АБС	32	

9	Подвеска	32	
10	Крылья	32	

4. Указатель нормализованных деталей.

№ п/п	Наименование	Стр.	Примечание
1	Болты	33	
2	Винты	33	
3	Гайки	33	
4	Шайбы	34	
5	Заклепки	34	
6	Шплинты	34	
7	Пальцы	34	
8	Шпонки	34	
9	Пресс-маслёнки	34	
10	Кольца и прокладки	34	

5. Узлы и детали

Рисунок	Позиция	№ детали	Наименование	Количество	Примечание
1	2	3	4	5	6

Группа 24. Мост задний

Подгруппа 2403. Полуоси заднего моста

3	4	9328.002403.048	Прокладка крышки ступицы	4	
---	---	-----------------	--------------------------	---	--

Подгруппа 2410. Ось прицепа задняя

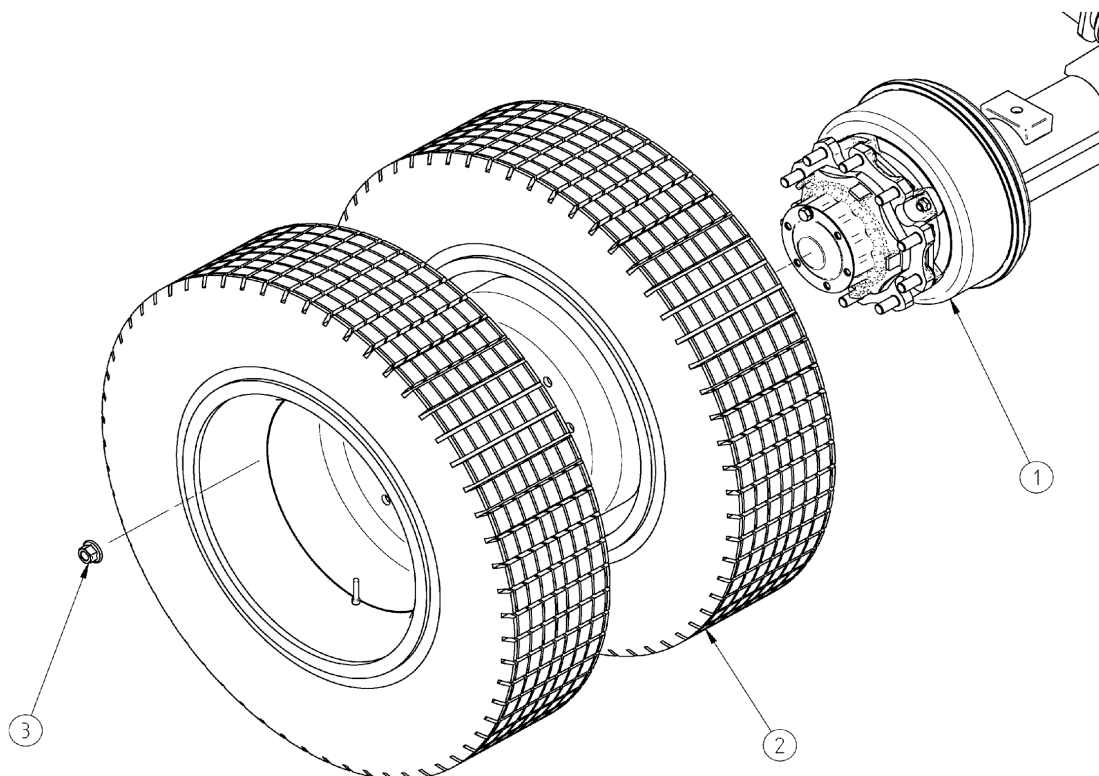


Рисунок 1. – Ось с колесами и тормозами

Примечание: поз. 1 см в подгруппе 2410, 2510; поз. 2, 3 см. в подгруппе 3101.

1	1	83053-2410006	Ось задняя со ступицами и тормозами	1	Задняя ось
2	1	8357-2410014	Балка оси	2	
2	2	8350-2410084	Заглушка балки оси	4	
2	3	8543-2410024	Подушка рессоры	4	

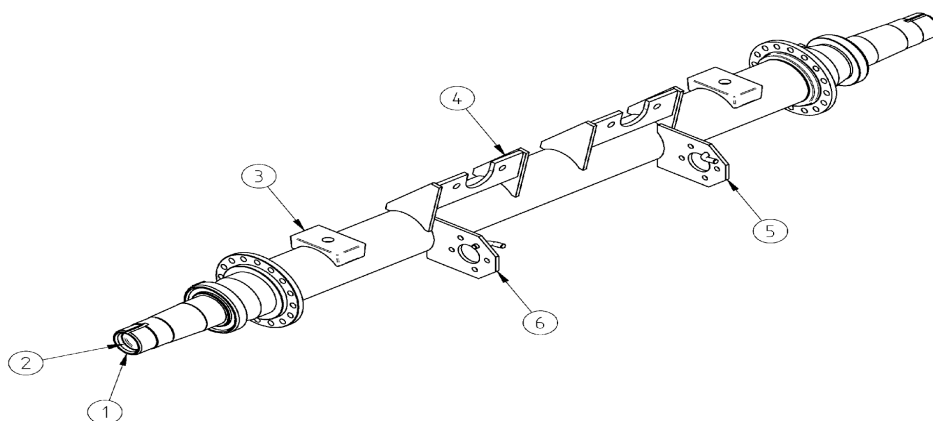


Рисунок 2.– Балка оси

Примечание: поз. 4, 5, 6 см. в группе 35.

3	22	83053-2410010	Балка задней оси	2	
3 13, 14	17 14	441 032 579.0	Датчик	4	
3	16	899 760 510.0	Втулка датчика	4	
3	43	864733	Подшипник 7517a	4	
3	45	853957	Подшипник 7815	4	
3	2	894129-02	Манжета	4	
3	32	1/09024/21	Болт М6х20	4	
3	15	1/09030/21	Болт М6х35	8	
3	12	1/60431/21	Болт М8х14	20	
3	41	1/55406/21	Болт М12х1,25х40	80	
3	27	1/12559/21	Болт М14х1,5х40	16	
3	52	1/13762/21	Болт М16х1,5х35	24	
3	5	1/58962/11	Гайка М6	4	
3	35	1/61015/11	Гайка М12х1,25	80	
3	31	1/21640/11	Гайка М14х1,5	16	
3	28	1/21641/11	Гайка М16х1,5	8	
3	10	250640	Гайка М20х1,5-6Н	8	
3	18	260088	Палец 12х38.016	4	

3	7, 14	1/05164/70	Шайба пружинная 6	12	
3	11	1/05166/70	Шайба пружинная 8	20	
3	21	1/05200/01	Шайба плоская 12x22	20	
3	36	1/05170/70	Шайба пружинная 12	80	
3	30	1/05171/70	Шайба пружинная 14	16	
3	51	1/05172/70	Шайба пружинная 16	32	
3	9	1/05174/70	Шайба пружинная 20	8	
3	20	1/07969/01	Шплинт разводной 4x25	4	
3	23	1/07983/01	Шплинт разводной 6x40	4	

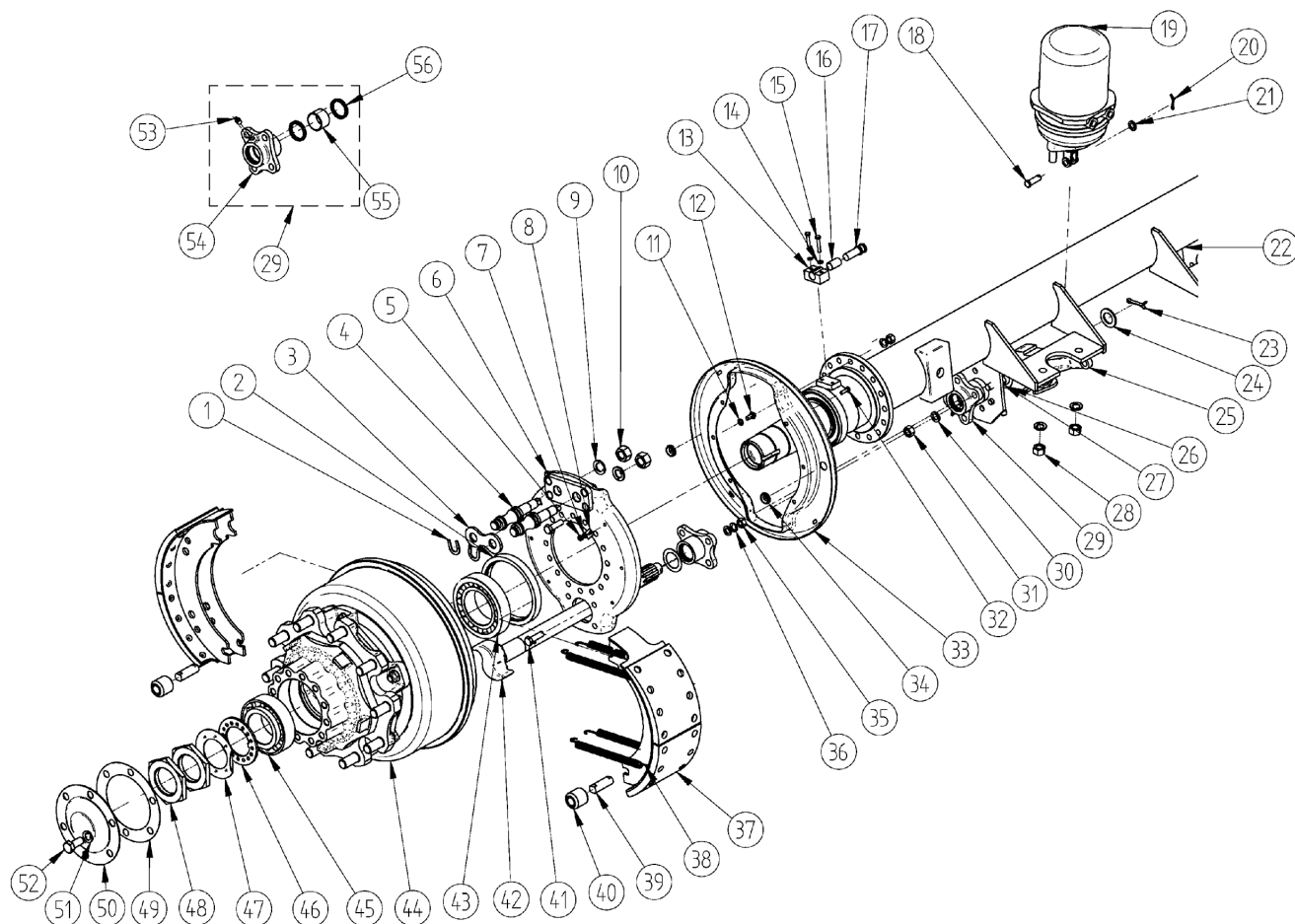


Рисунок 3.– Ось в сборе со ступицами и тормозами

Примечание: поз. 44, 46, 47, 48, 50 см. в подгруппе 3104; поз. 49 см. в подгруппе 2403; поз. 1, 3, 4, 6, 13, 19, 24, 25, 26, 29, 33, 37, 38, 39, 40, 42, 54, 55, 56 см. в группе 35; поз. 24, 34 см. в группе 37.

Группа 25. Мост средний

Подгруппа 2510. Ось прицепа средняя

1	1	83053-2510006	Ось средняя со ступицами и тормозами	1	Передняя ось
---	---	---------------	--------------------------------------	---	--------------

Группа 27. Устройство седельно-сцепное, тягово-сцепное опорно-погрузочное

Подгруппа 2720. Устройство опорное в сборе

4	16	9340.002720.062	Кронштейн	1	
---	----	-----------------	-----------	---	--

4	14	9340.002720.063	Кронштейн	1	
4	2	1/13762/21	Болт М16х1,5х35	8	
4	8	1/59810/21	Болт М16х1,5х55	8	
4	3	1/21641/11	Гайка М16х1,5	16	
4	12	1/26386/01	Шайба плоская 10х18	4	
4	4	252139	Шайба 16.ОТ	16	
4	11	1/07964/01	Шплинт разводной 3х20	4	

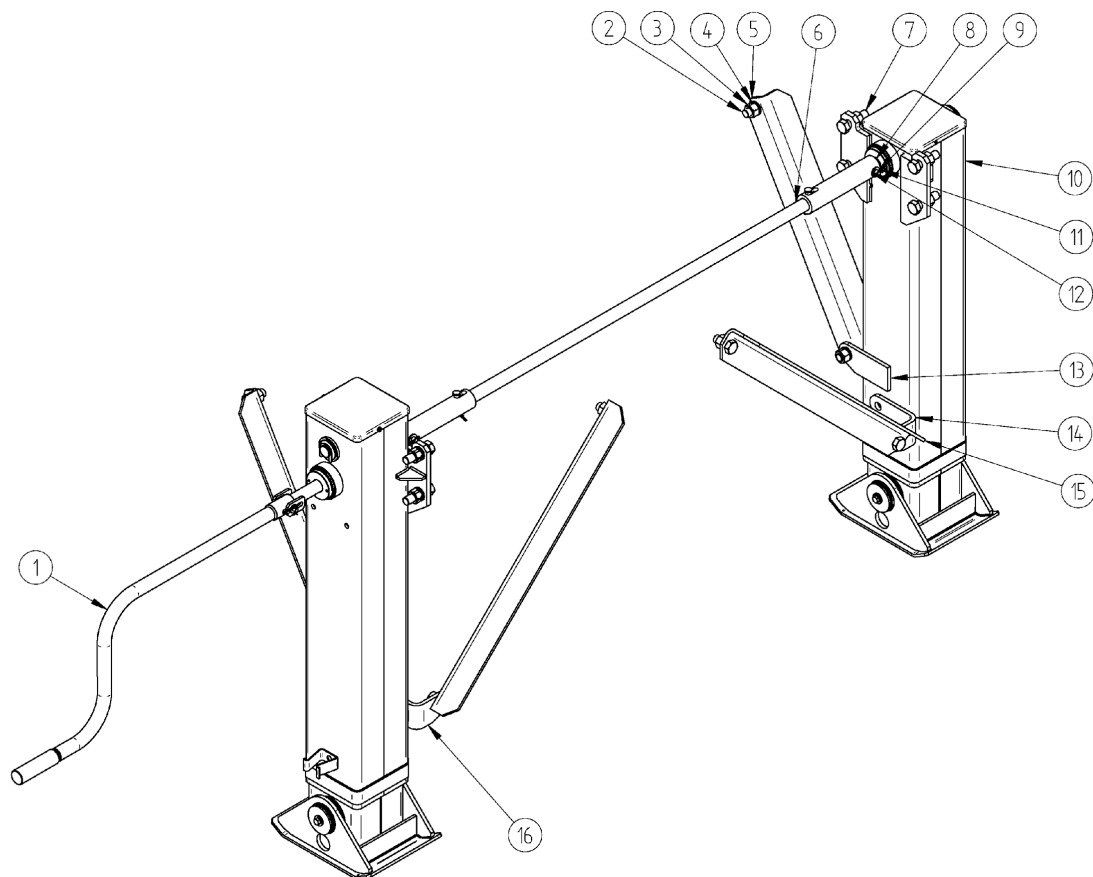


Рисунок 4.– Устройство опорное

Примечание: поз. 1, 5, 10, 15 см. в подгруппе 2721; поз. 6, 9, 7, 13 см. в подгруппе 2724.

Подгруппа 2721. Устройство опорное (узлы и детали)

4	10	9328.002721.001	Устройство опорное левое	1	
4	1	9328.002721.002	Устройство опорное правое	1	
4	15	9328.002721.050	Раскос	2	
4	5	9915.002721.050	Раскос	2	

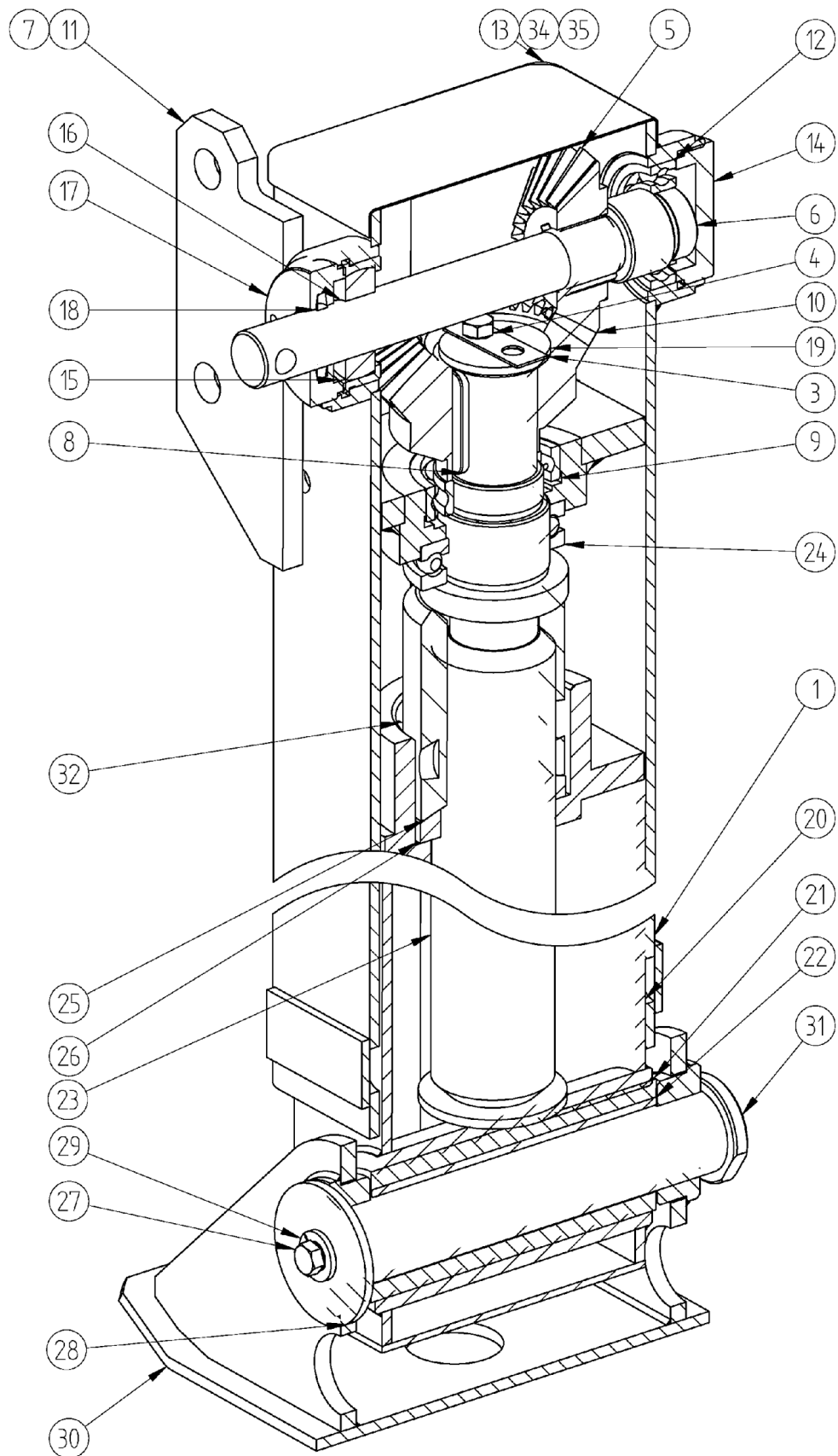


Рисунок 5.— Устройство опорное левое

Примечание: поз. 3, 5, 6, 10, 13-17, 23, 25, 32 см. в подгруппе 2723.

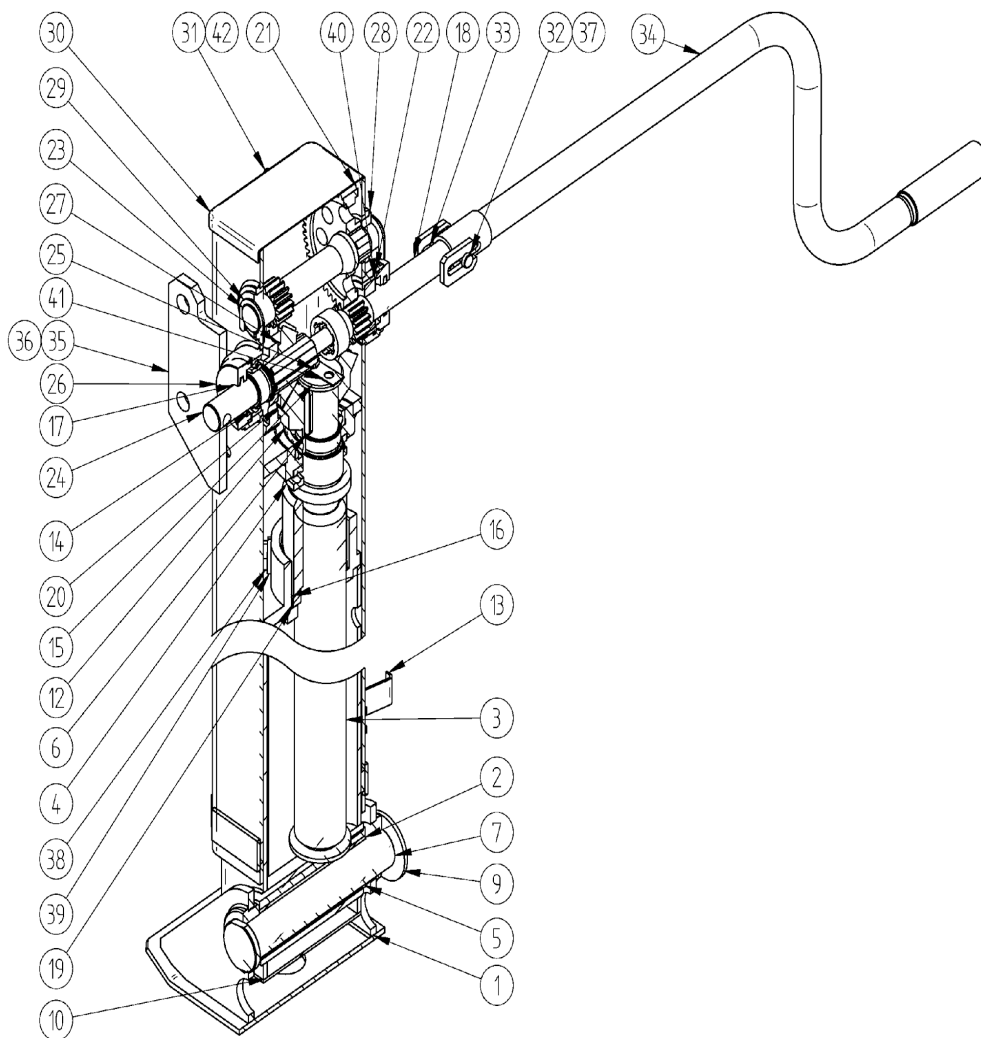


Рисунок 6.– Устройство опорное правое

Примечание: поз. 3, 16, 18, 20-24, 26-28, 30, 32, 38, 40, 41 см. в подгруппе 2723; поз. 29 см. в группе 35.

5	1	93281.002721.051	Корпус левый	1	
5	20	9328.002721.100	Стойка выдвижная	2	
6	10				
5	30	9328.002721.150	Башмак	2	
6	1				
5	19	93281.002721.060	Шайба концевая верхняя	2	
6	15				
5	26	9328.002721.064	Шайба сферическая	2	
6	19				
5	28	9328.002721.066	Шайба концевая нижняя	4	
6	9				
5	31	9328.002721.068	Палец	2	
6	7				
5	11	9328.002721.082	Пластина кронштейна	4	
6	35				
5	7	9328.002721.084	Ребро	4	
6	36				
5	21	9328.002721.202	Прокладка резиновая	2	
6	5				
5	22	9328.002721.204	Кольцо внутреннее	2	

6	2				
6	13	93281.002721.050	Корпус правый	1	
6	34	9328.002721.086	Рукоятка откидная	1	
5	4	201456	Болт М8х20	4	
6	25				
5	27	201538	Болт М12х25	4	
6	11				
5	35	1/03767/01	Винт М6х16	4	
6	31				
5	18		Кольцо СГ 37-24-5	2	
6	17				
5	12		Подшипник радиальный 106	2	
6	14				
5	9		Подшипник радиальный 108	2	
6	12				
5	24		Подшипник упорный 8209	2	
6	4				
5	34	1/26444/01	Шайба плоская 6х15	4	
6	42				
5	29	1/05170/70	Шайба пружинная 12	4	
6	8				
5	33	1/05173/70	Шайба пружинная 18	4	
6	39				
5	8		Шпонка 10х8х45	2	
6	6				
6	33	1/05196/01	Шайба плоская 8х17	1	
6	37	1/07342/01	Шплинт разводной	1	

Подгруппа 2723. Механизм подъемный опорного устройства

5	13	9328.002723.028	Крышка корпуса	2	
6	30				
5	6	9328.002723.055	Вал входной левый	1	
5	5	9328.002723.058	Шестерня коническая	2	
6	27				
5	10	9328.002723.060	Колесо зубчатое коническое	2	
6	20				
5	17	9328.002723.064	Крышка резьбовая	3	
6	26				
5	14	9328.002723.066	Крышка-винт регулировочная	1	
5	16	9328.002723.070-01	Подшипник входного вала	2	
6	40				
5	25	9328.002723.082	Гайка	2	
6	16				
5	23	9328.002723.084	Винт	2	
6	3				
5	15	9328.002723.090	Стакан правого редуктора	2	
6	22				
5	3	9328.002723.104-10	Планка отгибная	2	
6	41				

5	32	9328.002723.120	Спецболт	4	
6	38				
6	18	9328.002723.050	Вал-шестерня входной правый	1	
6	23	9328.002723.052	Вал-шестерня промежуточный	1	
6	24	9328.002723.054	Вал выходной правый	1	
6	21	9328.002723.056	Колесо зубчатое	2	
6	28	9328.002723.068-01	Подшипник промежуточного вала	2	
6	32	9328.002723.098	Палец	1	

Подгруппа 2724. Привод подъемного механизма опорного устройства

4	9	93401-2724012	Муфта	2	
4	7	9328.002724.014	Палец	4	
4	13	9340.002724.072	Кронштейн	2	
4	6	9328.002724.013-40	Вал	1	

Подгруппа 2728. Шкворень сцепной полуприцепа

8	3	9328.002728.070	Шкворень седельного устройства	1	
---	---	-----------------	--------------------------------	---	--

Группа 28. Рама

Подгруппа 2800. Рама в сборе (с настилом)

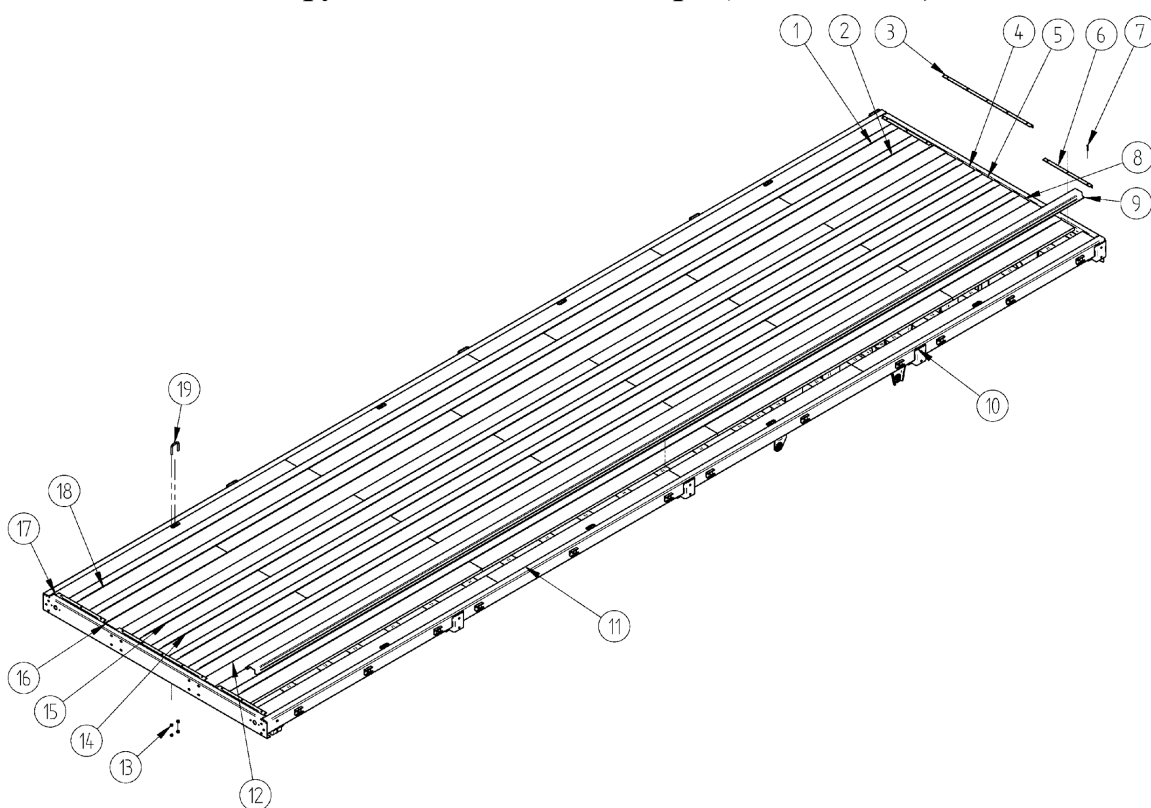


Рисунок 7.– Настил пола

Примечание: поз. 1-12, 14-18 см. в подгруппе 2801; поз. 19 см. в подгруппе 8502.

7	13	1/61015/11	Гайка М12х1,25	32	
---	----	------------	----------------	----	--

Подгруппа 2801. Рама

7	9	9340.002801.480-10	Профиль продольный настила пола	8	
7	1	9340.002801.473	Доска настила пола промежуточная №1 короткая	2	
7	2	9340.002801.478	Доска настила пола крайняя №3 длинная	6	
7	3	9328.002801.496	Уголок настила средний	2	
7	4	9340.002801.474	Доска настила пола промежуточная №2 длинная	6	
7	5	9340.002801.475-10	Доска настила пола промежуточная №3 короткая	1	
7	6	9328.002801.495	Уголок настила крайний	4	
7	8	9340.002801.477	Доска настила пола крайняя №2 короткая	2	
7	11	9340.002801.471	Доска настила пола крайняя №1 короткая	4	
7	12	9340.002801.476	Доска настила пола крайняя №2 длинная	6	
7	14	9340.002801.474-10	Доска настила пола промежуточная №3 длинная	3	
7	15	9340.002801.475	Доска настила пола промежуточная №2 короткая	2	
7	16	9340.002801.479	Доска настила пола крайняя №3 короткая	2	
7	17	9340.002801.470	Доска настила пола крайняя №1 длинная	4	
7	18	9340.002801.472	Доска настила пола промежуточная №1 длинная	6	
7 8	10 5	9340.002801.012-20 или 9340.002801.012-30	Рама	1	
7	7	9915.002801.620	Винт самонарезающий специальный	252	

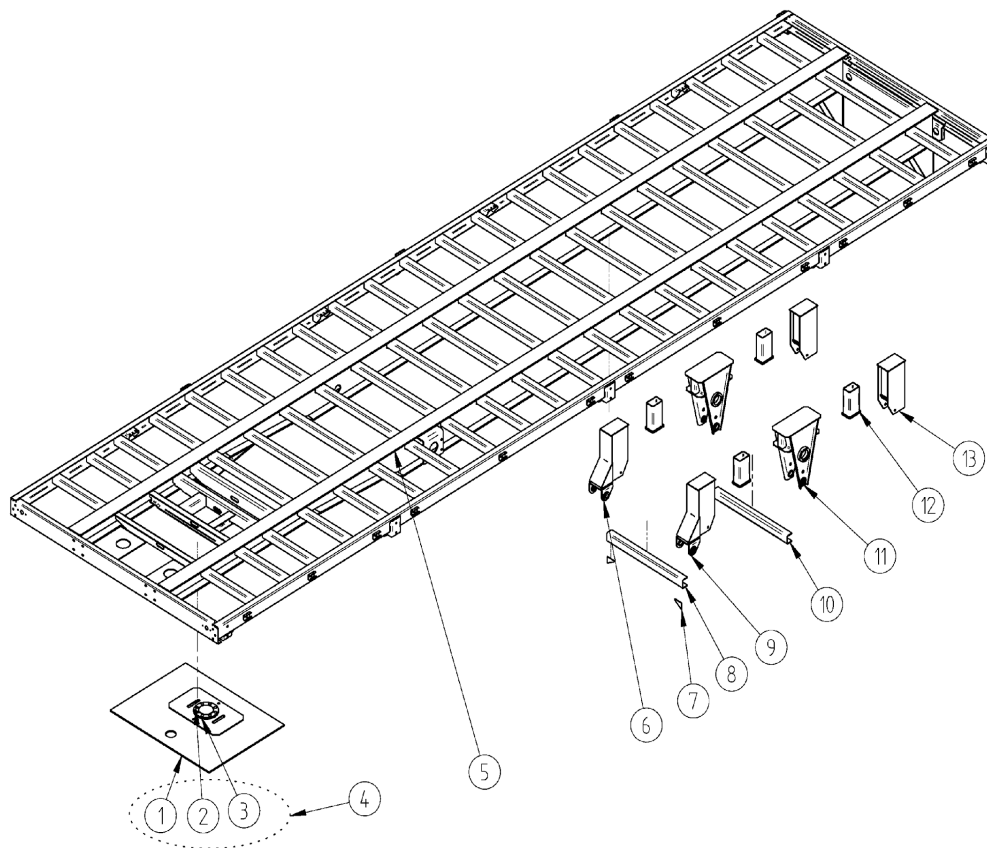


Рисунок 8.– Рама

Примечание: поз. 3 см. в подгруппе 2728; поз. 6, 9, 12, 13 см. в подгруппе 2912; поз. 10, 11 см. в подгруппе 2918; поз. 8 см. в подгруппе 2919; поз. 7 см. в подгруппе 8404.

8	4	93401-2801048	Лист опорный (в сборе со шкворнем)	1	
8	2	257112	Заклепка 14x52	8	
8	1	93401-2801061	Лист опорный с пластиной	1	

Подгруппа 2804. Буфер задний

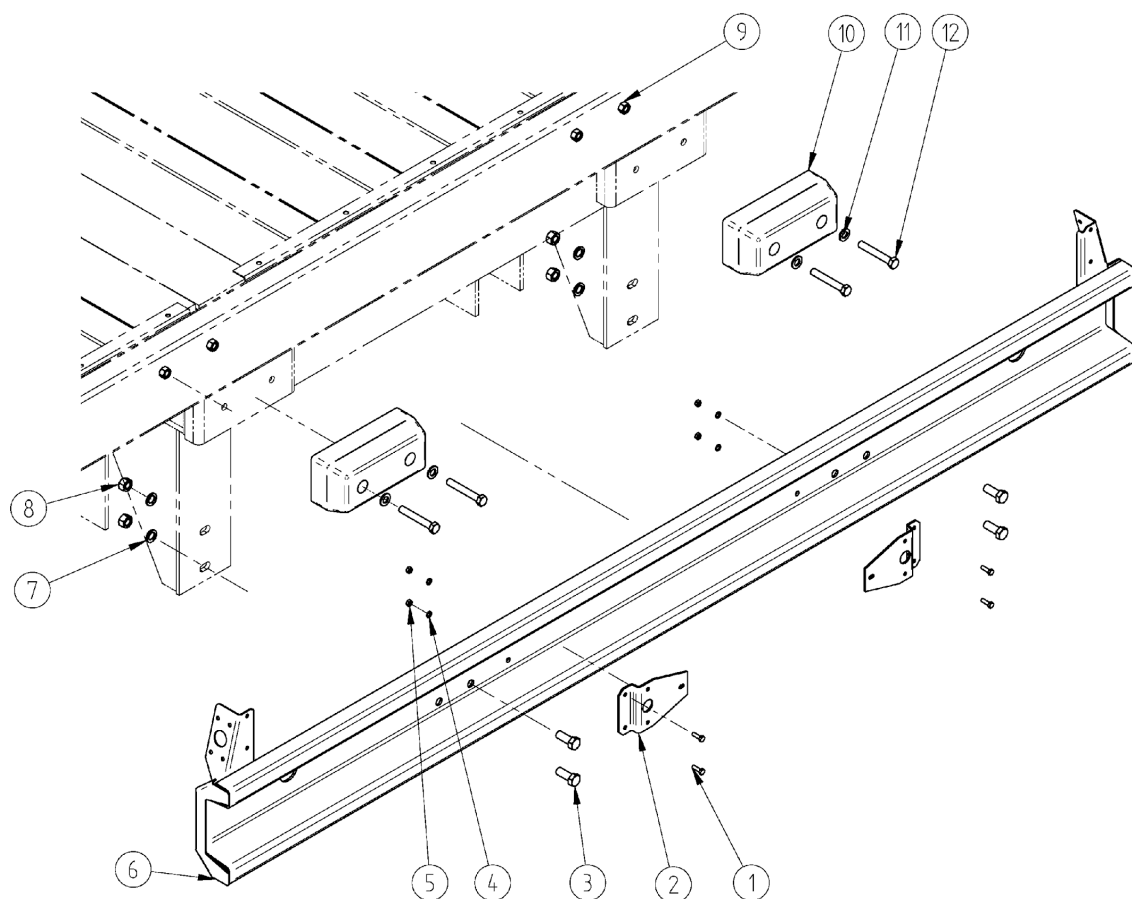


Рисунок 9.– Бампер и буфер задний
Примечание: поз. 2 см. группу 37.

9	6	9328.002804.052-30	Бампер в сборе	1	
9	10	9328.002804.060-10	Буфер	2	*) не устанавливается совместно с задним бортом
9	3	1/14083/21	Болт М14х1,5х35	4	
9	8	1/21640/11	Гайка М14х1,5	4	
9	7	1/05171/70	Шайба пружинная 14	4	
9	1	1/09024/21	Болт М6х20	4	
9	4	1/05164/70	Шайба пружинная 6	4	
9	5	1/58962/11	Гайка М6	4	
9	12	1/55413/21	Болт М12х1,25х75	4	
9	11	1/05200/01	Шайба плоская 12х22	4	
9	9	1/61015/11	Гайка М12х1,25	4	

Подгруппа 2816. Защита боковая

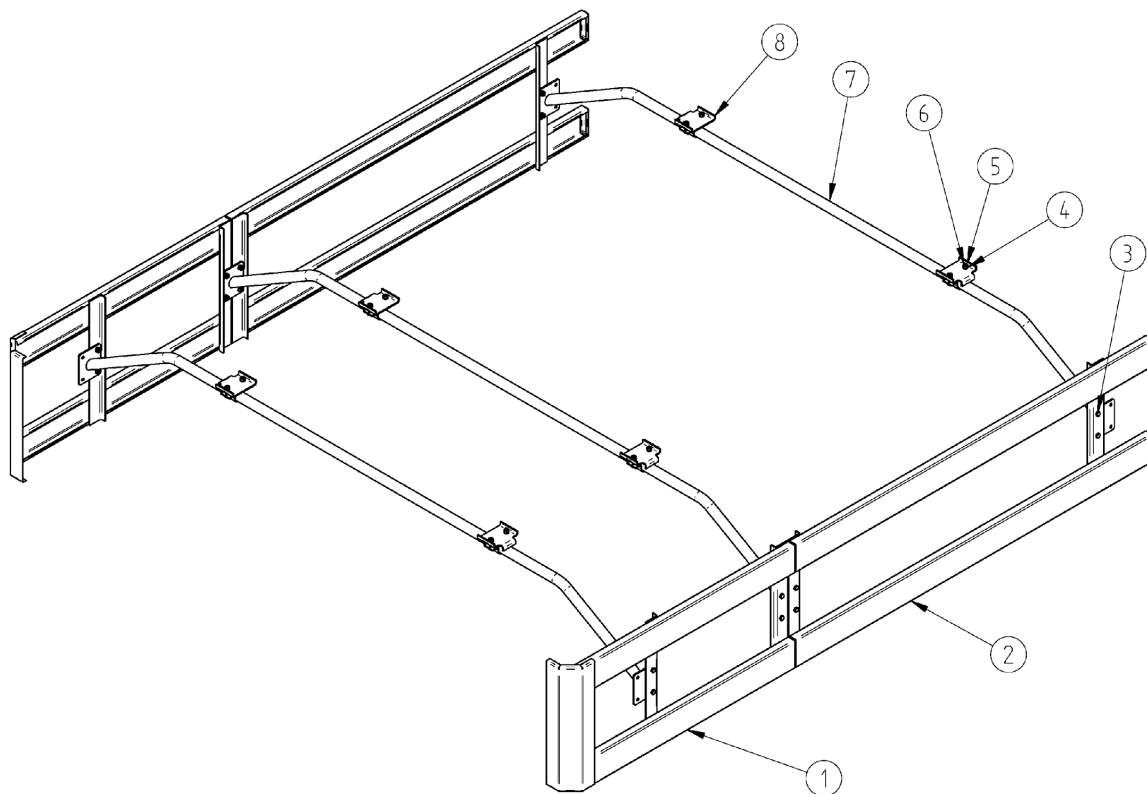


Рисунок 10.– Защита боковая

10	1	9340.002816.040	Боковое ограждение переднее	2	
10	2	9340.002816.050	Боковое ограждение заднее	2	
10	3	1/60434/21	Болт М8х20	16	
10	4	1/05166/70	Шайба пружинная 8	28	
10	5	1/61008/11	Гайка М8	28	
10	6	1/60438/21	Болт М8х30	12	
10	7	9340.002816.030	Балка бокового ограждения	3	
10	8	9328.002816.060-10	Прижим	6	

Группа 29. Подвеска

Подгруппа 2902. Подвеска передняя

11	27	8543-2902486	Стяжная ось	8	
11	29	8543-2902487	Втулка стяжной оси	8	
11	13	817-2902624-А	Буфер	4	

Подгруппа 2912. Подвеска задняя

8	6	9340.002912.330	Кронштейн подвески передний правый	1	
8	9	9340.002912.331	Кронштейн подвески передний левый	1	
8	13	9340.002912.340	Кронштейн подвески задний	2	

8	12	9340.002912.350	Отбойник	4	
---	----	-----------------	----------	---	--

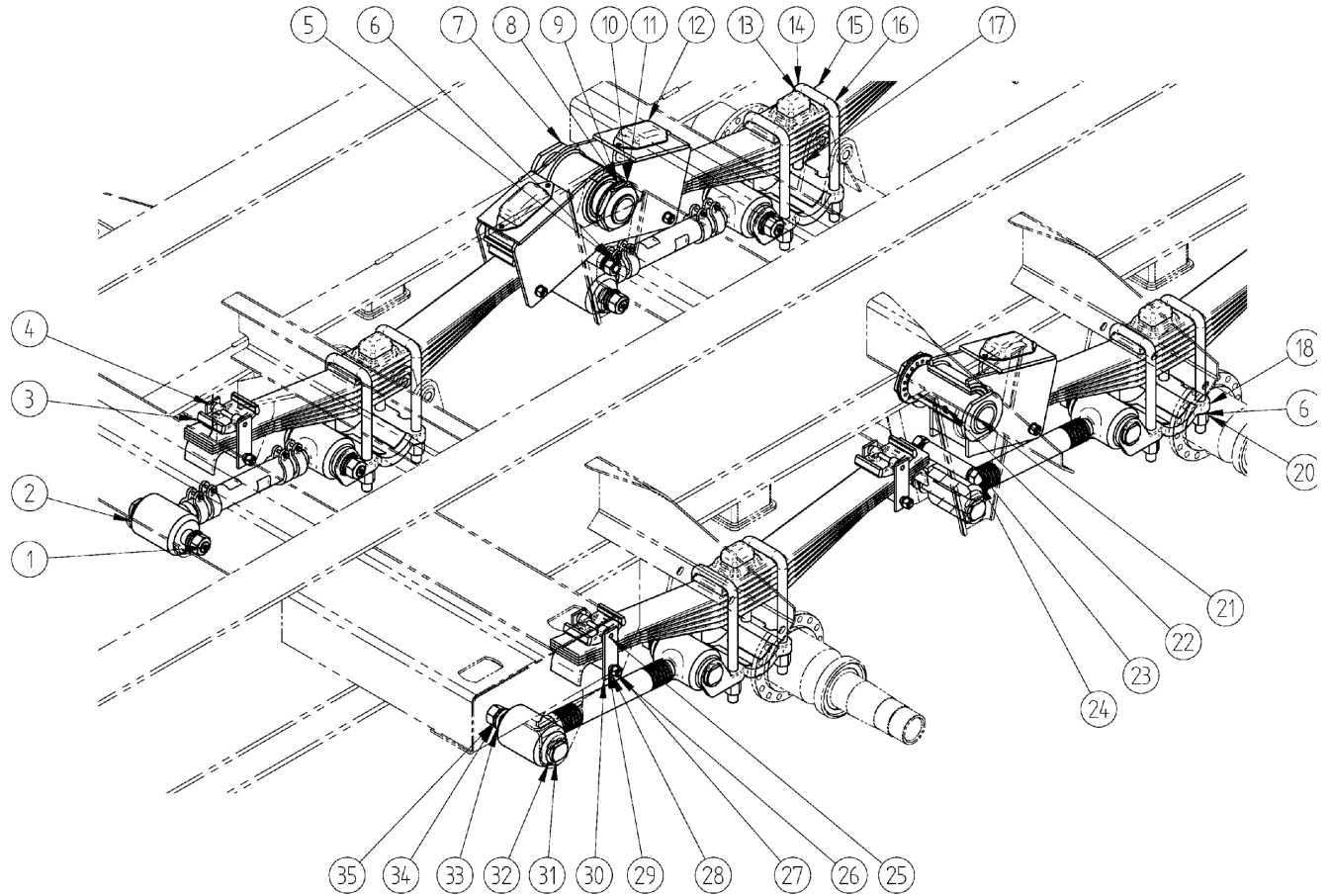


Рисунок 11. – Подвеска рессорная балансирующая

Примечание: поз. 13, 27, 29 см. подгруппу 2902; поз. 7, 8, 12, 21-24 см. подгруппу 2918; поз. 2, 32, см. подгруппу 2919; поз. 9-11 см. подгруппу 3104.

11	15	9911.002912.012-10	Рессора задняя	4	
11	14	ТЦ16-2912408	Стремянка рессоры	8	
11	16	8543-2912412	Накладка рессоры	4	
11	17	93272.002912.418	Накладка стремянок рессоры правая	2	
11	18	93272.002912.419	Накладка стремянок рессоры левая	2	
11	31	9328.002912.479	Палец штанги	8	
11	3	8350-2912520	Сухарь	8	
11	30	8543-2912545	Вкладыш	16	
11	4	8543-2912546	Втулка пальца сухаря	16	
11	25	8543-2912547	Палец сухаря	8	
11	20	8350-2912708	Гайка М22х1,5-6Н	16	
11	34	853518	Гайка М27х1,5-6Н	8	
11	26	1/21640/11	Гайка М14х1,5	16	
11	5	1/21644/11	Гайка М22х1,5	2	
11	1		Масленка 1,3 УХЛ1	10	
11	28	1/05171/70	Шайба пружинная 14	16	

11	6	1/05175/70	Шайба пружинная 22	18	
11	35	252164	Шайба 27Л	8	
11	33	252022	Шайба 27	8	

Подгруппа 2918. Балансиры задней подвески

8	11	9340.002918.060	Кронштейн балансира	2	
8	10	9517-2918076	Поперечина кронштейна балансира	1	
11	12	9328.002918.020	Балансир подвески	2	
11	7	9908.002918.030	Ось балансира	2	
11	21	9908.002918.040	Тройник смазки	2	
11	8	9908.002918.012 (или 9908.002918.012-01)	Втулка	2 (4)	
11	22	9908.002918.036	Винт смазки оси балансира	4	
11	24	9328.002918.082	Болт стяжной	2	
11	23	9328.002918.084	Втулка распорная	2	

Подгруппа 2919. Штанги реактивные задней подвески

8	8	8305-2919092	Поперечина кронштейна реактивной штанги	1	
11	2	5270-2919015	Штанга подвески регулируемая	2	
11	32	5285-2919012	Штанга подвески нерегулируемая	2	

Группа 31. Колеса

Подгруппа 3101. Колеса

1 12	2 5	8357-3101011	Колесо	8+1	
			Колесо дисковое 7,0-20	9	
			Шина 9,0 R20 (260 R508)	9	
1	3	8355-3101040 или 8355-3101040-10	Гайка с шайбой	40	

Подгруппа 3104. Ступицы задних колес

3	44	8357-3104010-10	Ступица с тормозным барабаном	4	
3	50	8352-3104016	Крышка ступицы	4	
3 11	48 10	8352-3104077-10	Гайка подшипника	10	
3 11	46 9	55111-3104079	Шайба замковая	6	
3 11	47 11	5511-3104085	Шайба отгибная	6	

Подгруппа 3105. Держатель запасного колеса

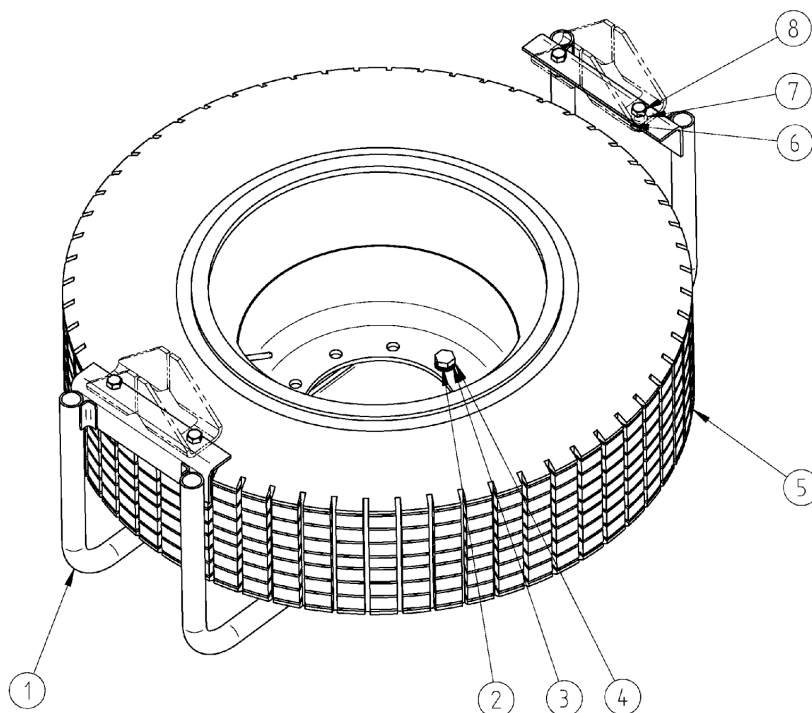


Рисунок 12. – Корзина крепления запасного колеса
 Примечание: поз. 5 см. подгруппу 3101; поз. 4 см. подгруппу 8502.

12	1	8305-3105210-10	Корзина крепления запасного колеса	1	
12	8	1/14083/21	Болт М14х1,5х35	4	
12	2	853050 или 202247	Болт М20х1,5х45	2	
12	6	1/21640/11	Гайка М14х1,5	4	
12	7	1/05171/73	Шайба пружинная 14	4	
12	3	1/05174/73	Шайба пружинная 20	2	

Группа 35. Тормоза

2	4	9908.003501.120	Кронштейн тормозной камеры	4	
2	5	9908.003501.130-10	Кронштейн опоры разжимного кулака с упором правый	2	
2	6	9908.003501.131-10	Кронштейн опоры разжимного кулака с упором левый	2	
3 6	1 29	5320-3501134	Чека осей колодок	10	
3	37	53212-3501090 или 8352-3501090-10	Колодка тормоза с накладками	8	
3	6	8352-3502012	Суппорт заднего тормоза	4	
3	29	9908.003502.128-10	Опора разжимного кулака в сборе	8	
3	56	5320-3501117	Кольцо уплотнительное	16	

3	55	8352-3501126-10	Втулка	8	
3	54	9908.003502.129	Опора разжимного кулака	8	
3	53		Масленка 1,3Ц6	8	
3	25	9328.003502.136-10	Рычаг регулировочный правый	2	
3	25	9328.003502.137-10	Рычаг регулировочный левый	2	
3	33	8357-3502030	Щиток тормоза	4	
3	38	5320-3501035	Пружина	16	
3	39	5320-3501107	Ось ролика колодки тормоза	8	
3	40	8352-3501109	Ролик колодки тормоза	8	
3	26	120-3501116	Шайба регулировочная разжимного кулака	24 мах	
3	24	8352-3501118	Шайба разжимного кулака	4	
3	4	8350-3501132	Ось колодки тормоза	8	
3	3	5320-3501133	Накладка осей колодок	4	
3	42	9370-3502110	Кулак разжимной заднего тормоза правый	2	
3	42	9370-3502111	Кулак разжимной заднего тормоза левый	2	
3	13	9908.003541.100	Втулка кронштейна датчика	4	

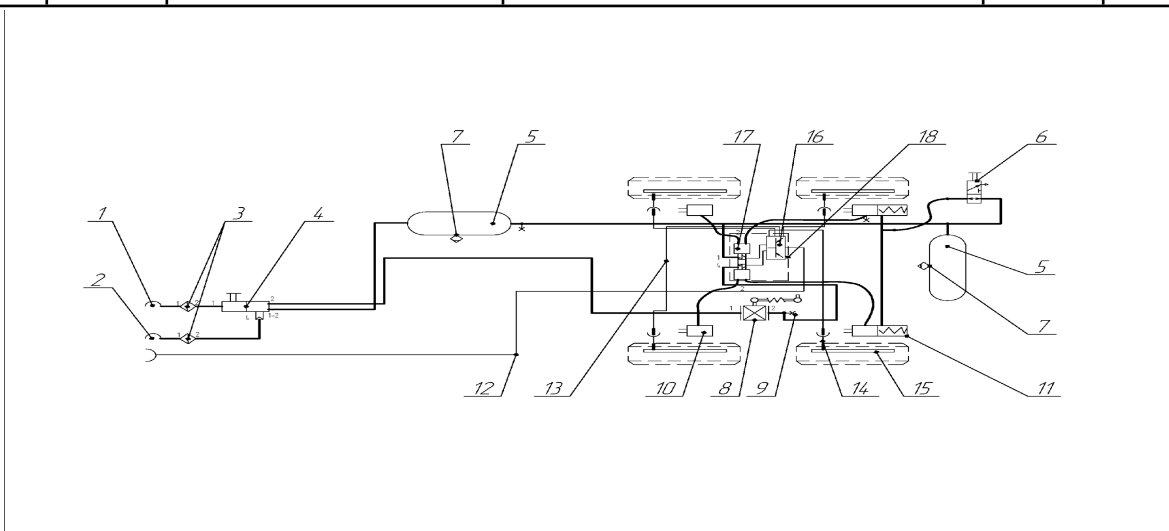


Рисунок 13. – Пневмопривод тормозов с АБС

Примечание: поз. 14 см. подгруппу 2410.

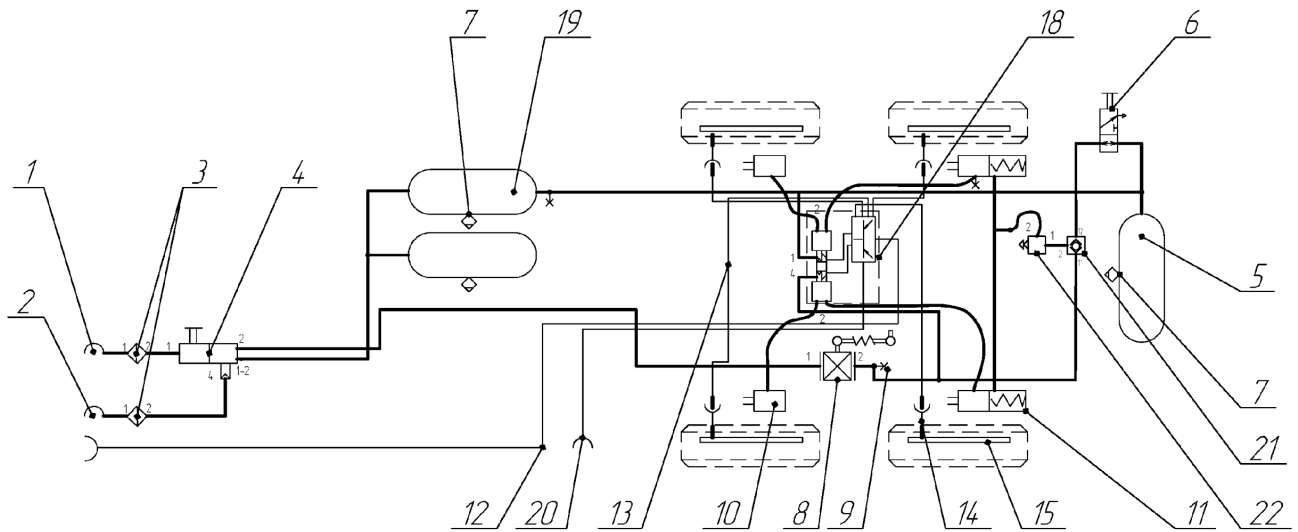


Рисунок 14. – Пневмопривод тормозов с АБС (VCS-2)
Примечание: поз. 14 см. подгруппу 2410.

13, 14	1	100-3521110	Соединительная головка	1	
13, 14	2	100-3521111	Соединительная головка	1	
13, 14	3	100-3511310 (12.3511.310)	Магистральный фильтр	2	
13, 14	4	100-3531008 (ZH020.40; 9758-3531010-01; 971.002.700.0)	Воздухораспределитель	1	
13 14	5	9370-3513015	Ресивер (40 л)	2 1	
13, 14	6	100-3520010	Разобшительный кран	1	
13 14	7	100-3513110	Кран слива конденсата	2 3	
13, 14	8	100-3533010 (8007-3513010)	Регулятор тормозных сил	1	
13, 14	9	100-3515310 (100-3515310-01)	Клапан контрольного вывода	3	
13, 14 3 19	10	100-3519210	Камера тормозная тип 24	2	Передняя ось
13, 14 3 19	11	100-3519200-30	Камера тормозная с пружинным энергоаккумулятором тип 24/24	2	Задняя ось
13	12	449.112.080.0	Кабель с розеткой	1	
13	13	449.412.030.0	Кабель датчика	4	
13, 14	14	441.032.579.0	Датчик	4	
13, 14	15	8357-3541105	Ротор датчика	4	
13	16	446.108.040.0	Блок управления	1	
13	17	472.195.040.0	Модулятор	2	
13	18	400.500.040.0	Компакт-блок	1*	*) Поз. 16 совм. с поз. 17
14	18	400.500.081.0	Компакт-блок VCS-2	1	
14	12	449.125.120.0	Кабель с розеткой	1	

14	20	449.615.030.0	Кабель диагностический	1	
14	13	449.712.018.0	Кабель сенсора	4	
14	22	100-3518110	Клапан быстрого оттормаживания	1	
14	21	100-3562010	Двухмагистральный клапан	1	
14	19	5320-3513014	Баллон воздушный тормозов (20 л)	2	

Группа 37. Электрооборудование

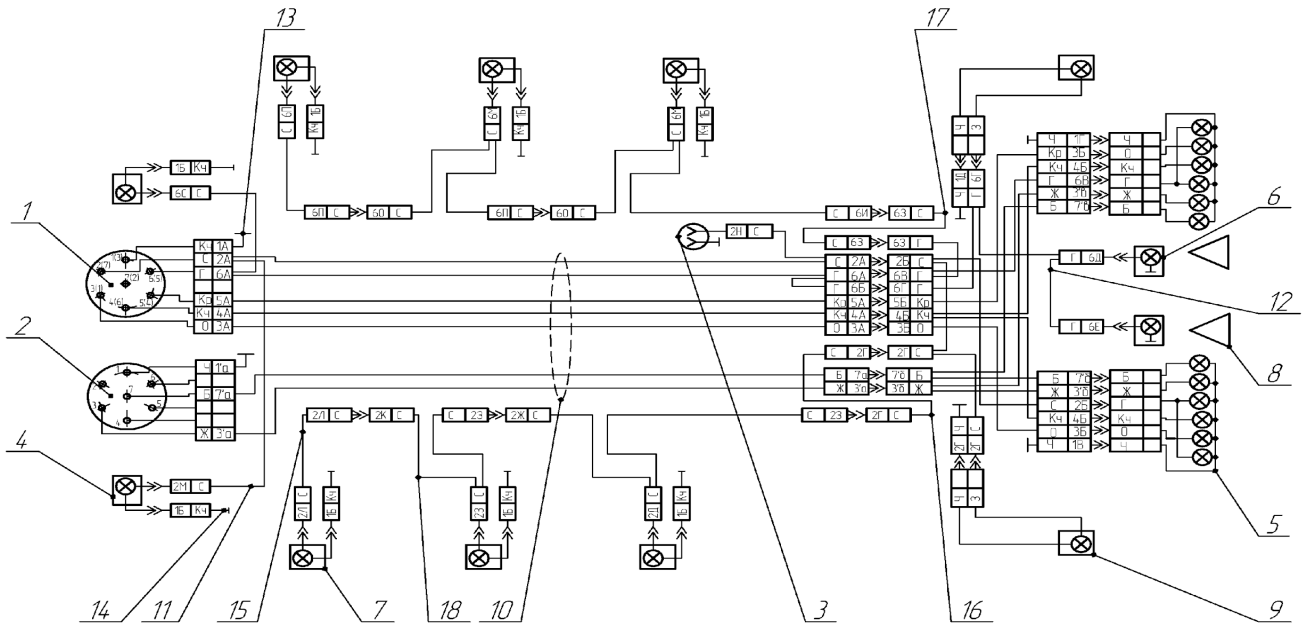


Рисунок 15. – Электрооборудование

9	2	8527-3717013-01	Кронштейн номерного знака	2	
3	34	8141-3724017	Изолятор провода	8	
3	24	8357-3700020	Скоба проводов	4	
15	1	ПС 325-3723100	Розетка	1	
15	2	ПС326-3723100	Розетка	1	
15	3	ПС400-3723200	Розетка переносной лампы	1	
15	4	112.0113	Подфарник	2	
15	5	7442.3716-10	Фонарь задний	2	
15	6	ФП 131 АБ	Фонарь освещения номерного знака	2	
15	7	4422.3731	Фонарь боковой габаритный со световозвращающим устройством	6	
15	8	ФП 401 Б	Световозвращатель	2	
15	9	29.3731	Фонарь полного габарита	2	
15	10	9340.003724.012-10	Жгут проводов по раме прицепа	1	

15	11	9340.003724.013	Провод к передним габаритным фонарям	2	
15	12	9915.003724.028	Жгут проводов задний	1	
15	13	9915.003724.040	Провод от розетки на массу	1	
15	14	8350-3724038-01	Провод от габаритного фонаря на массу	8	
15	15	9915.003724.062	Жгут проводов к маркерным фонарям крайний	2	
15	16	93271.003724.062	Жгут проводов к маркерным фонарям	1	
15	17	93271.003724.064	Жгут проводов к маркерным фонарям	1	
15	18	9915.003724.068	Жгут проводов к маркерным фонарям	4	

Группа 63. Дверь задка

Подгруппа 6300. Дверь задка в сборе

18	29	9327.006300.006-70	Створка двери правая	1	
18	27	9327.006300.007-70	Створка двери левая	1	

Подгруппа 6305. Замок и ручки двери задка

18	28	93866-6305060	Стопор кулачковый	4	
----	----	---------------	-------------------	---	--

Подгруппа 6307. Уплотнители двери задка

18	24	9328.006307.010	Палец	8	
----	----	-----------------	-------	---	--

Группа 84. Оперение

Подгруппа 8403. Крылья

16	1	8357-8403266-02	Крыло (заготовка К650)	4	
16	5	8357-8403313-01	Кронштейн крыла правый	4	
16	10	8357-8403314-01	Кронштейн крыла левый	4	
16	13	8357-8403282	Накладка крыла	2	
16	14	8357-8403288	Фартук крыла	2	

Подгруппа 8404. Установка крыльев (задних)

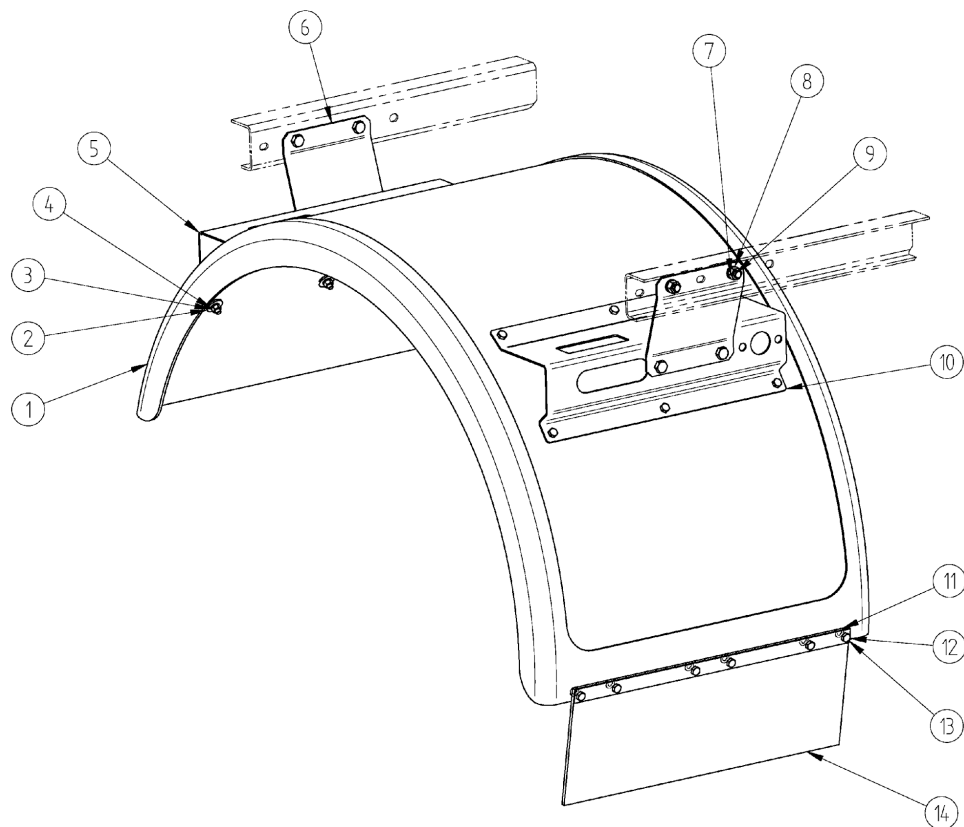


Рисунок 16.– Крыло

Примечание: поз. 1, 5, 10, 13, 14 см. в подгруппе 8403

16	4	1/61008/11	Гайка М8	60	
16	3	1/05166/73	Шайба пружинная 8	60	
16	2	1/26462/01	Шайба плоская 8x35	48	
16	7	1/61015/11	Гайка М12x1,25	32	
16	8	1/05170/70	Шайба пружинная 12	32	
16	9	1/55403/21	Болт М12x1,25x25	32	
16	11	1/05196/01	Шайба плоская 8x17	12	
16	12	1/60436/21	Болт М8x25	60	
16	6	8305-8404324-10	Раскос крыла	8	
8	7	8357-8404332	Усилитель кронштейна заднего брызговика	2	

Группа 85. Платформа

Подгруппа 8500. Платформа в сборе

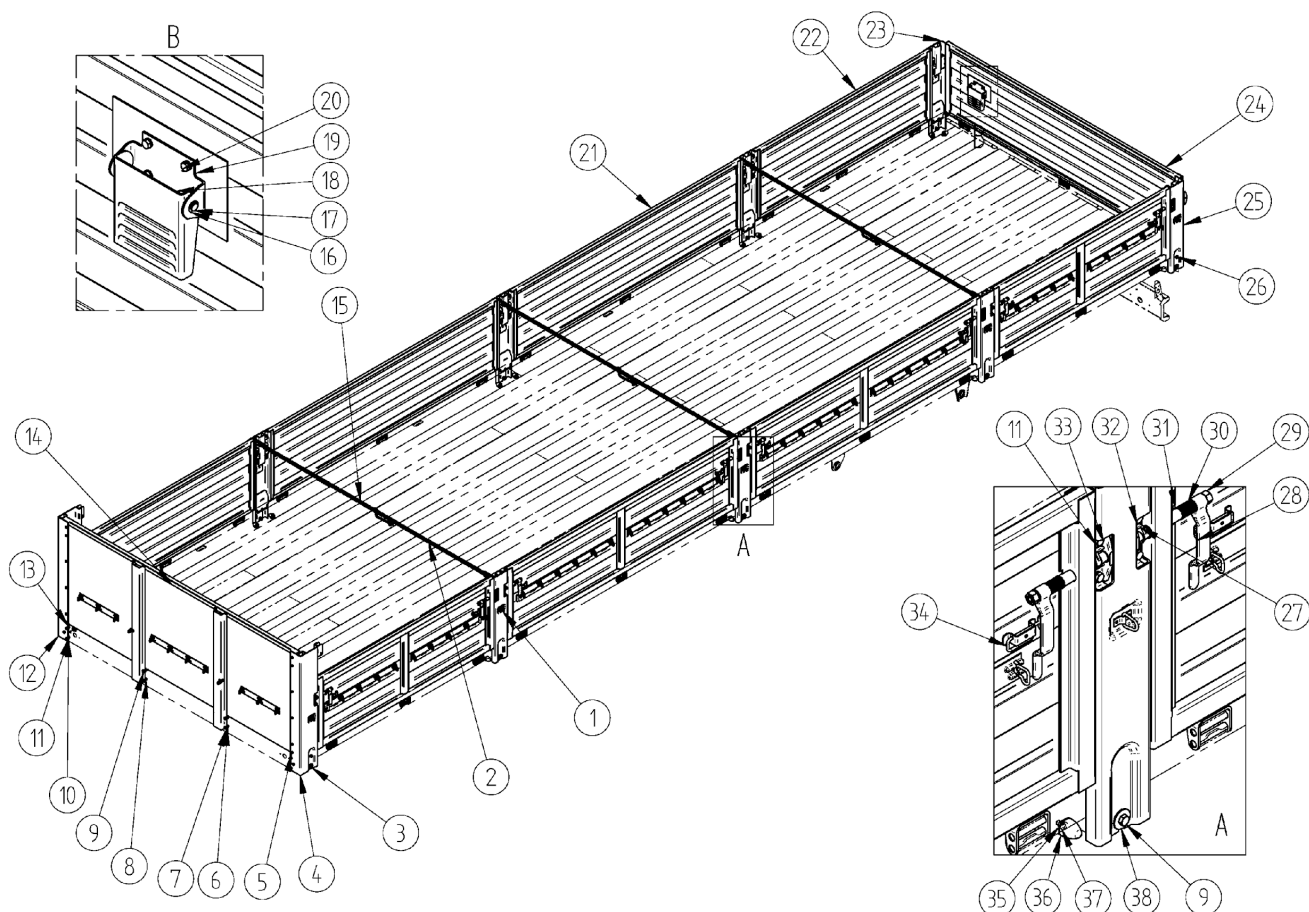


Рисунок 17.– Платформа бортовая

Примечание: поз. 1, 2, 4, 12, 15, 21, 22, 23, 25 см. в подгруппе 8502; поз. 17, 18, 19, 24 см. в подгруппе 8503; поз. 14 см. в подгруппе 8504; поз. 27, 28, 30, 31, 32, 34 см. в подгруппе 8505.

17	9	1/55404/21	Болт М12х1,25х30	16	
17	36	5320-5001106	Буфер ограничительный	18*	*) совместно с задним бортом
18	53			16	
17	35	1/61008/11	Гайка М8	30	
17	3	1/55410/21	Болт М12х1,25х60	4	
17	5	1/60436/21	Болт М8х25	12	
17	7	1/05200/01	Шайба плоская 12х22	12	
17	6	1/05170/70	Шайба пружинная 12	22	
17	10	1/26386/01	Шайба плоская 10х18	6	
17	13	1/21647/11	Гайка М10х1,25	6	
17	8	1/61015/11	Гайка М12х1,25	22	
17	20	1/60432/21	Болт М8х16	4	
17	37	1/05166/77	Шайба пружинная 8	34	
17	16	1/10880/76	Шайба стопорная	2	
17	26	1/55408/21	Болт М12х1,25х50	2	
17	11	1/05168/73	Шайба пружинная 10	42	
17	33	1/59707/21	Болт М10х1,25х25	42	
17	29	1/21640/11	Гайка М14х1,5	18	

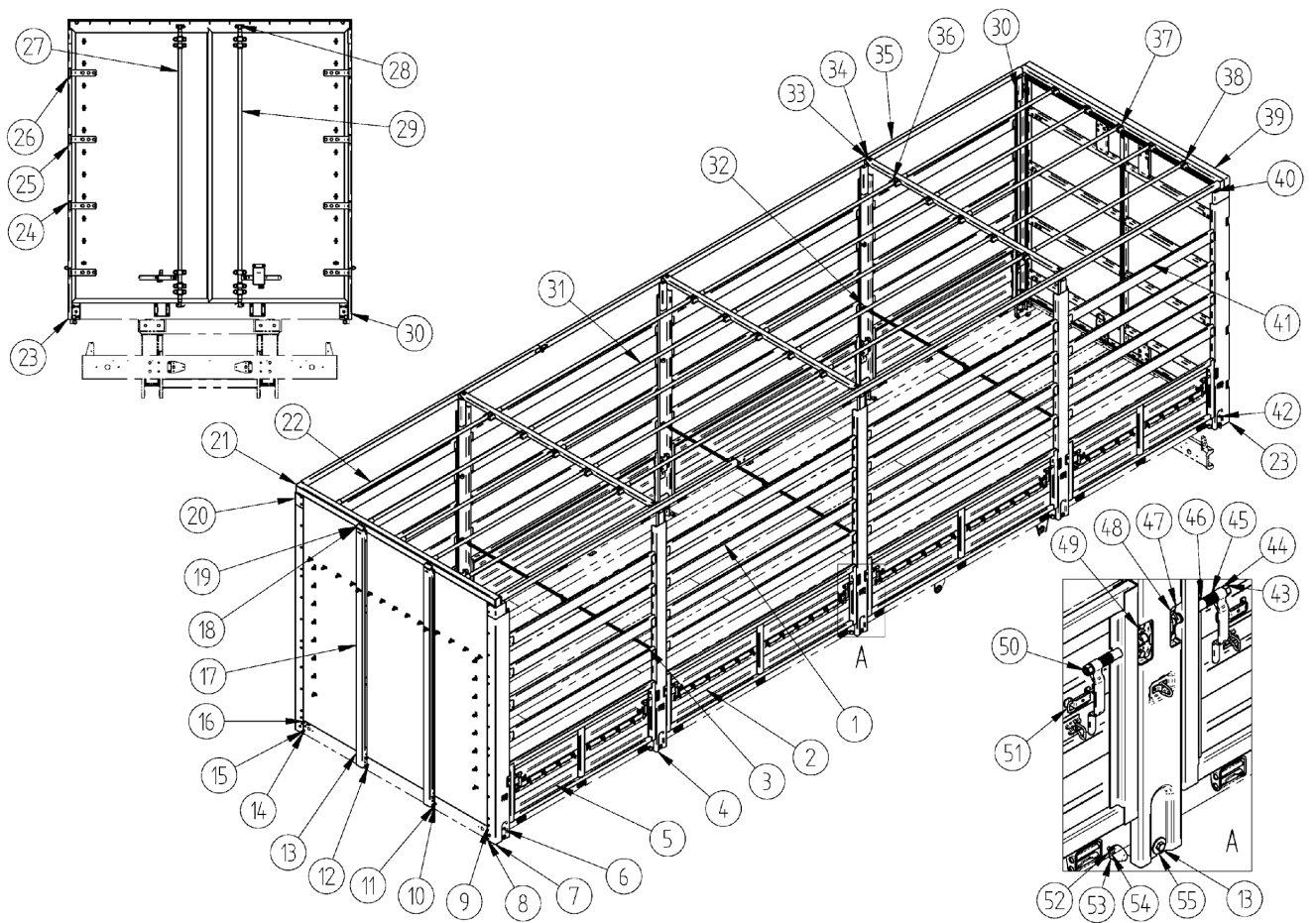


Рисунок 18.— Платформа с каркасом тента, передней стенкой и задними дверьми

Примечание: поз. 27, 29 см. в подгруппе 6300; поз. 28 см. в подгруппе 6305; поз. 24 см. в подгруппе 6307; поз. 2, 3, 4, 5, 6, 7, 20, 23, 30, 32 см. в подгруппе 8502; поз. 17, 18 см. в подгруппе 8504; поз. 44, 45, 46, 47, 48, 49, 50, 51, 55 см. в подгруппе 8505; поз. 1, 21, 22, 31, 33, 34, 35, 36, 37, 38, 39, 40, 41 см. в подгруппе 8508.

18	9	1/60436/21	Болт М8х25	28	
18	8, 19, 47	1/59707/21	Болт М10х1,25х25	42	
18	13	1/55404/21	Болт М12х1,25х30	16	
18	42	1/55408/21	Болт М12х1,25х50	2	
18	52	1/61008/11	Гайка М8	44	
18	16	1/21647/11	Гайка М10х1,25	10	
18	12	1/61015/11	Гайка М12х1,25	22	
18	43	1/21640/11	Гайка М14х1,5	16	
18	54	1/05166/70	Шайба пружинная 8	44	
18	15, 49	1/05168/70	Шайба пружинная 10	42	
18	26	252006	Шайба 10	8	
18	10	1/05170/70	Шайба пружинная 12	22	
18	11	1/05200/01	Шайба плоская 12х22	12	
18	25	1/07346/01	Шплинт разводной 3х30	8	
18	6	1/55410/21	Болт М12х1,25х60	4	
18	14	1/26386/01	Шайба плоская 10х18	6	

Подгруппа 8502. Борт платформы боковой (и надставной)

17	1	8357-8502056	Стойка средняя	6	
17	21	9340.008502.010	Борт боковой	4	
18	2				
17	4	9327.008502.041-80	Стойка передняя низкая левая	1	
17	12	9327.008502.040-80	Стойка передняя низкая правая	1	
17	15	8350-8502076	Цепь стойки бокового борта	3	
18	32				
17	2	8352-8502062	Цепь стойки бокового борта с рычагом	3	
18	3				
17	22	8357-8502010	Борт боковой	4	
18	5				
17	23	8357-8502050	Стойка задняя правая	1	
17	25	8357-8502051	Стойка задняя левая	1	
7	19	9340.008502.138	Скоба	8	
18	20	93282.008502.050-10	Стойка передняя правая	1	
18	7	93282.008502.051-10	Стойка передняя левая	1	
18	4	93282.008502.054-10	Стойка средняя	6	
18	30	93282.008502.450-10	Стойка задняя правая	1	
18	23	93282.008502.451-10	Стойка задняя левая	1	
12	4	8350-8502078	Шайба	2	

Подгруппа 8503. Борт платформы задний (и надставной)

17	19	5325-8503042	Кронштейн подножки	1	
17	17	8357-8503043	Ось подножки	1	
17	18	5325-8503041	Подножка	1	
17	24	8357-8503010-10	Борт задний	1	

Подгруппа 8504. Борт платформы передний (и надставной)

17	14	9327.008504.012-11	Борт передний	1	
18	17	9327.008504.010-81	Стенка передняя	1	
18	18	9328.008504.062	Заглушка	2	

Подгруппа 8505. Запоры бортов

17	38	8357-8505026	Шайба	10	
18	55				
17	32	8357-8505010-01	Кронштейн упора	18*	*) совместно с задним бортом
18	48			16	
17	31	8357-8505018	Шайба	54*	*) совместно с задним бортом
18	46			48	
17	30	8357-8505004-10	Пружина	18*	*) совместно с задним бортом
18	45			16	
17	27	8357-8505020-40	Вал рукоятки запора	18*	*) совместно с задним бортом
18	50			16	

17	28	8357-8505030-40	Рукоятка	18*	*) совместно с задним бортом
18	44			16	
17	34	9328.008505.037	Стопор	18*	*) совместно с задним бортом
18	51			16	

Подгруппа 8508. Тент платформы

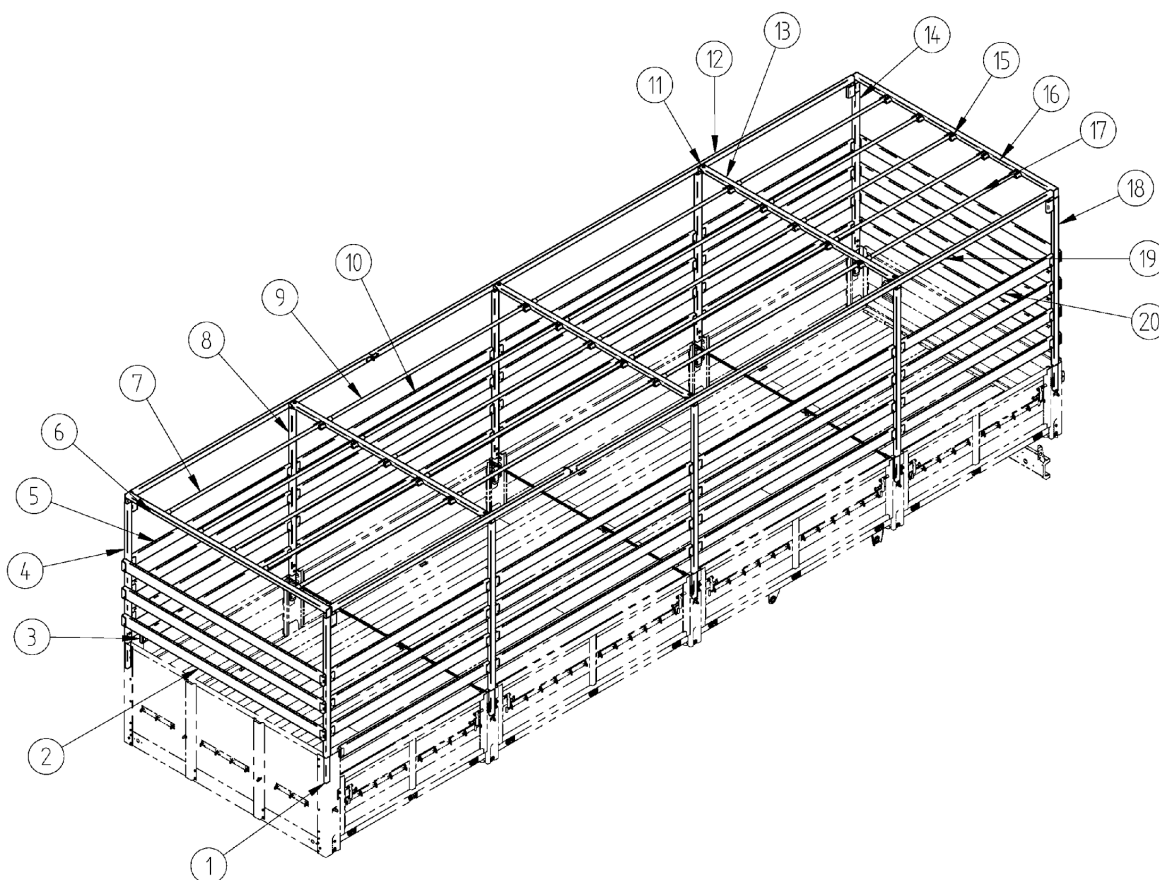


Рисунок 19.– Каркас тента

19	1	9327.008508.126-71	Стойка передняя правая	1	
19	2	9327.008508.235	Доска каркаса тента передняя	7	
19	3	9340.008508.229	Доска каркаса тента	2	
19	4	9327.008508.127-71	Стойка передняя левая	1	
19	5	9340.008508.228	Доска каркаса тента	6	
19	6	93272.008508.200	Поперечина передняя	1	
19	7	9340.008508.404	Распорка поперечин передняя	5	
18	22				
19	8	9327.008508.160-71	Стойка средняя	6	
19	9	93271.008508.404	Распорка поперечин средняя	10	
18	31				
19	10	8357-8508225	Доска каркаса тента передняя	16	
19	11	9328.008508.244	Фиксатор дуги	6	
18	33				
19	12	9340.008508.116-20	Распорка стоек правая	1	
19	13	93282.008508.112-10	Поперечина средняя	3	
18	34				

19	14	9327.008508.120-71	Стойка крайняя правая	1	
19	15	9328.008508.243	Гнездо распорки дуг	20	
18	36, 37				
19	16	93272.008508.111	Поперечина задняя	1	
19	17	9327.008508.403	Распорка поперечин задняя	5	
19	18	9327.008508.121-71	Стойка крайняя левая	1	
19	19	9340.008508.117-20	Распорка стоек левая	1	
19	20	8357-8508227	Доска №1 каркаса тента	8	
18	1	9327.008508.225	Доска №1 каркаса тента	16	
18	41	9327.008508.227	Доска №2 каркаса тента	16	
18	39	93282.008508.111-10	Поперечина задняя с козырьком	1	
18	21	93282.008508.200-10	Поперечина передняя	1	
18	35	9340.008508.116-10	Распорка стоек правая	1	
18	40	9340.008508.117-10	Распорка стоек левая	1	
18	38	93271.008508.403	Распорка поперечин задняя	5	

6. Покупные детали и узлы.

6.1. Подшипники.

№ п/п	Обозначение	Наименование	Кол-во на изделие	Номер подгруппы	Аналоги
1	2	3	4	5	6
1	7517 A	Подшипник роликовый конический однорядный.	4	2410, 2510	
2	7815 A1	Подшипник роликовый конический однорядный.	4	2410, 2510	
3	106	Подшипник шариковый радиальный однорядный.	2	2721	
4	108	Подшипник шариковый радиальный однорядный.	2	2721	
5	8209	Подшипник шариковый упорный однорядный.	2	2721	

6.2. Манжеты.

1	2	3	4	5	6
1	864129-02	Манжета.	4	2410, 2510	

6.3. Шланги.

1	2	3	4	5	6
1	8350-3506124-30	Шланг промежуточный.	3	3500	
2	8350-3506072-30	Шланг промежуточный.*	2*	3500	

* - для полуприцепов **9340** в исполнении с АБС.

6.4. Тормозная аппаратура.

1	2	3	4	5	6
1	100-3515310 «РААЗ»	Клапан контрольного вывода.	5	3500	
2	100-3513110 «РААЗ»	Кран слива конденсата.	4	3500	
3	100-3520010 «РААЗ»	Кран разобщительный.	1	3500	452.002.107.0. «WABCO»; AE 2100 «KNORR-BREMSE»
4	100-3533010 «РААЗ»	Регулятор тормозных сил.	1	3500	475.713.500.00 «WABCO»; 8007-3533010 «БелОМО»
5	100-3533010-10 «РААЗ»	Упругий элемент регулятора тормозных сил.	1	3500	8638.35.33.110-10 «БелОМО»
6	100-3521110 «РААЗ»	Головка соединительная типа «ПАЛМ» (голубая).	1	3500	452.200.011.0 «WABCO»; KU1304 «KNORR-BREMSE»
7	100-3521111 «РААЗ»	Головка соединительная типа «ПАЛМ» (красная).	1	3500	452.200.012.0 «WABCO»; KU1310 «KNORR-BREMSE»
8	100-3511310 «РААЗ»	Фильтр магистральный.	2	3500	432.500.020.0 «WABCO»; LA2103 «KNORR-BREMSE»
9	100-3531008 «РААЗ»	Воздухораспределитель.	1	3500	971.002.700.0 «WABCO»; AS 3100 A «KNORR-BREMSE» ; 7494.3531.010-01 «БелОМО»
10	100-3519200-30 «РААЗ»	Тормозная камера с пружинным энергоаккумулятором тип 24/24.	2	2410	661-3519200 «КЗТАА»
11	100-3519210 «РААЗ»	Тормозная камера тип 24.	2	2510	661-3519210 «КЗТАА»
12	100-3518010 «РААЗ»*	Клапан ускорительный.*	1*	3500*	8001.3518.010 «БелОМО»

* - применяются в пневмоприводе тормозов вместо модуляторов в исполнении полуприцепа без АБС.

6.5. Шины и колеса.

1	2	3	4	5	6
1	9,00 R 20	Шина радиальная камерная.	9	3101	
2	7,0-20 (ET=155÷160)**	Колесо дисковое или бездисковое.	9	3101	
3	У28-280**	Удлинитель вентилей.**	4**	3101	

** - для полуприцепа с дисковыми колёсами.

6.6. Изделия электрооборудования.

1	2	3	4	5	6
1	ФП 401 Б	Световозвращатель.	2	3700	
2	29.3731	Фонарь полного габарита.	2	3700	
3	112.01.13	Подфарник.	2	3700	
4	7442.3716-10	Фонарь задний.	2	3700	
5	ФП 131 АБ	Фонарь освещения номерного знака.	2	3700	
6	4422.3731	Фонарь боковой габаритный.	6	3700	
7	ПС 325	Розетка штепсельная.	1	3700	EN 3817 FK (Турция)
8	ПС 326	Розетка штепсельная.	1	3700	ES 3817 FK (Турция)
9	ПС 400	Розетка переносной лампы.	1	3700	

6.8. Аппаратура АБС.

1	2	3	4	5	6
1	400.500.040.0 «WABCO»	Компакт-блок.	1	3500	
2	449.112.120.0 «WABCO»	Кабель с розеткой.	1	3500	
3	449.412.030.0 «WABCO»	Кабель-удлинитель.	4	3500	
4	441.032.579.0 «WABCO»	Сенсор (датчик).	4	3500	

6.9. Подвеска.

1	2	3	4	5	6
1	5320-2912624	Буфер задней рессоры.	4	2918	
2	9911.002912.012-10	Рессора задняя.	4	2912	
3	5270-2919015	Штанга подвески регулируемая.	2	2912	
4	5285-2919012	Штанга подвески нерегулируемая.	2	2912	

6.10. Крылья.

1	2	3	4	5	6
1	К-630 (К-650)	Крыло.	4	8403	
2	К-630 1/3*** (К-650 1/3)***	Полукрылок (брызговик).***	4	8403	

*** - устанавливаются на полуприцеп в базовом исполнении.

7. Нормализованные детали.

№ п/п	Обозначение	Наименование	Кол-во на изделие	Группа
1. Болты.				

1.	1/09020/21	Болт М6х12	12	3501
2.	1/09022/21	Болт М6х16	27	3500, 3700
3.	1/09024/21	Болт М6х20	8	2410, 2510, 2804
4.	1/09026/21	Болт М6х25	8	3700
5.	1/09030/21	Болт М6х35	8	2410, 2510
6.	1/60431/21	Болт М8х14	20	2410, 2510
7.	1/60432/21	Болт М8х16	4	8500
8.	201456	Болт М8х20	4	2721
9.	1/60434/21	Болт М8х20	22	2816, 3500, 3700
10.	1/60436/21	Болт М8х25	110	3500, 3700, 8400, 8500
11.	1/60438/21	Болт М8х30	12	2800, 2816
12.	210386	Болт М8х55	22	2800
13.	1/60446/21	Болт М8х70	2	3500
14.	1/59707/21	Болт М10х1,25х25	42	8500
15.	1/59709/21	Болт М10х1,25х35	2	3500
16.	201538	Болт М12х25	5	2721, 3500
17.	1/55403/21	Болт М12х25	32	8404
18.	201561	Болт М12х1,25х25	8	8500
19.	1/55404/21	Болт М12х1,25х30	8	8500
20.	1/55406/21	Болт М12х1,25х40	82	2410, 2510, 8508
21.	210434	Болт М12х40	44	6300
22.	1/55408/21	Болт М12х1,25х50	2	8500
23.	1/55410/21	Болт М12х1,25х60	4	8500
24.	1/55413/21	Болт М12х1,25х75	44	2804
25.	1/14083/21	Болт М14х1,5х35	8	2804, 3105
26.	1/12559/21	Болт М14х1,5х40	16	2410, 2510
27.	1/13762/21	Болт М16х35	32	2410, 2510, 2720
28.	1/58405/21	Болт М16х1,5х50	20	3104
29.	1/59810/21	Болт М16х55	8	2720
30.	202247	Болт М20х1,5х45	2	3105
31.	53205-3103071	Болт колеса М22х1,5	40	3104
2. Винты.				
1.	240037	Винт М5х16	136	6300
2.	1/33003/01	Винт М5х40	3	3700
3.	1/03767/01	Винт М6х16	20	2721, 3700
4.	1/82764/01	Винт М6х20	4	3700
3. Гайки.				
1.	1/58964/11	Гайка М5	3	3700
2.	1/58962/11	Гайка М6	69	2410, 2510, 2804, 3500, 6300
3.	1/61008/11	Гайка М8	389	2800, 2816, 3500, 3700, 6300, 8404, 8500
4.	1/21647/11	Гайка М10х1,25	18	3500, 8500
5.	864813	Гайка накидная 12	20	3506
6.	1/61015/11	Гайка М12х1,25	188	2410, 2510, 2800, 2912, 3500, 8404, 8500, 8508
7.	1/21640/11	Гайка М14х1,5	54	2410, 2510, 2804, 2912, 8500
8.	251649	Гайка М16х1,5	20	3104
9.	1/21641/11	Гайка М16х1,5	24	2410, 2510, 2720

10.	864832	Гайка накидная 16	2	3506
11.	1/07266/11	Гайка низкая М18х1,5	4	3500
12.	305206	Гайка накидная М20х1,5	4	3506
13.	250640	Гайка М20х1,5	8	2410, 2510
14.	1/21644/11	Гайка М22х1,5	4	2912
15.	853518	Гайка М27х1,5	8	2912, 2920
16.	8350 - 2912708	Гайка М22х1,5	16	2912
4. Шайбы.				
1.	1/11954/70	Шайба пружинная 5	3	3700
2.	1/26444/01	Шайба плоская 6х15	20	2721, 3700
3.	1/05164/70	Шайба пружинная 6	77	2410, 2510, 2804, 3500, 3700
4.	1/05166/70	Шайба пружинная 8	460	2410, 2510, 2816, 3500, 3700, 8404, 8500
5.	1/05196/01	Шайба плоская 8х17	13	2721, 8404
6.	65Г-07.6	Шайба 9	2	8503
7.	1/05168/70	Шайба пружинная 10	44	3500, 8500
8.	1/26386/01	Шайба плоская 10х18	46	2720, 8500
9.	1/05170/70	Шайба пружинная 12	141	2410, 2721, 3500, 8404, 8500, 8508
10.	1/05200/01	Шайба плоская 12х22	36	2410, 2510, 2804, 8500
11.	1/05171/70	Шайба пружинная 14	40	2410, 2510, 2804, 2912, 3105, 8500
12.	1/05172/70	Шайба пружинная 16	32	2410, 2510
13.	252139	Шайба пружинная 16	16	2720
14.	1/05173/70	Шайба пружинная 18	4	2721
15.	1/05174/70	Шайба пружинная 20	10	2410, 2510, 3105
16.	1/05175/70	Шайба пружинная 22	18	2912
17.	252164	Шайба пружинная 27	8	2912
18.	252022	Шайба плоская 27	8	2912
5. Заклепки.				
1.	1/05327/50	Заклепка 4х10	8	3904
2.	853658П	Заклепка 8х12	128	3501
3.	253928	Заклепка 8х16	2	6308
4.	257047П	Заклепка 10х45	16	3502
5.	257112	Заклепка 14х52	8	2801
6. Шпильки.				
1.	1/07324/01	Шпилька разводной 2х15	1	2721
2.	1/07964/01	Шпилька разводной 3х20	4	2720
3.	1/07346/01	Шпилька разводной 3х30	8	8500
4.	1/07969/01	Шпилька разводной 4х25	4	2410, 2510
5.	1/079983/01	Шпилька разводной 6х40	4	2410, 2510
7. Пальцы.				
1.	260088	Палец 12х38	4	2410, 2510
8. Шпонки.				
1.		Шпонка призматическая 10х8х45	2	2721
9. Пресс-маслёнки.				
1.		Маслёнка 1,3 УХЛ1	10	2912
2.		Маслёнка 1,3 Ц6	4	3502
3.		Маслёнка УХЛ	2	2721
10. Кольца и прокладки.				

1.	011-014-19-2-3	Кольцо	8	3501
2.	012-015-19-2-3	Кольцо	20	3506
3.	016-019-19-2-3	Кольцо	2	3506
4.	016-020-25-2-3	Кольцо	11	3500
5.	022-026-25-2-3	Кольцо	35	3500
6.	027-031-25-2-3	Кольцо	4	3500
7.	050-062-25-2-3	Кольцо	8	3502
8.	СГ 37-24-5	Кольцо	2	2721
9.	1/10662/76	Кольцо стопорное \varnothing 14	8	3501, 3502

8. Номерной указатель.

Обозначение	Применяется в подгруппе	Кол-во на изделие
8355-3104040 (или 8355-3104040-10)	2410, 2510	40
83053-2410010	2410	1
8357-3104010-10	2410	2
100-3519100 (или 661-3519100)	2410	2
53212-3501090 (или 8352-3501090-10)	2410, 2510	8
8352-3502012	2410, 2510	4
9908.003502.128-10	2410, 2510	8
9328.003502.136-10	2410, 2510	2
9328.003502.137-10	2410, 2510	2
8350-2403048	2410, 2510	4
8352-3104016	2410, 2510	4
8352-3104077-10	2410, 2510, 2912	10
5511-3104079	2410, 2510, 2912	6
55111-3104082	2410, 2510, 2912	6
5320-3501035	2410, 2510	16
5320-3501107	2410, 2510	8
8352-3501109	2410, 2510	8
120-3501116	2410, 2510	24
8352-3501118	2410, 2510	4
8350-3501132	2410, 2510	4
5320-3501133	2410, 2510	4
5320-3501134	2410, 2510	8
8357-3502030	2410, 2510	4
9370-3502110	2410, 2510	2
9370-3502111	2410, 2510	2
9908.003541.100	2410, 2510	4
8357-3700020	2410, 2510	4
8141-3724017	2410, 2510	8
83053-2510010	2510	1
83053-3104010	2510	2
18.3519110	2510	2
9328.002721.001	2720	1
9328.002721.002	2720	1
9340.002720.062	2720	1
9340.002720.063	2720	1
9328.002721.050	2720	4
93401-2724012	2720	2
9328.002724.014	2720	4
9340.002724.072	2720	2

9328.002724.013-60	2720	1
9340-2721050-10	2720	4
9340.002724.013-10	2720	1
9340-2724058-10	2720	1
9340.002801.012-20	2800	1
9340.002801.012-30	2800	1
9340.002801.480-10	2800	8
9340.002801.495	2800	4
9340.002801.496	2800	2
9340.008502.138	2800	8
9340.002801.613	2800	8
93401-2801048	2801	1
9340.002912.330	2801	1
9340.002912.331	2801	1
9340.002912.340	2801	2
9340.002918.060	2801	2
9328.002728.070	2801	1
9328.002804.060-10	2804	2
9328.002804.052-30	2804	1
9328.003717.012	2804	2
9340.002816.030	2816	3
9340.002816.040	2816	2
9340.002816.050	2816	2
9328.002816.060-10	2816	6
9911.002912.012-10	2912	4
9328.002918.020	2912	2
9908.002918.030	2912	2
9908.002918.040	2912	2
5270-2919015	2912	2
5285-2919012	2912	2
8543-2902486	2912	8
8543-2902487	2912	8
817-2902624-A	2912	4
ТЦ16-2912408	2912	8
8543-2912412	2912	4
93272.002912.418	2912	2
93272.002912.419	2912	2
9328.002912.479	2912	8
8350-2912520	2912	8
8543-2912545	2912	16
8543-2912546	2912	16
8543-2912547	2912	8
8350-2912708	2912	16
9908.002918.012 (или 9908.002918.012-01)	2912	4
9908.002918.036	2912	4
9328.002918.082	2912	2
9328.002918.084	2912	2
853518	2912	8
8305-3105210-10	3105	1
8350-8502078	3105	2
853050	3105	2
9340.003533.014	3105	1
9915.003506.402	3105	4

9915.003506.420	3105	1
9915.003506.414	3500	3
9370-3513054	3500	2
9328.003513.085	3500	4
5320-3533160	3500	3
8551-3506400	3500	1
9328.003506.085	3500	1
9915.003506.400	3500	2
8350-3506404	3500	2
8350-3506406	3500	8
8355-3506416	3500	6
8350-3506420-10	3500	4
9340.003506.424	3500	1
8357-3506432	3500, 3700	22
9908.003533.163	3500	1
9328.003724.052	3500	3
5320-3724677	3500, 3700	22
9340.003724.012-10	3700	1
9340.003724.013	3700	2
9915.003724.028	3700	1
9915.003724.040	3700	1
9915.003724.062	3700	2
9340.003724.062	3700	1
9915.003724.064	3700	1
9915.003724.068	3700	4
8357-3700020	3700	6
5320-3723105	3700	2
A-14585	3700	80
8352-3927010-10	3927	2
9327.006300.006-70	6300	1
9327.006300.007-70	6300	1
9327.006306.014	6300	4
9327.006308.026-50	6300	1
9327.006308.027-50	6300	1
9328.008508.432	6300	1
9327.006305.053	6300	10
9327.006305.058	6300	10
9327.006305.068-60	6300	44
9328.008508.043	6300	22
5336-8508047-20	6300	22
9327.006307.021-60	6300	1
9327.006307.022-60	6300	1
9328.008508.445	6300	1
93865-6307024	6300	20
9327.006308.013	6308	2
8357-8403266 (или 8357-8403266-02)	8404	4
8357-8403268-10	8404	2
8357-8403282	8404	2
8357-8403313-01	8404	4
8357-8403314-01	8404	4
8305-8404324-10	8404	8
8357-8403288	8404	2
8357-8502010	8500	4

9340.008502.010	8500	4
8357-8502050	8500	1
8357-8502051	8500	1
8357-8502056	8500	6
8352-8502062	8500	3
8350-8502076	8500	3
8357-8503010-10	8500	1
8357-8503040	8500	1
9327.008504.012-11	8500	1
5320-5001106	8500	18
8357-8505010-01	8500	18
8357-8505004-10	8500	18
8357-8505016	8500	76
8357-8505018	8500	48
8357-8505020-40	8500	18
9328.008505.037	8500	18
8357-8505030-40	8500	18
9327.008502.040-70	8500	1
9327.008502.041-70	8500	1
9327.008502.040-80	8500	1
9327.008502.041-80	8500	1
93282.008502.050-10	8500	1
93282.008502.051-10	8500	1
93282.008502.054-10	8500	6
93282.008502.450-10	8500	1
93282.008502.451-10	8500	1
9327.008504.010-81	8500	1
93282.008508.111-10	8500	1
93282.008508.112-10	8500, 8508	6
93282.008508.200-10	8500	1
9340.008508.116-10	8500	1
9340.008508.117-10	8500	1
93866-6305060	8500	4
9328.006307.010	8500	8
9328.008504.062	8500	2
8357-8505026	8500	10
9328.008508.243	8500, 8508	20
9328.008508.244	8500	6
93271.008508.403	8500	5
93271.008508.404	8500, 8508	10
9340.008508.404	8500, 8508	5
93272.008508.111	8508	1
9340.008508.116-20	8508	1
9340.008508.117-20	8508	1
9327.008508.120-71	8508	1
9327.008508.121-71	8508	1
9327.008508.126-71	8508	1
9327.008508.127-71	8508	1
9327.008508.160-71	8508	6
93272.008508.200	8508	1
9327.008508.403	8508	5
9340.008508.020-30	8508	1
9340.008508.088-10	8508	1

9327.008508.049	8508	4
9340.008508.020-20	8508	1
9340.008508.088	8508	1