

Тема: Розмічальні роботи.

Урок . Розмічальні роботи.

Пристрої для роботи. Способи визначення придатності заготовок і підготовка до розмічання, визначення порядку розмічання. Способи виконання розмічання. Використання креслень, рейсмуса, кернера. Техніка вимірювання штангенциркулем. Кернування деталей. Розмічальна плита. Розмічання за кресленням та шаблоном. Розмічання від кромки і центрових ліній. Механізація процесу розмічання.

Організація робочого місця під час виконання розмічання. Безпека праці при розмічанні.

Інструмент і пристрої для свердління. Свердла, їх конструкції, матеріал, кути заточення залежно від оброблюваного металу. Вибір свердла залежно від твердості матеріалу. Способи свердління отвору. Способи свердління прохідних і неповних отворів. Свердління за кондуктором, за розміткою. Установка і закріплення деталей у лецатах. Зенкування, зенкерування і розвертання. Брак при свердлінні і шляхи його попередження.

Розмітка

Розміткою називається операція нанесення на оброблювану деталь або заготовку розмічальних рисок, що визначають контури деталі або місця, що підлягають обробці.

Основне призначення розмітки полягає у визначенні меж, до яких треба обробляти заготовку.

Розмітка є однією з найбільш відповідальних операцій, оскільки від її якості залежить точність подальшої обробки або виготовлення деталі.

Розмітка буває площинна та просторова. Ми розглянемо площинну розмітку.

Устаткування, інструмент і пристосування що використовуються при розмітці

Багаточисельні і різноманітні розмічальні роботи виконуються на розмічальних плитах за допомогою вимірювальних і розмічальних інструментів та пристосувань, які можна розділити на наступні основні групи:

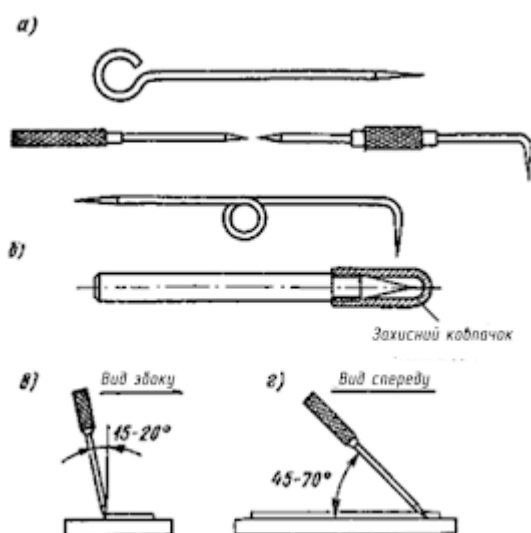
- 1) інструмент для нанесення і накернювання рисок;*
- 2) вимірювальний інструмент і інструмент для обміру деталі і перенесення розмірів з деталі на масштаб;*
- 3) інструмент для розмітки кіл і дуг;*
- 4) інструмент для відшукування центрів деталей;*
- 5) рахунково-вирішальні пристосування і ін.*

Для установки, вивіряння і закріплення деталей, що розмічаються, слюсар повинен мати в своєму розпорядженні набір спеціальних пристосувань. По своєму характеру такі пристосування можуть бути поділені на наступні групи:

- 1) пристосування для установки, вивірювання і закріплення деталей, що розмічаються;
- 2) вертикальні стійки для вимірювальних лінійок;
- 3) додаткові площини до розмічальної плити;
- 4) ділильні пристосування і центрові бабки.

Розмічальні плити, що відливаються з сірого чавуну мають коробчасту форму; плити оснащені усередині ребрами жорсткості. Плити виготовляють квадратної або прямокутної форми. Звичайний розмір таких плит 750×1000, 1200×1200, 1000×1500 мм. Великі розмічальні плити роблять складеними. Висота робочої поверхні плити від підлоги 800-900 мм. Встановлюють розмічальні плити на дерев'яних столах, домкратах або на цегельному фундаменті з таким розрахунком, щоб робоча поверхня плити знаходилася строго в горизонтальному положенні.

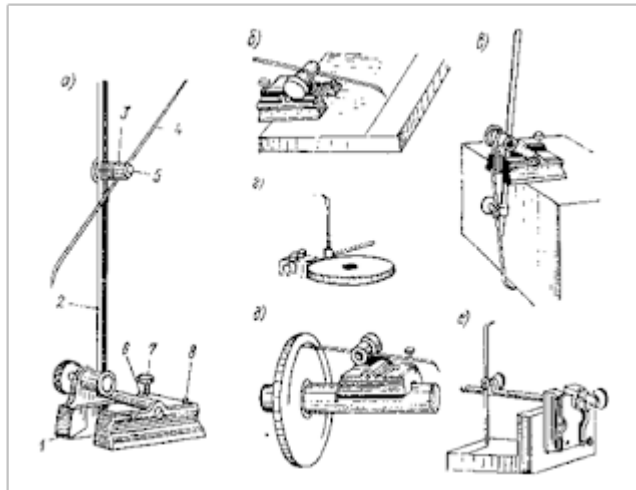
Для нанесення рисок і накернювання при розмітці застосовують чертилки, рейсмуси і кернери.



Мал. 4.1 Чертилки: а – нормальні, б – з твердосплавним наконечником, в і г – правильне положення чертилки при нанесенні рисок

Чертилкою із загартованим і гостро заточеним кінцем наносять на поверхні деталі розмічальні риси (мал. 4.1, а і б). При проведенні рисок чертилка повинна мати подвійний нахил: один – убік від лінійки (мал. 4.1, в), інший – по напрямку переміщення чертилки (мал. 4.1, г). Риски, що проводяться, будуть паралельні кромці лінійки, якщо під час їх нанесення не змінюватимуться кути нахилу чертилки. Чертилку потрібно рівномірно притискувати до лінійки і стежити за тим, щоб лінійка щільно прилягала до деталі. Риску слід проводити лише один раз; вона має бути якомога тоншою, тому необхідно стежити за тим, щоб вістря чертилки було добре заточене.

Для виготовлення чертилок застосовують круглу інструментальну сталь марок У10 або У12 діаметром 3-5 мм. Довжина чертилки зазвичай не перевищує 200-250 мм. Чертилки виготовляють з одним і двома робочими кінцями, які на довжині 20-25 мм, як правило, піддають загартуванню.

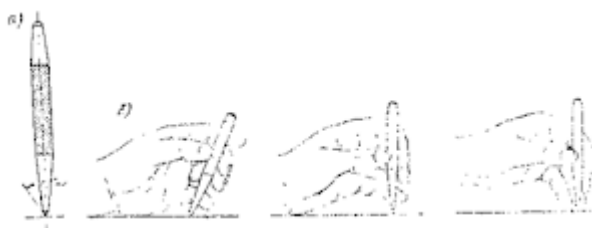


Мал. 4.2. Рейсмус і приклади користування ним

Рейсмус, або чертилка на штативі служить для нанесення горизонтальних і вертикальних рисок (ліній), а також для перевірки заготовок, що встановлюються на розмічальній плиті або інших пристосуваннях. Рейсмуси бувають різних конструкцій і розмірів. Для легких робіт застосовується універсальний рейсмус (мал. 4.2, а). Він складається з чавунної основи 1 і шарнірно закріпленої на ній стійки 2, по якій ковзає муфта 3, що утримує голку-чертилку 4. За допомогою гвинта 5 державку з голкою і муфту закріплюють на стійці в певному положенні. Остаточна установка голки на точний розмір виконується за допомогою мікрометричного гвинта 7. При проведенні паралельних рисок за схемою (мал. 4.2, б) роль направляючої поверхні грають упорні штифти 6 і чавунної основи 1 (мал. 4.2, а), якими рейсмус упирається в край деталі, що розмічається. При розмітці за схемами мал. 4.2, в і направляючою поверхнею є опорна поверхня основи рейсмуса. При проведенні кругових рисок за схемою мал. 4.2, д як направляючий використовується призматичний виріз па бічній поверхні основи, а по схемі, приведеній на мал. 4.2, е, – такий же виріз на нижній поверхні основи рейсмуса.

Кернер служить для нанесення уздовж рисок (ліній) невеликих конічних поглиблень (керна), що позначають розмічальні риси, їх перетин і центри кіл заготовок і деталей, що розмічаються. Кернування виконують для того, щоб розмічальні риси були добре видні. Після обробки повинні залишитися лише половини кернових поглиблень; це буде вказувати на те, що обробка виконана правильно, по розмітці.

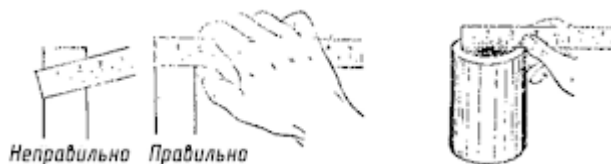
Кернери виготовляють з інструментальної вуглецевої сталі марок У7, У8 завдовжки 70-150 мм і діаметром 6-14 мм. Робочий кінець кернера має конічне заточування, яке закінчується вістря з кутом при вершині 45-60° (мал. 4.3, а). Робоча частина його на довжині 20-25 мм і ударна на довжині 15 мм загартовуються, вістря кернера заточують на шліфувальному верстаті. Для зручності користування на середній частині кернера передбачена накатка.



Мал. 4.3. Кернер і прийоми кернування

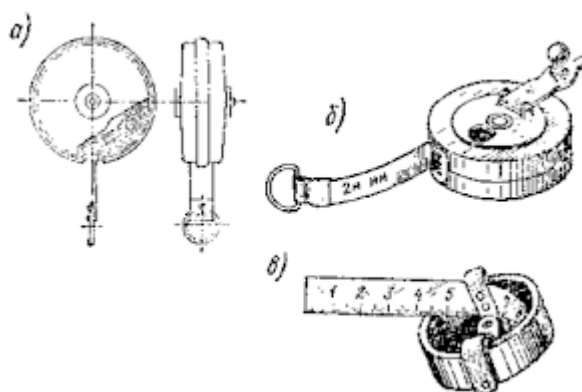
Кернер беруть трьома пальцями лівої руки і з нахилом від себе (мал. 4.3, б) гострим кінцем щільно притискують до наміченої на рисці точки так, щоб конічне вістря кернера збіглося з серединою риски. Перед ударом молотка кернер ставлять в прямовисне положення, а потім фіксують упором пальця в деталь і завдають по кернеру легкого удару молотком вагою 50 -100 г.

Накернювання слід виконувати після того, як вся розмітка закінчена. Кернити в процесі розмітки не рекомендується, оскільки ударами молотка можна зрушити деталь, від чого порушиться точність подальшої розмітки.



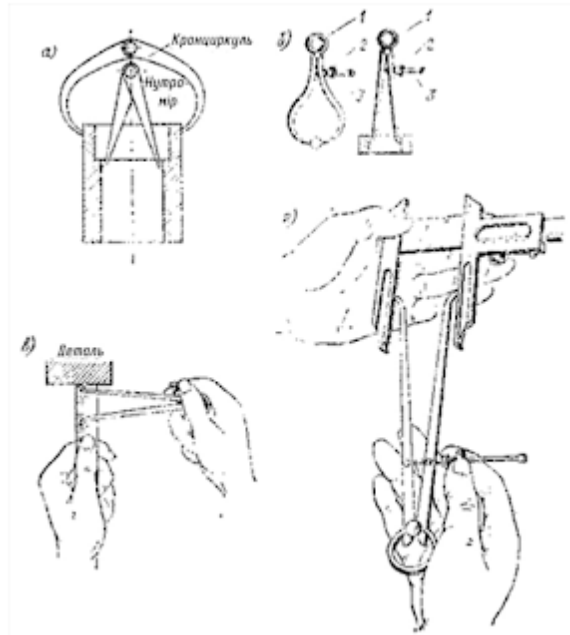
Мал. 4.4 Масштабні металеві лінійки і прийоми вимірювання ними

Для вимірювання при розмітці довжин застосовують сталеві вимірювальні (масштабні) лінійки з міліметровими поділками. Для креслення прямих рисок рекомендується користуватися сталевією лінійкою із скошеною стороною; таку лінійку прикладають скошеною стороною безпосередньо до деталі, що розмічається, і переносять з неї розміри. При вимірах великих довжин рекомендується користуватися сталевією рулеткою.



Мал. 4.5. Рулетка: а – кнопчна самозгортаюча, б – проста, в – жолобчаста, що згортається вручну

Рулетка є сталевією стрічкою, на поверхні якої нанесена шкала з ціною поділки 1 мм (мал. 4.5). Стрічка поміщена у футляр і втягується в нього або пружиною (самозгортаючі рулетки), або обертанням рукоятки (прості рулетки), або вручну (жолобчасті рулетки).



Мал. 4.6. Кронциркуль і нутромір. Способи вимірювання ними

Дуже часто розміри деталі доводиться знімати не безпосередньо масштабною лінійкою, а допоміжним інструментом, тобто кронциркулем і нутроміром, і вже з їх допомогою переносити розміри на масштабну лінійку.

Зручніший пружинний кронциркуль (мал. 4.6, б). Ніжки такого кронциркуля під тиском кільцевої пружини 1 прагнуть розійтися, але гайка 2, накручена на стяжний гвинт 3, що укріплений на одній ніжці і вільно проходить крізь іншу, перешкоджає цьому. Обертанням гайки 2 по гвинту 3 з дрібною різьбою встановлюють ніжки на розмір, який не може змінитися довільно. **Кронциркуль застосовується для виміру зовнішніх розмірів деталей: діаметрів, довжин, товщини буртиків, стінок і т. п.** Він складається з двох зігнутих по великому радіусу ніжок завдовжки 150-200 мм, сполучених шарніром (мал. 4.6, а). При вимірюванні кронциркуль беруть правою рукою за шарнір і розсовують його ніжки так, щоб їх кінці торкалися деталі, що перевіряється, і переміщалися по ній з невеликим зусиллям. Розмір деталі визначають накладенням ніжок кронциркуля на масштабну лінійку.

Точність виміру кронциркулем 0,25-0,5 мм. Виготовляють його з вуглецевої інструментальної сталі У7 або У3, а вимірювальні кінці на довжині 15-20 мм гартують.

Нутромір служить для виміру внутрішніх розмірів: діаметрів отворів, розмірів пазів, виточок і т. п. На мал. 4.6, а і б показані звичайний і пружинний нутроміри. На відміну від кронциркуля він має прямі ніжки з відігнутими губками. Пристрій нутроміра аналогічний пристрою кронциркуля.

При вимірі діаметру ніжки нутроміра розводять до легкого торкання із стінками деталі і потім вводять в отвір прямою. Замірний розмір отвору відповідатиме дійсному лише у тому випадку, коли нутромір не буде перекошений, тобто лінія, що проходить через кінці ніжок, буде перпендикулярна осі отвору. Відлік розміру виконується по вимірювальній лінійці; при цьому одну ніжку нутроміра упирають в площину, до якої під прямим кутом притиснута торцева грань вимірювальної лінійки, і виконують по ній відлік розміру (мал. 4.6, в). На мал. 4.6, г показано вимір розходження ніжок нутроміра за допомогою штангенциркуля. При цьому забезпечується більша точність (до $\pm 0,1$ мм), ніж при відліку по лінійці.

Виготовляють нутроміри з вуглецевої інструментальної сталі У7 або У8 із загартуванням вимірвальних кінців на довжині 15-20 мм.

Точність вимірювань, яку можна отримати за допомогою масштабної лінійки, складного метра або рулетки, далеко не завжди задовольняє вимогам сучасного машинобудування. Тому при виготовленні відповідальних деталей машин користуються досконалішими масштабними інструментами що дозволяють визначати розміри з підвищеною точністю.

До таких інструментів, в першу чергу, відноситься штангенциркуль.

Штангенциркуль – універсальний інструмент, призначений для високоточних вимірів зовнішніх і внутрішніх розмірів, а також глибин отворів.

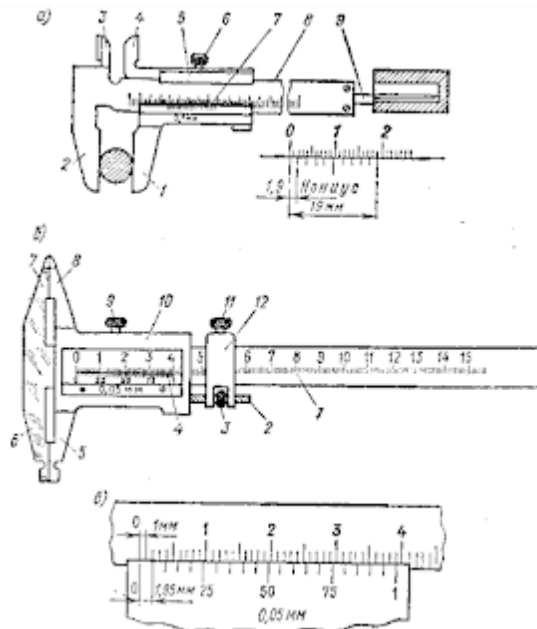
Штангенциркулі застосовуються трьох типів: ШЦ-1, ШЦ-II і ШЦ-III.

Штангенциркулі виготовляють з границями вимірювань 0-125 мм (ШЦ-1); 0-200 і 0-320 мм (ШЦ-II); 0-500; 250-710; 320-1000; 500-1400; 800-2000 (ШЦ-III).

Ноніус – допоміжна шкала для відліку долей ділення.

Штангенциркуль ШЦ-I з величиною відліку по ноніусу 0,1 мм застосовується для виміру як зовнішніх, так і внутрішніх розмірів деталей (мал. 4.7, а). Він складається з штанги 8 і двох губок: нижніх 1 і 2 і верхніх 3 і 4. Губки 1 і 4 виготовлені у згоді з рамкою 5, ковзаючи по штанзі. За допомогою гвинта 6 рамка може бути закріплена в необхідному положенні на штанзі. Нижні губки служать для виміру зовнішніх розмірів, а верхні – для внутрішніх вимірювань. Глибиномір 9 сполучений з рухомою рамкою 5, пересувається по пазу штанги 8 і служить для виміру глибини отворів, пазів, виточок і т.п. Відлік цілих міліметрів виконується за шкалою штанги, а відлік долей міліметра – за шкалою ноніуса 7, поміщеної у вирізі рамки 5 штангенциркуля. Шкала ноніуса завдовжки 19 мм розділена на 10 рівних частин; отже, кожне ділення ноніуса дорівнює $19:10=1,9$ мм, тобто воно коротше за відстань між кожними двома діленнями, нанесеними на шкалу штанги, на 0,1 мм. При зімкнутих губках початкове ділення ноніуса збігається з нульовим штрихом шкали штангенциркуля, а останній-10-й штрих ноніуса – з 19-м штрихом шкали. **При вимірюванні деталі штангенциркулем спочатку відлічують ціле число міліметрів за шкалою на штанзі, відшукуючи його під першим штрихом ноніуса, а потім за допомогою ноніуса визначають десяті долі міліметра. При цьому помічають ділення ноніуса, співпадаюче з діленням на штанзі. Порядкове число цього ділення показує десяті долі міліметра, які додають до цілого числа міліметрів.**

Штангенциркуль ШЦ-II – з двостороннім розташуванням губок призначений для зовнішніх і внутрішніх вимірювань і для розмічальних робіт (мал. 4.7, б). Він складається з штанги 1 з нерухомими вимірвальними губками 6 і 7 і рамки 10 – з рухомими вимірвальними губками 5 і 8 і гвинтом 9. На штанзі нанесена основна шкала штангенциркуля з діленнями через 1 мм, а на рамці, яка може переміщатися уздовж штанги, закріплений ноніус 4. Зовнішні розміри вимірюються за допомогою обох пар губок. Але крім того, верхні губки 7 і 8 загострені і можуть бути використані для розмічальних робіт.



Мал. 4.7. Штангенциркулі з точністю вимірювання 0,1 мм (а) і 0,05 мм (б і в)

Для виміру внутрішніх розмірів на кінцях нижніх губок 5 і 6 штангенциркуля є уступи з циліндричними вимірювальними поверхнями. Губки мають сумарну товщину 9 або 10 мм (розмір маркірується на губках). Таким чином, вимірюваний розмір дорівнює величині відліку штангенциркуля плюс товщина губок.

Штангенциркуль має мікрометричний пристрій, що дозволяє з великою точністю регулювати переміщення рамки з рухомою губкою і швидко встановлювати заданий розмір.

Мікрометричний пристрій складається з хомутика 12, мікрометричного гвинта 2, одним кінцем скріпленого з рамкою 10, стопорного гвинта 11 і гайки 3, поміщеної в прорізі хомутика 12. При затиснутому стопорному гвинті 11 і обертанні гайки 3 рамка плавно переміщається уздовж штанги.

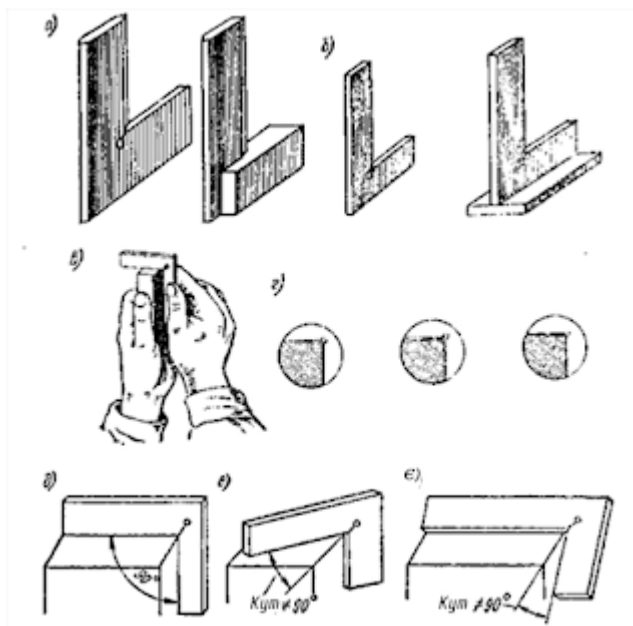
Шкала ноніуса 4 закріплена на рухомій рамці 10 штангенциркуля. Шкала ноніуса має довжину 39 мм і розділена на 20 рівних частин. Отже, кожне ділення ноніуса, що становить $39:20 = 1,95$ мм, коротше за кожні два ділення, нанесені на шкалі штанги, на 0,05 мм (2,0-1,95) мал. 4.7, в. Для зручності відліку результатів виміру ноніуса через кожні п'ять ділень послідовно нанесені числа 25; 50; 75 і 1. Перше від нуля ділення ноніуса, що збіглося з яким-небудь діленням шкали, на штанзі показує 0,05 мм, друге – 0,10 мм, третє – 0,15 мм, четверте – 0,20 мм і т.д. Відлік розмірів виконується таким чином. Передбачимо, що нульове ділення ноніуса не збігається з діленням основної шкали. Вона знаходиться між 20 і 21-м діленнями основної шкали, а 11-е ділення шкали ноніуса збіглося з діленням основної шкали. Тоді дійсний розмір складатиметься з 20 мм цілих і $11 \times 0,05 = 0,55$ мм, тобто буде рівний $20 + (11 \times 0,05) = 20,55$ мм.

Щоб уникнути помилок при вимірюванні, необхідно при відліку розміру дивитися на шкалу під прямим кутом. У ряді випадків на шкалу дивляться під різними кутами, що призводить до значних погрешностей.

Штангенциркуль ШЦ-III – з однобічним розташуванням губок і величиною відліку по ноніусу 0,05 мм служить для вимірювання зовнішніх поверхонь і отворів. Цей штангенциркуль застосовується для виміру деталей великих розмірів від 500 до 2000 мм. Його пристрій майже такий ж, як і вищеописаного штангенциркуля, а послідовність відліку розмірів аналогічна ШЦ-II.

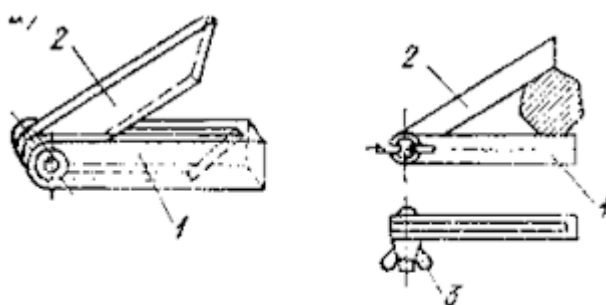
Для нанесення і контролю вертикальних і похилих рисок і перевірки вертикальності положення деталі, що розмічається, на плиті користуються сталевими косинцями, а риси, нахилені до поверхні плити, можна проводити за допомогою малки. Значно зручніше вимірювати кути і наносити похилі риси кутоміром, оскільки він дає можливість відкладати будь-які кути і визначати їх величину в градусах.

Косинці і малки – найпоширеніший інструмент для перевірки прямих кутів. Стальні косинці з кутом 90° бувають різних розмірів, цілісні або складені (мал. 4.8).



Мал. 4.8. Косинці з кутом 90° і способи їх застосування

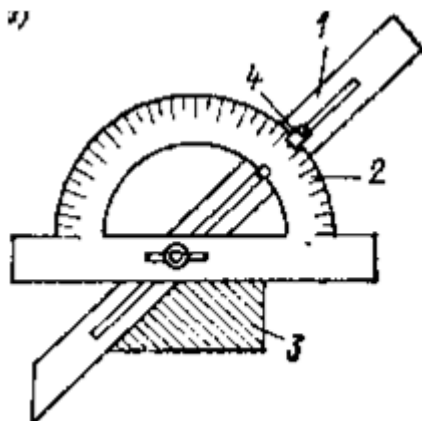
Косинці виготовляють чотирьох класів точності: 0; 1; 2 і 3. Найбільш точні косинці класу 0. Точні косинці з фасками називаються лекальними (мал. 4.8, а, б). Для перевірки прямих кутів косинець накладають на деталь, що перевіряється, і визначають правильність обробки кута, що перевіряється, на просвіт. При перевірці зовнішнього кута косинець накладають на деталь його внутрішньою частиною (мал. 4.8, в), а при перевірці внутрішнього кута – зовнішньою частиною. Наклавши косинець однією стороною на оброблену сторону деталі, злегка притискуючи його, поєднують іншу сторону косинця з оброблюваною стороною деталі і по просвіту, що утворився, судять про точність виконання прямого кута (мал. 4.8, г). Інколи розмір просвіту визначають за допомогою щупів. Необхідно стежити за тим, аби косинець встановлювався в площині, перпендикулярній до лінії перетину площин, утворюючих прямий кут (мал. 4.8, д). При похилих положеннях косинця (мал. 4.8, е, є) можливі помилки вимірів.



Мал. 4.9. Проста малка і способи її застосування

Проста малка (мал. 4.9) складається з обойми 1 і лінійки 2, закріпленої шарнірно між двома планками обойми. Шарнірне кріплення обойми дозволяє лінійці займати по відношенню до обойми положення під будь-яким кутом. Малку встановлюють на необхідний кут за зразком деталі або по кутових плитках. Необхідний кут фіксується гвинтом 3 з барашковою гайкою.

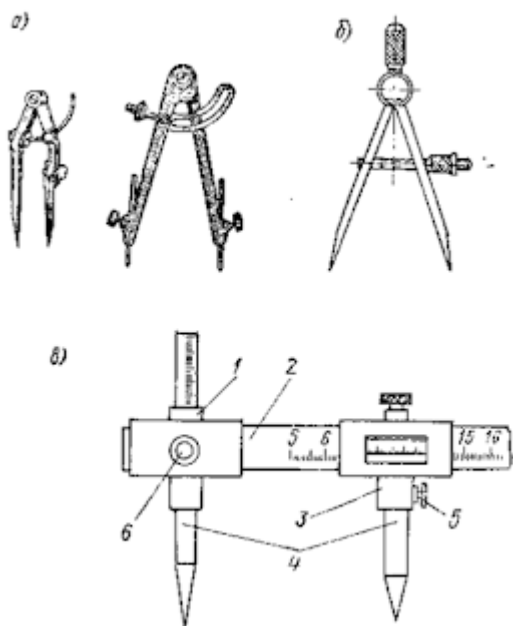
Проста малка служить для виміру (перенесення) одночасно лише одного кута. Транспортири зазвичай застосовуються для виміру і розмітки кутів на площині. Кутоміри бувають прості і універсальні.



Мал. 4.10. Простий кутомір

Простий кутомір складається з лінійки 1 і транспортира 2 (мал. 4.10). При вимірах кутомір накладають на деталь так, щоб лінійка 1 і нижня частина полиці транспортира 2 збігалися із сторонами вимірюваної деталі 3. Величину кута визначають по покажчику 4, що переміщається за шкалою транспортира разом з лінійкою. Простим кутоміром можна вимірювати величину кутів з точністю 0,5-1°.

Перенесення лінійних розмірів з масштабної лінійки на оброблювану деталь, розмітка кіл і дуг, ділення відрізків кіл і різні геометричні побудови виконуються за допомогою циркулів різних конструкцій.

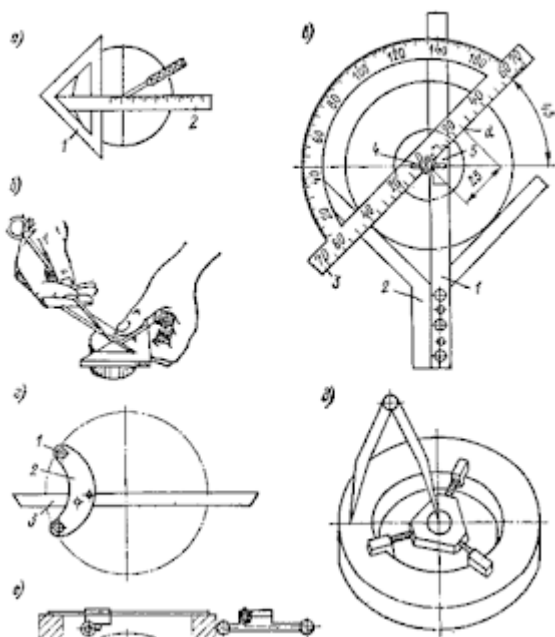


Мал. 4.11. Інструменти для розмітки окружностей і дуг: а – циркулі зі змінними ніжками, б – пружинний циркуль, в – розміточний штангенциркуль

Точні циркулі мають зазвичай знімні ніжки (мал. 4.11, а). При розмітці застосовують також пружинні циркулі. Вони відрізняються від простих тим, що ніжки їх сполучені пружинним кільцем. Знятий розмір надійно фіксується за допомогою настановного гвинта і гайок (мал. 4.11, б). Звичайним циркулем можна розмічати кола діаметром до 1 м. Для розмітки кіл великих діаметрів застосовують розмічальний штангенциркуль (мал. 4.11, в). Він складається з штанги 2 з міліметровими поділками і двох ніжок – нерухокої 1 і рухої 3 з ноніусом. Ніжки, які кріпляться в необхідному положенні стопорними гвинтами 5 і 6, мають змінні голки 4, що досить зручно при розмітці окружностей, які лежать на різних рівнях.

Інструмент для відшукування центрів деталей. При розмітці кіл положення центрів визначають, виконуючи декілька зарубок циркулем, на що витрачають багато часу. Це усувається використанням нескладних інструментів, званих центрошукачами.

За допомогою косинця-центрошукача (мал. 4.12, а) розмічають центрові риски і центри на торцях круглих деталей. Він складається з косинця 1 з прикріпленою до нього лінійкою 2, кромка якої ділить прямий кут косинця навпіл. Для того, щоб знайти центр, інструмент накладають на торець деталі так, щоб внутрішні полиці косинця торкалися циліндричної поверхні деталі. Після цього чертилкою проводять лінію уздовж лінійки (мал. 4.12, б). Потім центрошукач повертають на будь-який кут і проводять другу лінію. Перетин двох розмічених ліній визначить центр деталі.



Мал. 4.12. Центрошукачі та способи їх застосування

Для відшукування центру або розмітки отворів на торцях валів на багатьох підприємствах застосовують центрошукач-транспортир (мал. 4.12, в), що складається з лінійки 1, скріпленої з косинцем 2. За допомогою движка 3 транспортир 3 пересувається по лінійці 1 і закріплюється на ній в потрібному положенні барашкою 4. В процесі розмітки центрошукач накладають на торець валу так, щоб полиці косинця торкалися бічної поверхні валу. При цьому лінійка 1 проходить по його центру. Користуючись лінійкою, проводять дві взаємно перпендикулярні риски, на перетині яких накреслюють центр валу. При необхідності розмітити отвір d , розташований, наприклад, під кутом 45° відносно

горизонтальної осі на відстані 25 мм від центру, встановлюють в заданому положенні (під кутом 45°) транспортир і, користуючись масштабною лінійкою, проводять риску, що визначає положення центру отвору.

Для відшукування центру обробленого отвору (рис. 4.12, а) користуються центрошукачем, прийоми роботи з яким аналогічні прийомам при розмітці косинцем-центрошукачем. Тільки в цьому випадку центрошукач встановлюється і притискається до стінок отвору упорними шпильками 1, закріпленими в дузі 2. Провівши дві риски по верхній грані лінійки 3 в двох різних положеннях центрошукача, в точці їх перетину знаходять шуканий центр. У разі потреби нанесення рисок і знаходження центру вже обробленого отвору, в отвір забивають планки-пробки або застосовують спеціальні пристосування, однотипні з пристосуванням, показаним на мал. 4.12, д.

Послідовність виконання розмітки

Перш ніж приступити до розмітки, ретельно перевіряють, чи нема в заготовки пороків: тріщин, раковин, газових пазирів, перекосів і інших дефектів, а також звіряють з кресленням розміри і припуски на обробку. Заготовки з листового, смугового і круглого матеріалу обов'язково мають бути відрихтовані на спеціальній плиті ударами молотка або під пресом.

До установки заготовки або деталі на розмічальну плиту ті її поверхні, на яких мають бути нанесені розмічальні риски, покривають крейдою, розведеною у воді до густини молока; у цей розчин додають столярний клей (для зв'язки) і сикатив (для швидкого висихання). Поверхні чисто оброблених заготовок забарвлюють розчином мідного купоросу (25-30 г купоросу на 200 г води). Після висихання розчину на поверхні деталі залишається тонкий і дуже міцний шар міді, на якому добре видно розмічальні риски.

Алюмінієві відливки можна покривати швидко висихаючими світлими фарбами і лаками або шелаком, розчиненим в спирті з добавкою фарбника.

Для забарвлення листів на робочому місці розмітника можна рекомендувати полівінілацетатні або бутадієнстирольні водорозчинні фарби (латасні), що не володіють токсичними властивостями.

Деталі, що розмічаються, доводиться забарвлювати, тому що чертилка, рейсмус або циркуль залишають на незабарвлених поверхнях дуже тьмянний слід. Якщо місця, що розмічаються, покрити одним з вищезгаданих розчинів, то риски на тлі фарби виразно видно і зберігаються тривалий час. Великі деталі немає сенсу забарвлювати цілком. Для економії фарби і часу досить забарвити лише ті місця, де будуть нанесені розмічальні риски. Сповна достатня ширина забарвленої смуги в межах від 20 до 50 мм. Забарвлення слід виконувати на спеціальних стелажах або на підлозі біля розмічальної плити. Фарба наноситься на поверхні, що розмічаються, звичайними малярними кистями. При розмітці крупних деталей, коли доводиться закрашувати більше поверхні, застосовується забарвлення пульверизатором.

До розмітки необхідно визначити базу деталі, від якої наноситимуться риски.

Базою називається поверхня або спеціально підготовлені риски, від яких виконують виміри і відліки розмірів в процесі розмітки. Базою може служити також частина поверхні заготовки, що розмічається, або деталі, якою вона встановлюється (спирається) на розмічальній плиті. При площинній розмітці базою можуть бути зовнішні кромки плоских заготовок, а також різні риски (зазвичай центрові), які в цьому випадку наносяться в першу чергу. Якщо базою

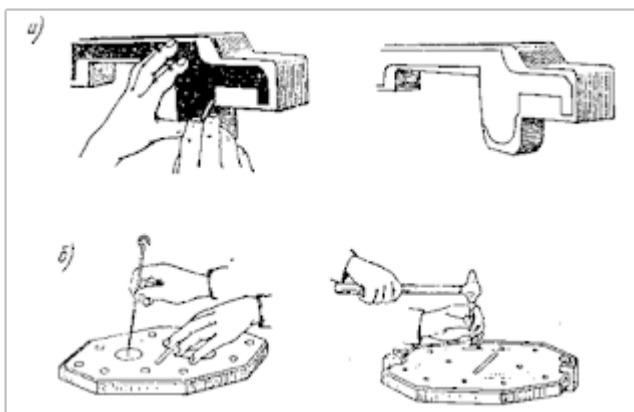
служить зовнішня кромка заготовки, то її потрібно заздалегідь вирівняти. Якщо базою є дві взаємно перпендикулярні кромки заготовки, то до розмітки їх потрібно обробити під прямим кутом. При точній розмітці базові поверхні мають бути особливо ретельно оброблені і пригнані по лінійці і косинцю.

Риски зазвичай наносять в наступному порядку: спочатку всі горизонтальні риси, потім вертикальні, після цього похилі і в останню чергу – кола, дуги і заокруглення. Якщо базою є центрові риси, то з них починають розмітку, а потім, користуючись ними, наносять всі останні риси. Розмітку можна вважати закінченою, якщо зображення на площині заготовки повністю відповідає кресленню.

Переконавшись в правильності виконання розмітки, всі лінії накернюють для того, щоб вони не стерлися при обробці деталі. Керни мають бути неглибокими і розділятися розмічальною рисою навпіл.

Площинна розмітка по шаблонам

Шаблон називається пристосування, по якому виготовляють або перевіряють великі партії однакових деталей. Для розмітки складних деталей, що вимагає витрати великої кількості часу, навіть при малих партіях деталей доцільно користуватися шаблонами.



Мал. 4.13. Прийоми розмітки по шаблонам: а – контура, б – отворів

Суть розмітки по шаблонам полягає в тому, що шаблон накладають на попередньо зафарбовану заготовку (деталь) і проводять чертилкою риску вздовж контуру шаблону (мал. 4.13, а), потім по рискам наносять керни. За допомогою шаблонів зручно розмічати і центри отворів (мал. 4.13, б), особливо, якщо цих отворів багато і всі вони повинні співпадати з такими ж отворами в пов'язаній деталі (фланці труб, трійників і т. п.).