

## Положительные стороны и недостатки, выявленные в ходе проведения очного этапа Олимпиады

Жюри отмечает лучшие работы: Ордо София (ГУО «СШ № 1 г. Лиды»), Троп Павел (ГУО «Гольшанская СШ»), Царь Владислава (ГУО «СШ № 40 г. Гродно»), Фоменков Александр (ГУО «СШ № 9 г. Слонима»), Габис Тимур (ГУО «СШ № 11 г. Гродно»), Слуцкий Антон (ГУО «СШ № 1 г. Лиды»), Чемерко Александра (ГУО «Гимназия № 9 г. Гродно»), Журская Полина (ГУО «СШ №3 г. Дятлово»)

В ходе проведения Олимпиады выявлены положительные моменты и отдельные недостатки.

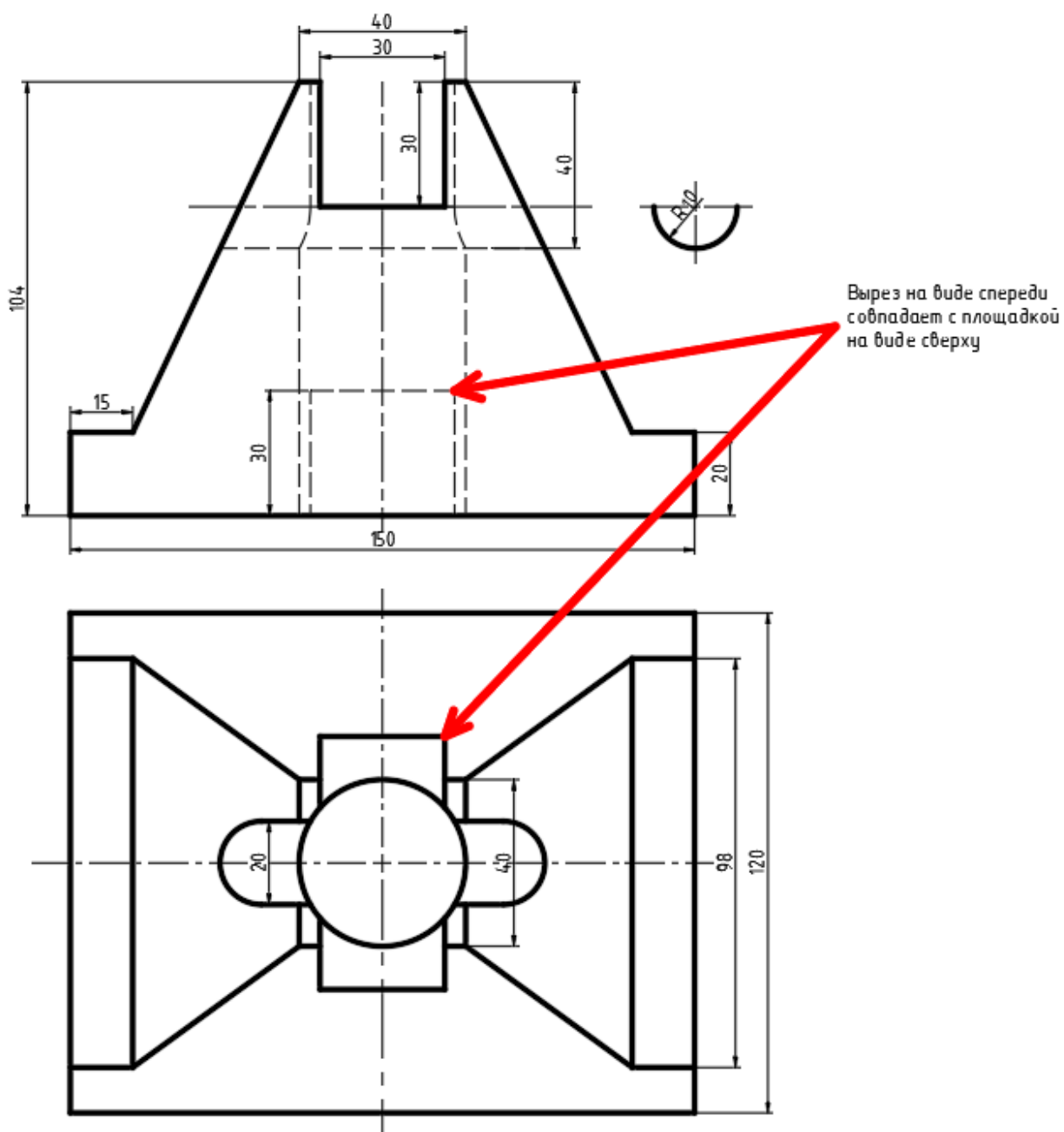
А. Среди учащихся учреждений общего среднего образования

Положительные стороны:

- уровень подготовки участников областного этапа выше прошлогоднего;
- повысилось качество исполнения чертежа;
- в подавляющем большинстве правильно проставляются размеры, выбирается масштаб;

Недостатки:

- при выполнении разрезов трудности с построением линий пересечения отверстий;
- при выполнении аксонометрии совпадение по размерам выреза в отверстии с площадкой на виде сверху вызвало трудности

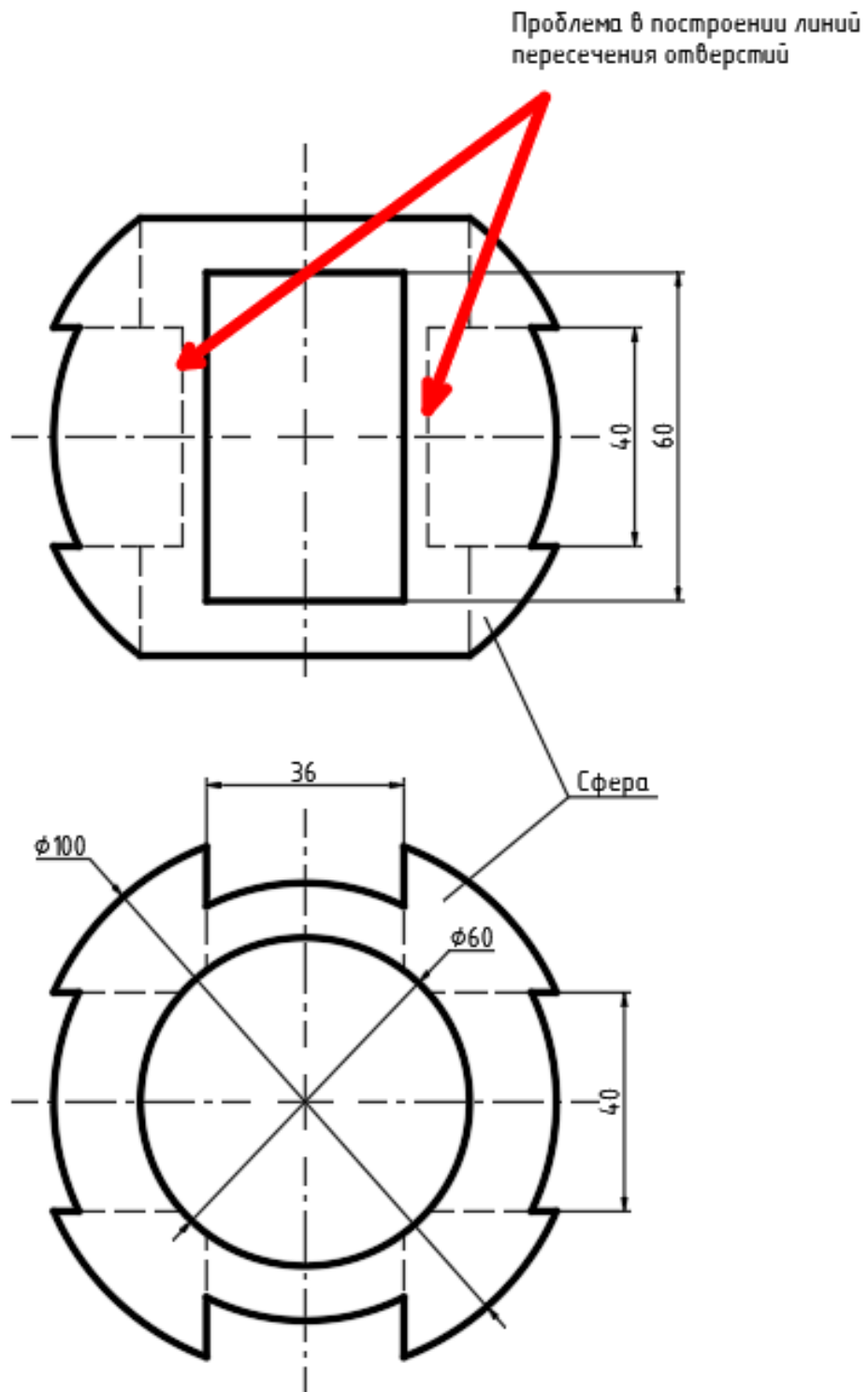


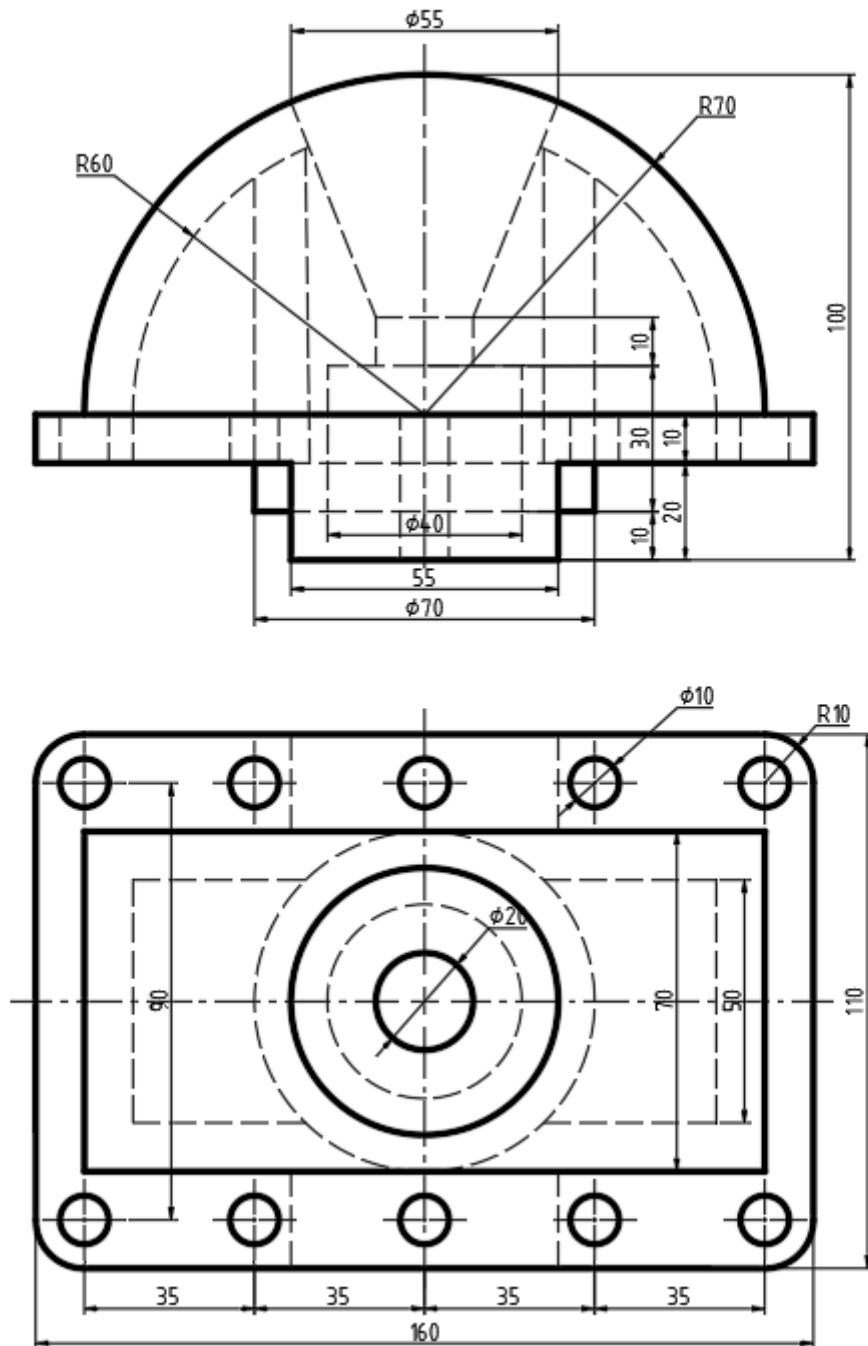
Б. Среди учащихся среднего специального образования

Положительные стороны –нет.

Недостатки

- уровень подготовки участников ниже прошлогоднего;
- при построении разрезов не строятся правильно линии пересечения отверстий;
- большую сложность вызвало построение аксонометрической проекции, ни один из участников не построил правильно.





Жюри рекомендует разобрать задание 2 с участниками Олимпиады.

Планируется в течение июня – августа 2023 г. записать видеокурс «Черчение», кроме материала по программе рассмотреть и ряд олимпиадных задания. Будем признательны за советы и предложения. Писать можно по адресу: [gniadek@yandex.ru](mailto:gniadek@yandex.ru)

Материалы будкт размещены по адресу:

<https://www.youtube.com/@edyardgniadek7539>

Жюри Олимпиады