



Dépose-repose d'une roue en toute sécurité

Comment procéder ?

Télécharge le TP en cliquant [ici](#)



Dépose - repose d'une roue



Objectifs pédagogiques :

- Déposer et reposer une roue en toute sécurité.
- Utiliser les outils de serrage.
- Tenir un poste de travail en ordre.

Théo de la chaîne Youtube « Ma clé de douze » va t'accompagner dans ta démarche. Pour voir l'intégralité de ses vidéos clique ici : [Ma clé de 12](#)



Mais pour le moment nous allons nous intéresser à la **dépose d'une roue en toute sécurité** :


Si t'es un petit nouveau sur le site et que tu n'as jamais déposé une roue à l'atelier commence par faire ce jeu : [Dépose d'une roue, sacrée opération](#)

index >>

Déposer une roue en toute sécurité
Précautions à respecter lors de la dépose d'une roue

Place les éléments à droite par ordre chronologique d'intervention.

Valider

1 ^{ère} opération		Déposer la roue et la placer sous le véhicule avec ses vis. La roue ainsi déposée procure une sécurité supplémentaire.
2 ^{ème} opération		Descendre doucement le véhicule sur la chandelle.
3 ^{ème} opération		Mettre le véhicule sur une aire propice à la dépose et la repose d'une roue.
4 ^{ème} opération		Rétirer le cric hydraulique.
5 ^{ème} opération		Contrôler la stabilité du levage.
6 ^{ème} opération		Placer le cric hydraulique sous le châssis (longerons ou traverses).
7 ^{ème} opération		Débloquer les vis de roue d'un tour.
8 ^{ème} opération		Contrôler les éléments mis à jour.
9 ^{ème} opération		Dévisser les vis de roue.
10 ^{ème} opération		Lever le véhicule à une hauteur suffisante.
11 ^{ème} opération		Placer la chandelle sous le point de levage constructeur. Il s'agit d'une patte renforcée sous le bas de caisse, souvent identifiée par un repère.
12 ^{ème} opération		Caler le véhicule en déposant deux cales sur la roue opposée au premier levage.

Dépose-repose d'une roue en toute sécurité, comment faire :

Phases Opérations

100 Mise en sécurité et prépa

ration du véhicule

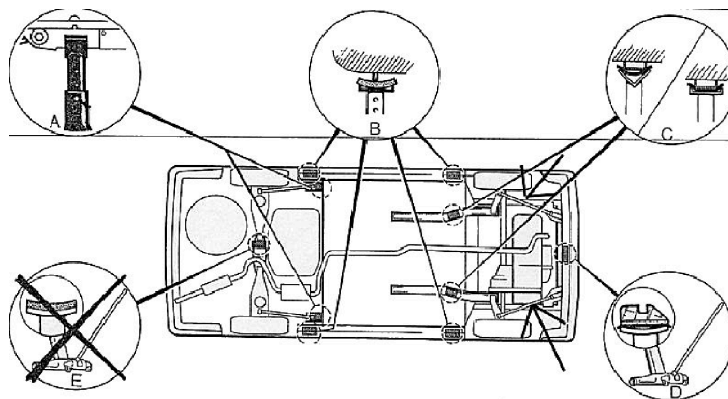
101 Mettre les protections sur le véhicule.

102 Mettre en place deux cales sur la roue opposée au premier levage.

103 Desserrer les vis de la roue d'un tour.

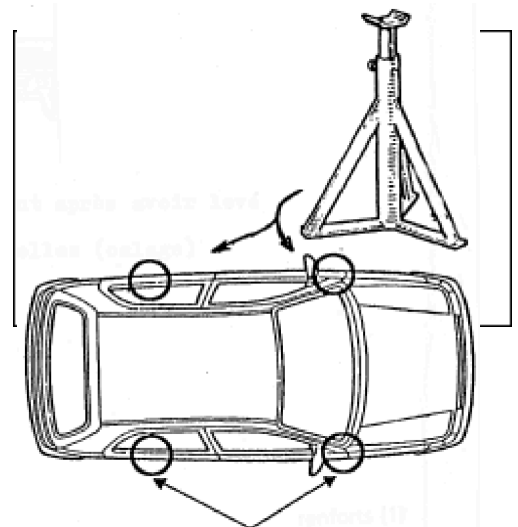
[Vidéo « Avant de lever le véhicule »](#)

104 Lever le véhicule.



105 Mettre en place les chandelles.

Les placer par rapport au montant de porte avant ou arrière



107 Contrôler la stabilité du levage.

108 Ranger les roues sous le véhicule ainsi que les vis.

sous le véhicule (protection supplémentaire en cas de chute).

Regarde la vidéo qui correspond au travail que tu as à faire :

[Vidéo « Levage des roues avant »](#)

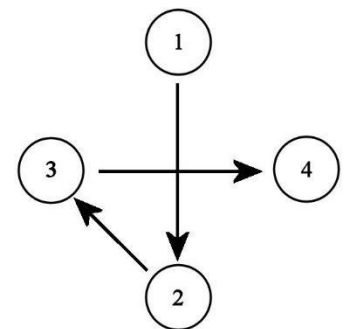
[Vidéo « Levage des roues arrières »](#)

[Vidéo « Levage complet du véhicule »](#)



Repose des roues en toute sécurité

Phases	Opérations
200	Reposer les roues sur le véhicule, serrer légèrement les vis. Faire un serrage « en croix »
201	Positionner le cric hydraulique sous le châssis
202	Lever légèrement le véhicule
203	Retirer la chandelle
204	Descendre <u>doucement</u> le véhicule jusqu'à ce que la roue touche légèrement le sol. Le placage de la roue contre le moyeu sera ainsi amélioré lors du serrage final.



Serrage en croix

[Vidéo « Repose des roues »](#)

205 Serrer les vis de roue à la clé dynamométrique

Vidéo « Utilisation de la clé dynamométrique (vidéo à faire) »

<https://www.youtube.com/watch?v=2QFa1XyriUI>

206 Descendre complètement le véhicule

207 Ranger le matériel et nettoyer le poste de travail.

