

GEOTAB®

# GO Anywhere™ Plus

## Kurzanleitung

Rev. A1 – 08/2025



---

## Warnungen

**⚠ WARNING:** Cancer and Reproductive Harm - [www.P65Warnings.ca.gov](http://www.P65Warnings.ca.gov).

**Fachmännische Installation erforderlich** – Für die Installation dieses Produkts muss der Installateur über ausreichende technische Kenntnisse und Erfahrungen im Hinblick auf die Installation von Mobilgeräten und deren Integration in moderne Fahrzeuge verfügen, d. h. ein durch Geotab oder dergleichen zertifizierter Installateur.

Lesen Sie die wichtigen Sicherheitsinformationen und Nutzungsbeschränkungen im Anschluss an diese Installationsanweisungen. Lesen und befolgen Sie alle Anweisungen und Warnhinweise, um schwere Verletzungen und/oder Fahrzeugschäden zu vermeiden.

**WARNUNG!** Einige Installationen sind nicht einfach durchführbar und müssen von einem autorisierten Installationspartner durchgeführt werden, um eine sichere Installation zu gewährleisten. Beispiele für Fälle, in denen eine fachmännische Installation durch einen autorisierten Installationspartner erforderlich ist, sind unter anderem, wenn das Gerät nicht ausreichend gesichert ist und sich durch Schwingungen oder Erschütterungen lösen könnte, wenn es umkippen könnte oder wenn die Person, die das Gerät befestigen soll, sich unsicher ist, ob sie eine sichere Installation gemäß den folgenden Anweisungen durchführen kann.

**WARNUNG!** Lesen und befolgen Sie vor der Installation von GO Anywhere die wichtigen Sicherheitsinformationen einschließlich der Nutzungsbeschränkungen, die im Anschluss an diese Installationsanweisungen zu finden sind. Lesen und befolgen Sie stets alle Sicherheitshinweise, um einen Verlust der Kontrolle über das Fahrzeug und schwere Verletzungen zu vermeiden.

**WARNUNG!** Versuchen Sie niemals, Produkte zu installieren, zu konfigurieren oder auszubauen, während das Fahrzeug in Bewegung oder anderweitig in Betrieb ist. Jegliche Arbeiten in Bezug auf Installation, Konfiguration oder Ausbau dürfen nur an stehenden Fahrzeugen durchgeführt werden, die sicher abgestellt sind. Der Versuch, Geräte zu warten, während das Fahrzeug in Bewegung ist, kann zu Fehlfunktionen und Kollisionen führen, die zum Tod oder zu schweren Verletzungen führen können.

**WARNUNG!** Um das Risiko eines Brandes oder einer Beschädigung des Geräts zu vermeiden, muss das externe Stromkabel an einen entsprechend abgesicherten Stromkreis angeschlossen werden. Wenn keine ordnungsgemäß abgesicherte Stromquelle verwendet wird, kann es zu einer Überspannung kommen, die zu schweren Schäden am elektrischen System der Anlage und/oder Brandgefahr führen kann.

**VORSICHT!** Das Gerät kann während des Betriebs heiß werden, insbesondere wenn es mit externer Stromversorgung in Umgebungen mit hoher Temperatur betrieben wird. Gehen Sie bei der Handhabung des Geräts nach längerem Betrieb vorsichtig vor, um das Risiko leichter Verbrennungen zu vermeiden.

**VORSICHT!** Um Schäden am Gerät zu vermeiden und einen zuverlässigen Betrieb zu gewährleisten, installieren Sie das Gerät nicht an Orten, an denen es möglicherweise korrosiven Chemikalien oder Kraftstoffen ausgesetzt ist. Eine solche Exposition kann das Gehäuse und interne Komponenten beschädigen, die Unversehrtheit des Geräts gefährden und zum Erlöschen der Garantie führen.

**WARNUNG!** Dieses Produkt darf nicht mit Hochdruckreinigung behandelt werden. Andernfalls können Fehlfunktionen des Geräts oder Kurzschlüsse auftreten, die zu Brandgefahr, Schäden oder schweren Verletzungen führen können.

**WARNUNG!** Von Kindern fernhalten. Die Magnete können bei Verschlucken schwere oder tödliche Verletzungen verursachen. Die Magnete sind stark und können bei unsachgemäßer Handhabung Schäden verursachen. Schieben Sie die Magnete immer vorsichtig, wenn Sie versuchen, sie zu trennen oder zu verbinden, um Verletzungen oder Schäden zu vermeiden.

**HINWEIS!** Holen Sie vor dem Bohren stets eine Genehmigung ein, und überprüfen Sie den Bereich, um sicherzustellen, dass keine benachbarten Geräte beschädigt werden.

**WARNUNG!** Verwenden Sie nur von Geotab zugelassene Ersatzbatterien, um das Brand- und Explosionsrisiko oder das Austreten von Chemikalien zu vermeiden. Die Verwendung nicht zugelassener oder nicht kompatibler Batterien führt zum Erlöschen der Produktgarantie und kann zu Gerätefehlern oder Sicherheitsrisiken führen.

**WARNUNG!** Verwenden Sie keine undichten, beschädigten oder verformten Batterien. Verwenden Sie beim Umgang mit beschädigten Batterien entsprechende Schutzausrüstung, um Verätzungen zu vermeiden. Beschädigte Batterien sind unverzüglich gemäß den örtlichen Vorschriften für Gefahrstoffabfälle zu entsorgen.

**WARNUNG!** Die Batteriepole dürfen nicht kurzgeschlossen werden. Wenn die Anschlüsse mit metallischen Objekten in Berührung kommen, kann dies schnelle Überhitzung, Leckage oder Explosionen verursachen, was zu schweren Verletzungen oder Bränden führen kann.

**ANMERKUNG:** Geotab GO Anywhere ist ein Überwachungsgerät und kein ausfallsicheres System für Diebstahlschutz oder zur Lebensrettung. Die Funktionsfähigkeit des Geräts hängt von Faktoren wie dem Ladezustand der Batterie, der verfügbaren GPS- und Mobilfunkabdeckung sowie der ordnungsgemäßen Installation ab. Verlassen Sie sich in Notfällen oder zur Sicherung von Assets nicht ausschließlich auf dieses Gerät als alleiniges Mittel.

## Wichtige Sicherheitshinweise und Nutzungsbeschränkungen

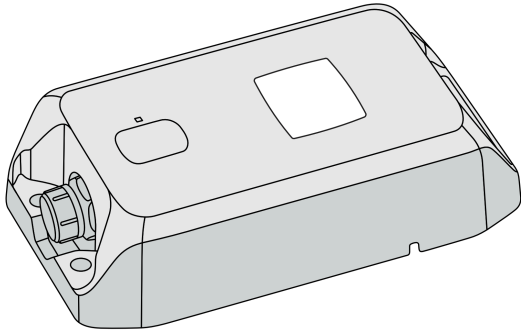
Sie müssen stets die passende Telematik-Hardware auswählen, die für Ihre spezifische Einbaumgebung und den Einsatz im Fahrzeug geeignet ist.

Die aktuelle Version der Nutzungsbeschränkungen finden Sie hier: [goo.gl/k6Fp0w](https://goo.gl/k6Fp0w).

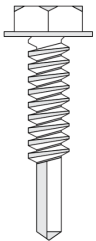
**ANMERKUNG:** Dieses Produkt enthält keine vom Benutzer zu wartenden Teile. Konfiguration, Wartung und Reparaturen dürfen nur von einem autorisierten Fachhändler oder Installationspartner durchgeführt werden. Eine unbefugte Wartung dieser Produkte führt zum Erlöschen der Produktgarantie.

---

## Lieferumfang



x 1



x 3

---

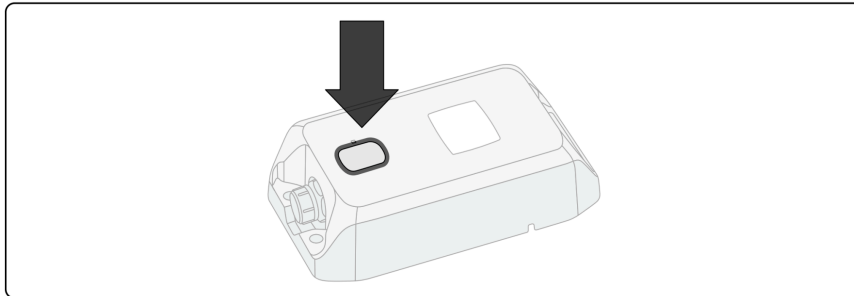
### 1 Assets hinzufügen





Fügen Sie in MyGeotab über den bereitgestellten Link Ihre GO Anywhere Plus-Geräte hinzu:  
<https://my.geotab.com/#addAssets>

---

## 2 Aktivieren

Beginnen Sie mit der Aktivierung, indem Sie die Taste am Gerät drücken. Um eine optimale Leistung zu erzielen, aktivieren Sie das Gerät in einem Gebiet mit guter Mobilfunkabdeckung und einer freien Sicht zum Himmel, um GNSS/GPS zu nutzen. Der Außenbereich eignet sich am besten.



LED-Status	Was passiert?
 Langsames Blinken	<b>Aktivierung läuft</b> <i>Das Gerät nicht ausstecken oder berühren.</i>
 Leuchtet 15 Sekunden lang	<b>Gerät ist eingeschaltet und in Betrieb</b> Gerät ist kabelgebunden, Zündung wurde erkannt <i>Kein Handlungsbedarf.</i>
 Blinkt 15 Sekunden lang schnell	<b>Gerät ist eingeschaltet und in Betrieb</b> Das Gerät ist im Akkubetrieb oder kabelgebunden und es wurde keine Zündung erkannt <i>Kein Handlungsbedarf.</i>
 Blinkt alle 15 Sekunden	<b>Kein GPS-Signal</b> <i>Bewegen Sie das Gerät so, dass es freie Sicht zum Himmel hat.</i> <i>Drücken Sie die Taste, um die Aktivierung erneut zu beginnen.</i>



Blinkt zweimal  
15 Sekunden lang

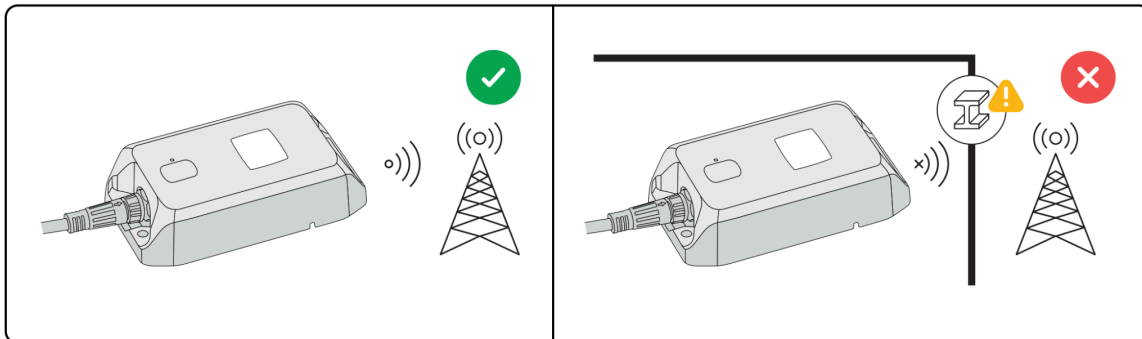
**Keine (oder schwache)  
Mobilfunkabdeckung**

*Verschieben Sie das Asset in  
einen Bereich mit  
Mobilfunkabdeckung.  
Drücken Sie die Taste, um die  
Aktivierung erneut zu  
beginnen.*

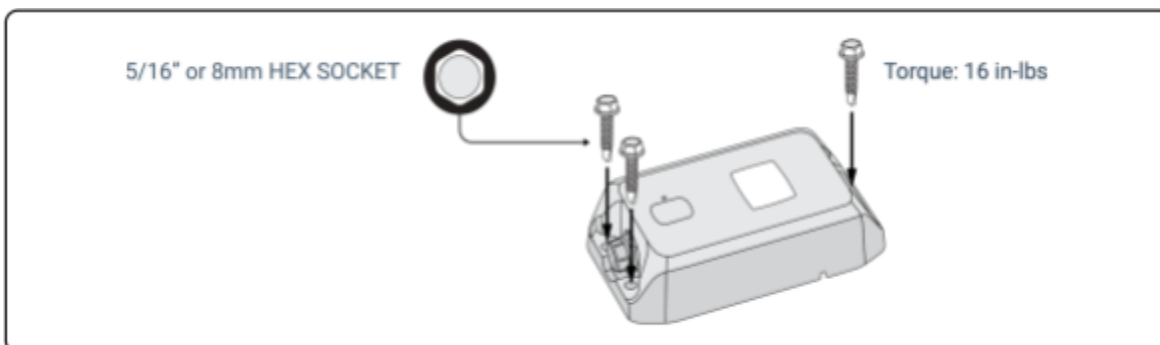
**HINWEIS:** Wenn die Aktivierung nicht erfolgreich ist, versucht es das Gerät automatisch erneut. Sie können einen erneuten Versuch manuell erzwingen, indem Sie die Taste des Geräts drücken.

### 3 Befestigung

Der Befestigungsort sollte idealerweise freie Sicht zum Himmel haben und nur minimal durch Metallobjekte behindert werden.

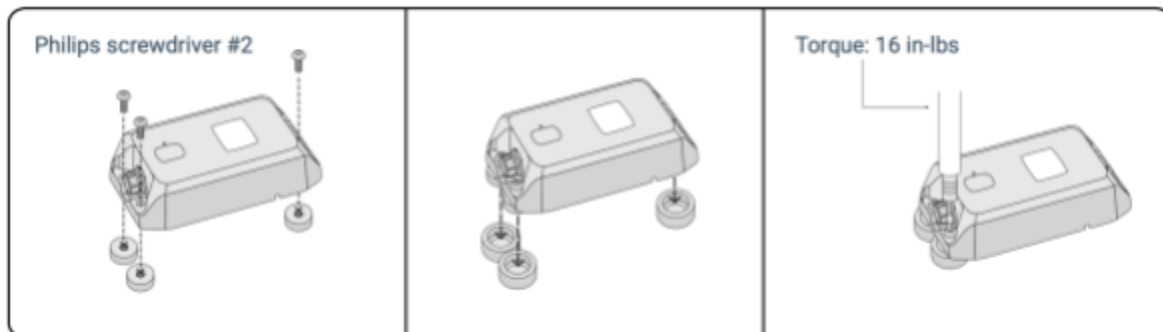


#### Option 1: Befestigung mit Schrauben



### Option 2: Befestigung mit Magneten

**HINWEIS:** Magnete sind im ACC-GAMAG-Kit enthalten (separat erhältlich).



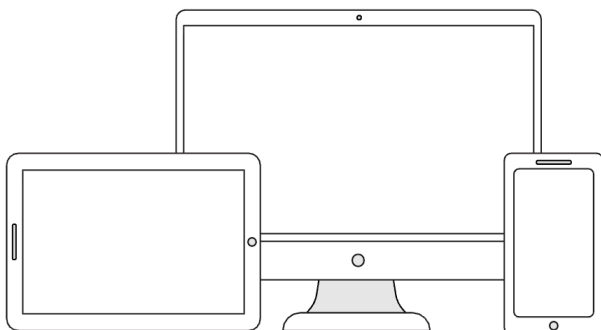
### Optional: Installation mit Kabelbäumen

GO Anywhere Plus kann über einen Kabelbaum an einem Host-Asset installiert werden, um zusätzliche Einblicke und häufigere GPS-Berichte zu erhalten. Weitere Informationen zum Einbau des Kabelbaums finden Sie [hier](#).

---

## 4 Validieren

Validieren Sie Ihr Gerät mithilfe des Installationstools von Geotab. Gehen Sie auf die Seite <https://install.geotab.com/>



**GEOTAB®**

[www.geotab.com](http://www.geotab.com)

**Geotab GO® Anywhere™ Plus Support-Dokument**