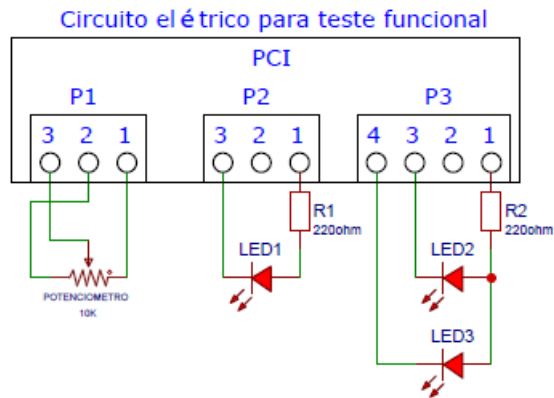


Procedimento de teste funcional para KMI-ESP8266 e KMI-ESP32

1) Conecte os componentes conforme figura:



2) Carregue nos módulos correspondente o programa de teste:

a. KMI_ESP8266_Teste_Funcional.ino

OU

b. KMI_ESP32_Teste_Funcional.ino

3) Ao rotacionar o potenciômetro deverá ser alterado no display o valor de P1.

4) LED1, LED2 e LED3 deverão ligar e desligar continuamente.

