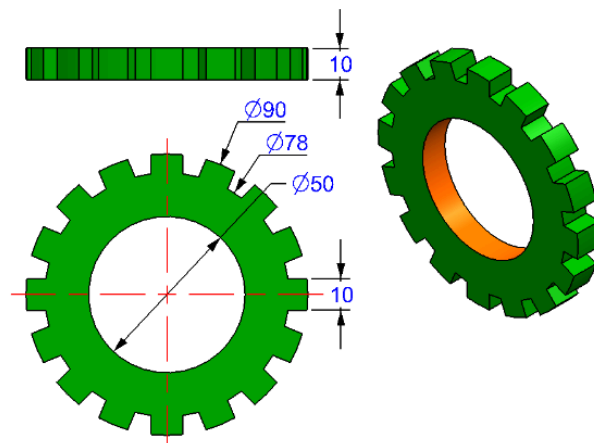


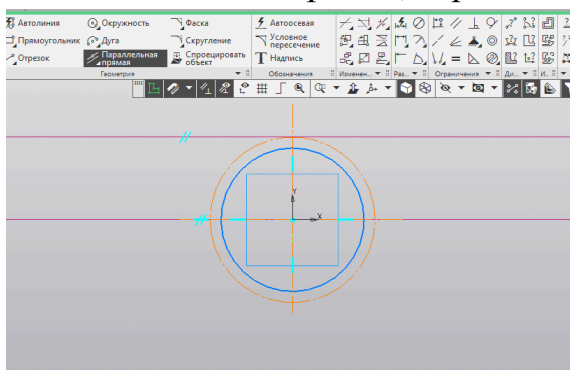
Практическая работа -

ЗУБЧАТОЕ КОЛЕСО

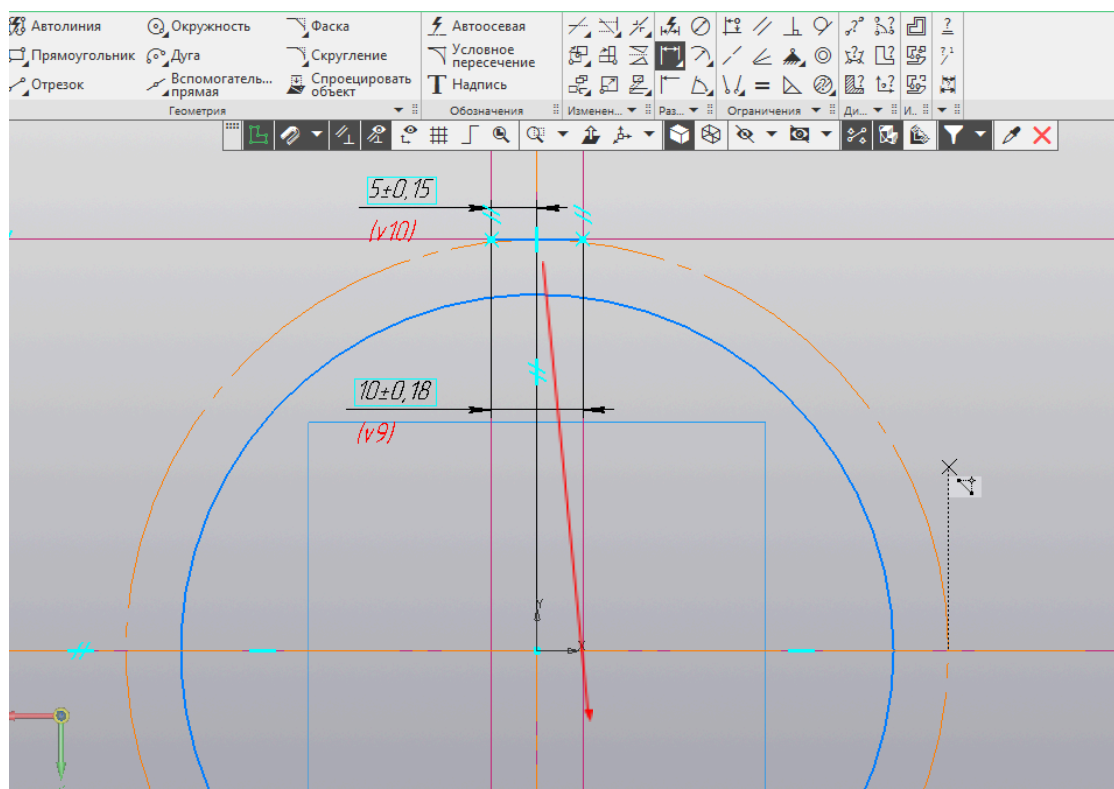
Программа: КОМПАС 3Д v17



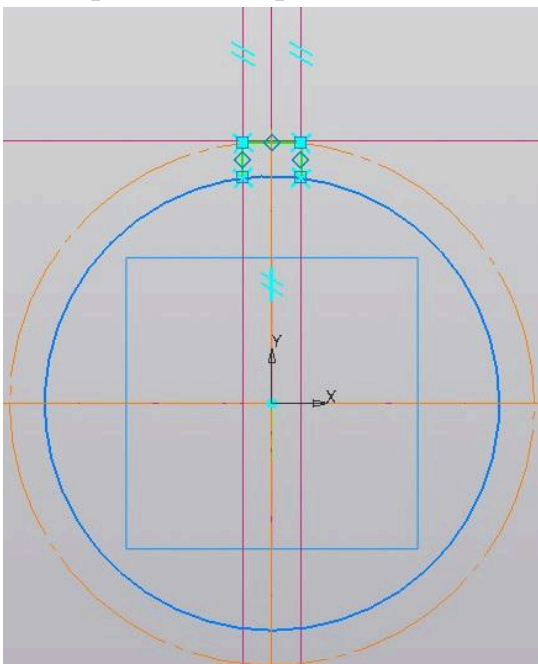
1. Выбрать плоскость XY. Создать эскиз.
2. На инструментальной панели выбрать окружность $D=90$ мм, стиль линии – **осевая**.
3. Рисуем вторую окружность $d=78$ мм, стиль линий – **основная**.
4. Нарисовать оси вспомогательными прямыми.
5. Вспомогательная прямая, горизонтальная на расстоянии 45 мм от оси X.



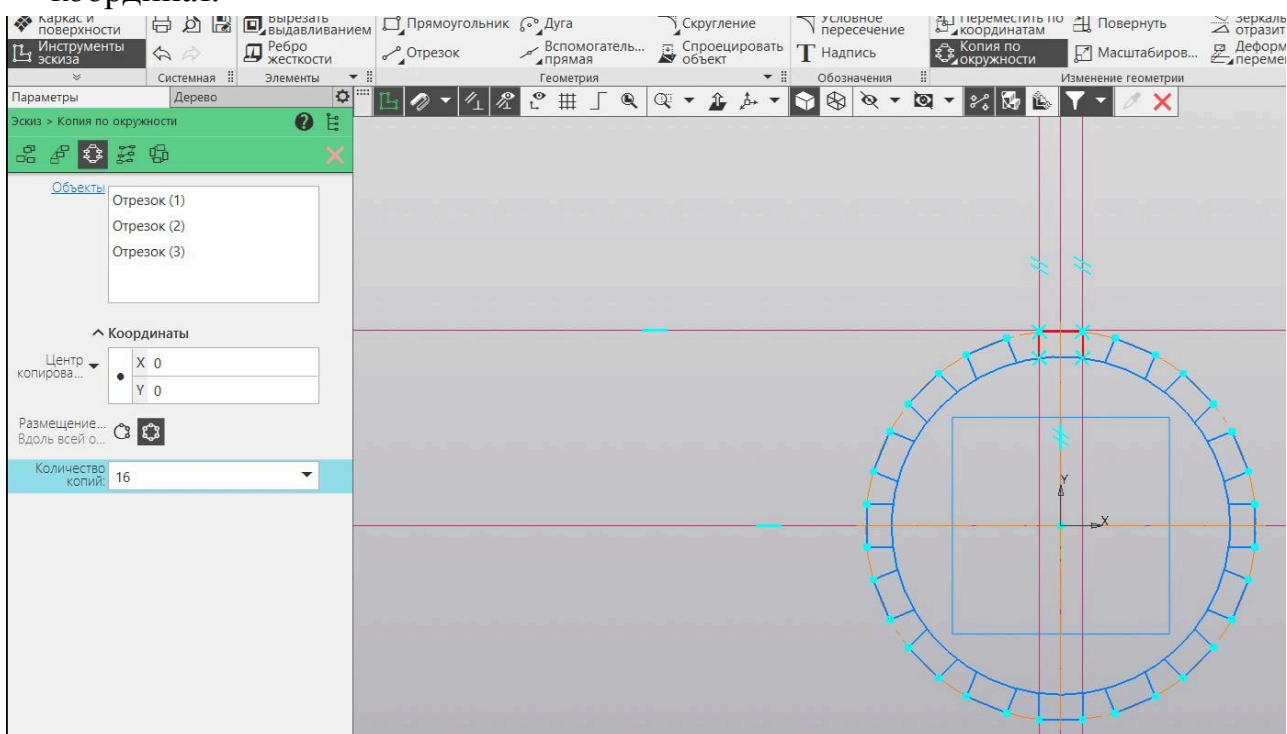
- 6.
7. Добавьте параллельные прямые с расстоянием 5 от оси Y. Проставить все размеры: диаметры, расстояние от центра окружности до начала отрезка 5 мм



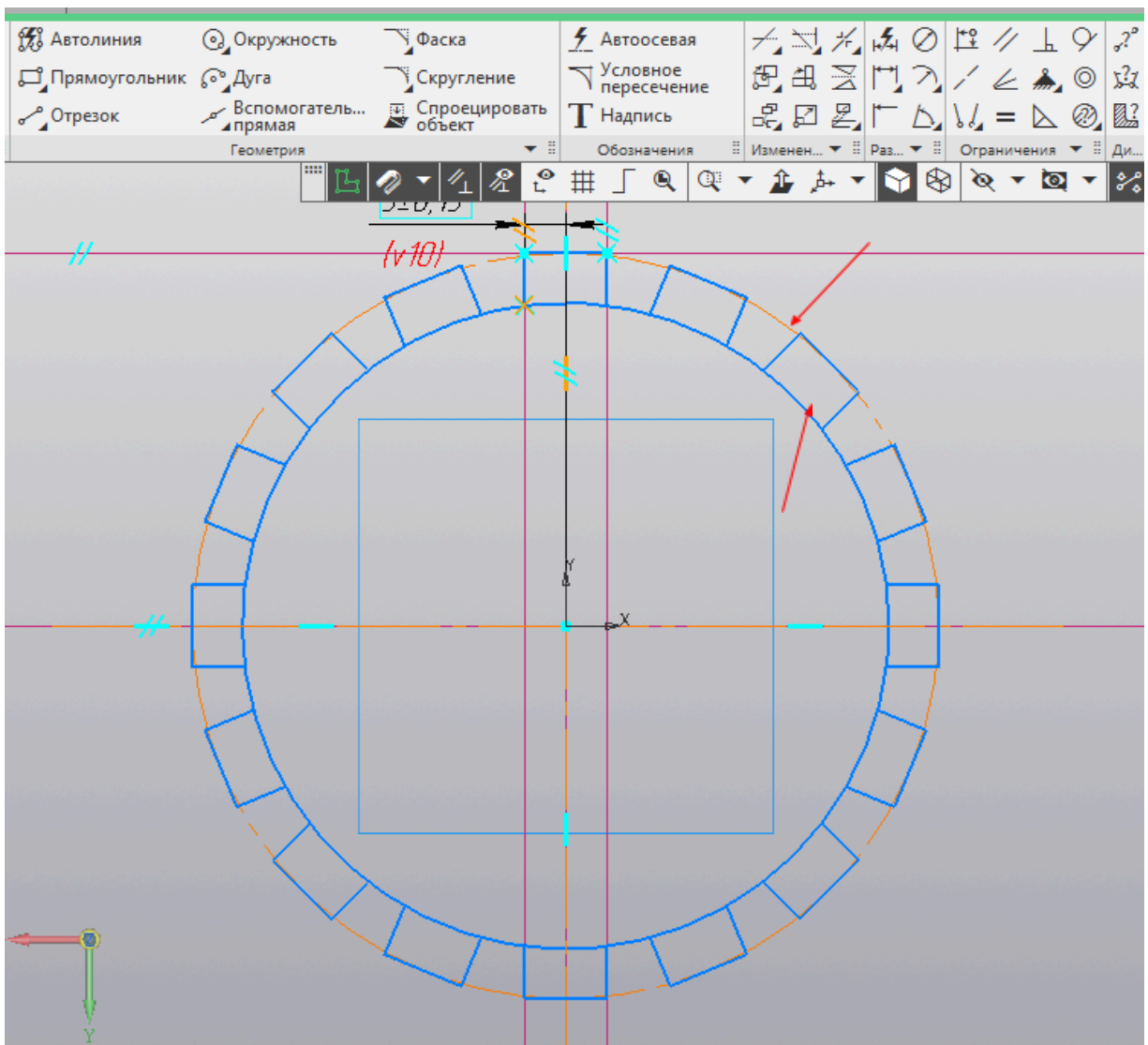
8. Нарисовать отрезок с помощью автолинии по образцу .



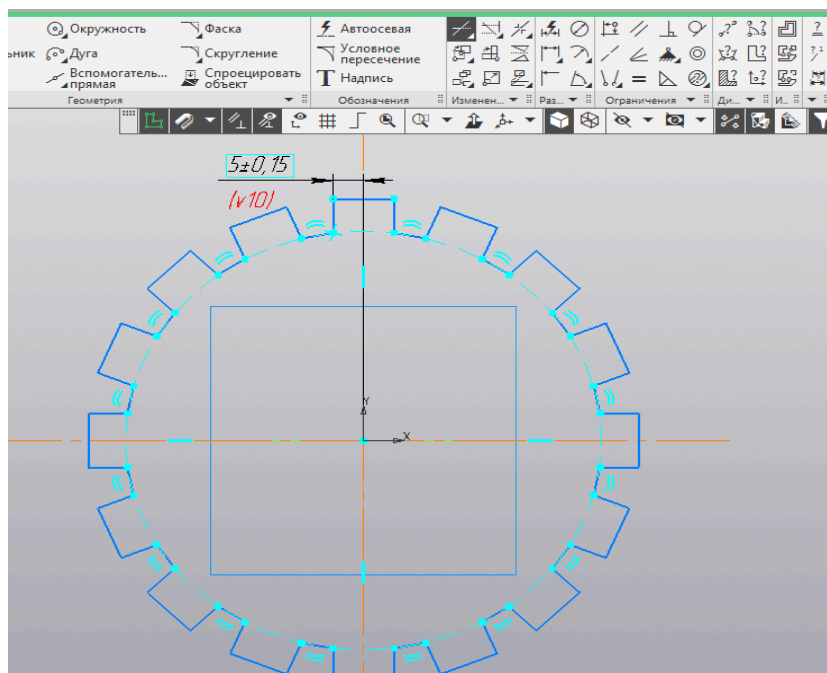
9. Копируем отрезок. Команда - Копирование по окружности в количестве 16 шт. Выделив отрезок, внести параметры и нажать дважды в начало координат.



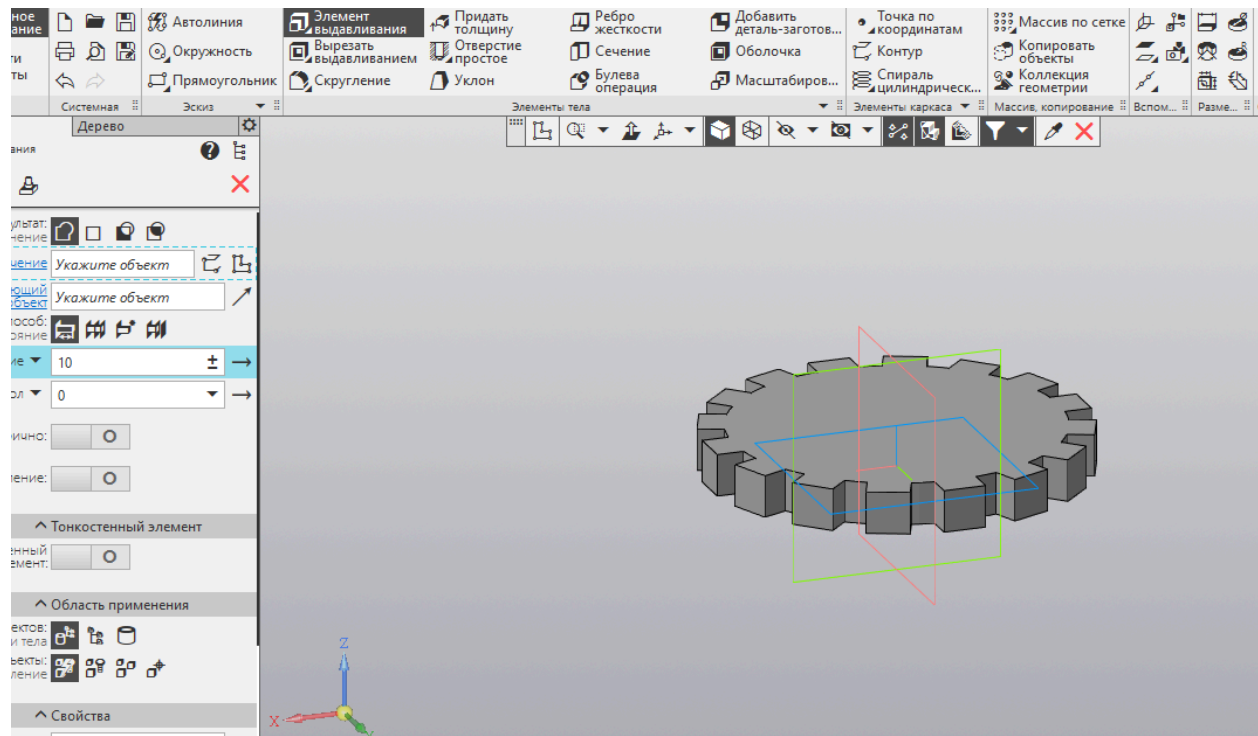
10.



11. Команда Усечь кривую, удаляем осевую окружность и ненужные элементы эскиза, указаны стрелками.

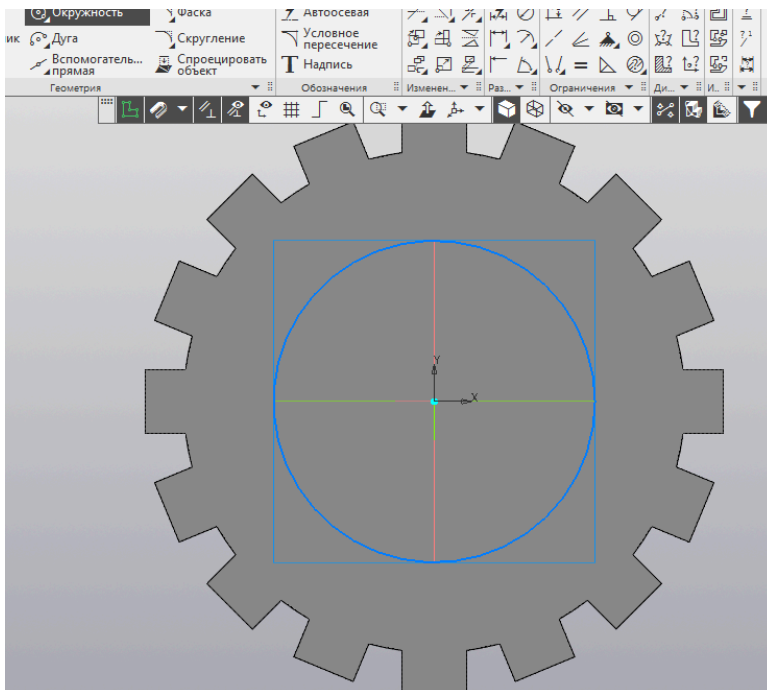


12. Применить команду Выдавливание на расстояние 10 мм

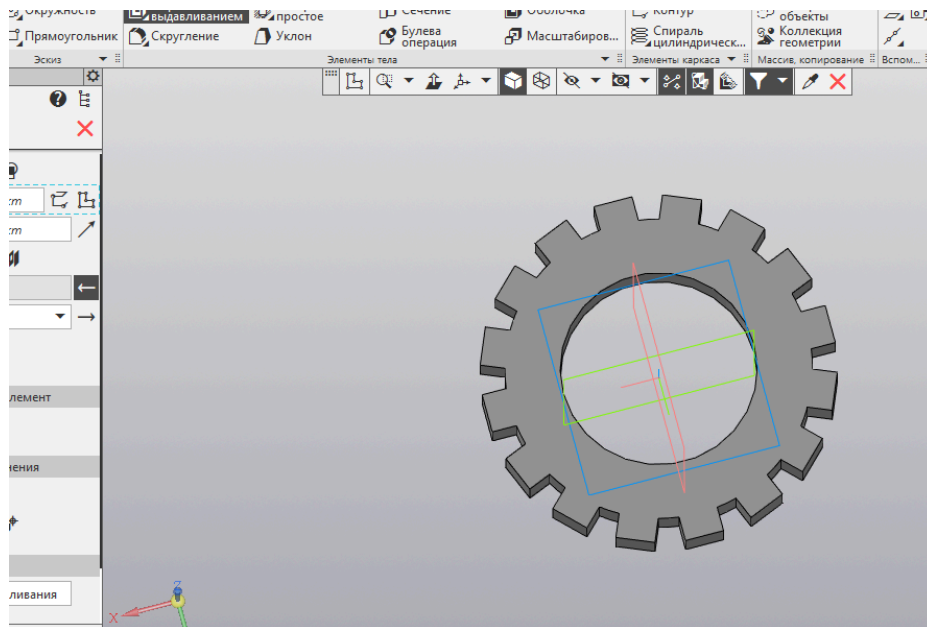


13. Выбрать плоскость XY. Создать Эскиз

14. Команда окружность d=50 мм



15. Команда Вырезать выдавливанием через всё



Перекрасьте шестерни по образцу.

Сохранить деталь Зубчатое колесо.