

KÉSZ TÁRGY KÖVETŐ ADATLAP

Digitális, fényképes LETÁR

Pécsi Művészeti Gimnázium és Szakgimnázium / ÖTVÖS SZAK



Segítség a táblázat kitöltéséhez: A táblázat kitöltése a kézzel kitöltött *Kész tárgy követő adatlap* adataival kezdődik. Először a tanár megmutatja a diáknak a kitöltést, mert számítógép és program használat gyakorlása miatt a diák feladata a táblázat kitöltés. A hibátlan kitöltéshez figyelembe kell venni a meghatározott kép és szöveg paramétereinek betartását [ezek függőlegesen az egyes adatmezők mellett találhatóak], ellenkező esetben a nem megfelelő méretek miatt a táblázat szétugrik. Kérem, figyelmesen olvassa el az egyes rubrikák melletti meghatározásokat. Minden diák megtalálhatja az üres táblázatot, és egy kitöltött verziót egy RB tárggyal a „pmszki_otvos@vipmail.hu” postaládában (jelszó: kalapacs). RB. 2007. július 30. Bevezetés: 2007/2008-as tanévtől.

Tárgy gyors kódja
[Tanár tölti ki!]

0000/2019

Leltározótanár aláírása:

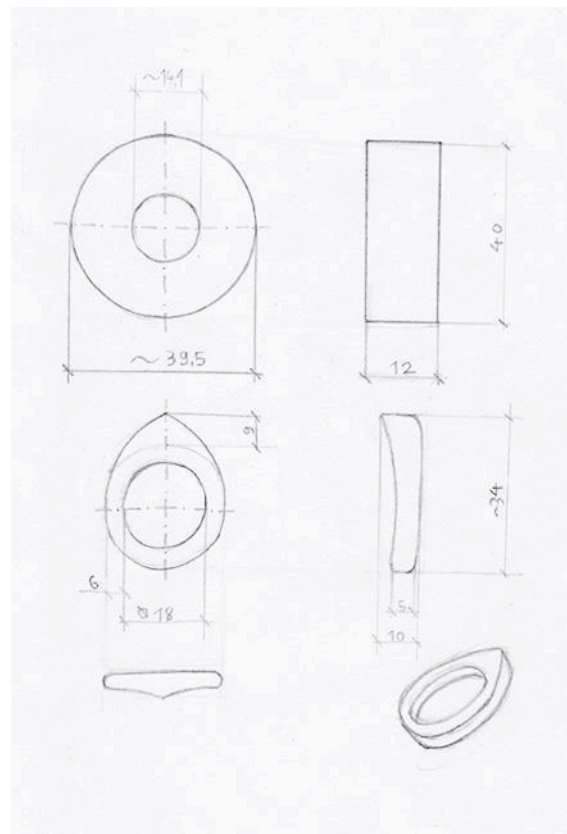
I.

A Tárgy és a Készítő adatai

Tárgy megnevezése	Corian gyűrű	
Tárgy leltári sorszáma (Tanár tölti ki utólag!)	0000/2019	
Készítő neve és fényképe	Králik Kolos	
Készítő évfolyama	10.B	
Készítés tanéve, féléve, pontos dátuma [kezdési – befejezési időpont]	2020/2021 tanév, 2. félév; 03. 01. – 03. 22.	
Tárgy befoglaló (legnagyobb) méretei [mm] (+/- 0,5 mm)	34 X 28 X 12	
Tárgy teljes súlya [g] (+/- 1 g)	4,3 g	
Tárgy iskolai leltárba veendő, fő anyaga [+jel] és súlya [g]	corian ; 4,3 g	
Leltárba-vétel időpontja	2021.11.18.	
Tanár/ok neve	Rózsa Béla	
Tárgy pontos leírása, anyagai, elkészítési technikája [tartalmaznia kell a főbb munkafolyamat/ok megnevezését/seit, esetleges illesztések körülrírását][max.350 karakter]	Elsőnek sok, sok tervezés után nem ezt választottam, hanem később a rézgyűrűk terveiből választottam ezt ki. Végül meglátásom szerint jól döntöttem, kezdés ként egy megformázatlan gyűrűből csiszolással reszeléssel, közepét esztérgálással végül polírozással hoztam létre a tárgyat corian anyagból.	
Megjegyzés, a tárgy elhelyezéséről, állagáról, minőségéről, esetleg díjairól [Tanár tölti ki!] [max. 460 karakter]	xxx	

A.

A Tárgy műszaki rajza (méret max. 8,0 X 11,0 cm; 150 dpi)



A
z
l
.
m
e
z
z
ő
r
u
b
l
i
k
á
i
n
a
k
k
i
t
ó
l
t
é
s
e
r
t
e
l
e
m
s
z
e
r
t
e
n
t
.
H
a
s
s
z
n
á
l
t
b
e
t
ü
t
i
p
u
s
t
i
m
e
s
N
e
w
R
o
m
a
n
.
b
e
t
ü
m
é
r
e
t
r
u
b
l
i
k
á
n
k
é
n
t
i
m
e
g
h
a
t
á
r
o
z
o
t
t
.
S
z
ü
k
s
é

A
2.
mez
őbe
a
tárg
yról
kéz
zel
kés
zült
mű
sza
ki
rajz
szk
enn
elt
ábr
áját
.
vag
y
szá
mit
őgé
ppe
l
kés
zült
mű
sza
ki
rajz
ána
k
kép
ét
kell
illes
zten
i.
Fon
tosa
k az
egy
es
mér
etek
érte
lme
zhet
őse
gés.
Tan
ári
kon
zult
áció
szü
ksé
gés
a
vég
lege
s
mű
sza
ki
rajz
hoz
.
Has
znál
t
file
típu
sa
JP
G;
par
amé
tere
i.
150
dpi,
ma
xim
ális
kép
-szé
less
ég
8
cm,
ma
xim
ális
kép
-ma
gás
ság
11
cm.
Ha
eleg
end
ő,
akk
or
elég
egy
néz
et
be

g
e
s
e
t
é
n
-
a
n
e
m
e
l
e
g
e
n
d
ő
h
e
l
y
m
i
a
t
t
-
a
b
e
t
ű
m
é
r
e
t
c
s
ő
k
k
e
n
t
é
s
e
s
z
ű
k
s
é
g
e
s
.
A
b
e
i
l
l
e
s
z
t
e
n
d
ő
f
é
n
y
k
é
p
i
g
a
z
o
l
v
á
n
y
k
é
p
s
z
e
r
ű
.
m
é
r
e
t
e
i
m
a
x
i
m
á
l
i
s
a
n
2
7
X
3
5
m
m
.
1
5
0
d
p

mut
atás
a
is,
ezt
min
dig
a
tárg
y,
és a
taná
ri
kon
zult
áció
dön
ti el
(eg
y
egy
szer
ű
felh
úz
s
felm
ézet
-fél
met
szet
old
alné
zeti
kép
e
bőv
en
eleg
end
ő a
legt
obb
eset
ben
) A
mér
etek
olv
ash
atós
ágá
ra
figy
elni
kell
!!!
Az
ábr
ázol
ásh
oz
mér
etek
kel
ellá
tott
axo
no
met
riku
s
ábr
a is
me
gfél
elő
lehe
t.

<p>i . j p G k i t e r r j e s s z t i é s (a k é p s z e m b ö i . v a g y r é l p r o f i l b ö l . g r i m a s z n é l k u l) . A k é p e s e t i é b e n f i g y e l n i k e t l a r r a . h o g y e l é g k o n t r a s z t i o s l e g y e n . é z z e l a k é p a r e k e i</p>				
--	--	--	--	--

e - f e h é r n y o m t a t á s n á l i s f e l i s m e r h e t t ö l e s z

B.

A Tárgy egyik fényképe (méret max. 8,0 X 11,0 cm; 150 dpi)

A 3 . m e z ö b e a t á r g y r ö l k é s z i t e t t f é n y k é p e t k e l l i l l e s z t e n i . A l a p v e t ö e n á l l ó k é p e l h e l y e z é s e r e s z o l g á l ó m e



90°-kal elforgatva balra

C.

A Tárgy másik fényképe (méret max. 8,0 X 11,0 cm; 150 dpi)

A 4 . m e z ö b e a t á r g y r ö l k é s z i t e t t f é n y k é p e t k e l l i l l e s z t e n i . A l a p v e t ö e n á l l ó k é p e l h e l y e z é s e r e s z o l g á l ó m e z ö b e m a x i m u m 8 c m s z é l e s é s 11 c m m a g a s k é p i l l e s z t h e t ö (J P G , 1 5 0 d p i) . C é l , h o g y m á s o l d a l r ó l é s m á s m ó d o n i s b e m u t a t o t á é s e z z e l é r t e l m e z h e t ö b b é v á l j é k a t á r g y d o k u m e n t á c i ó j a . A b e i l l e s z t é s a W o



<p>z ö b e m a x i m u m s e m s z é l e s é s l l e m m a g a s k é p i l l e s z t h e t ő (J P G . 1 5 0 d p i). A b e i l l e s z t é s a W o r d p r o g r a m b a n a B e s z ű r á s - K é p - F á j b ő l e l é r é s i ű t o n - m a j d a m e g f é l e l ő m</p>		<p>rd pro gra mb an a Bes zű r- ás- Kép -Fáj ból elér ési úto n, maj d a me gfél elő ma ppa és file kije lölé sév el vég ezh ető el. A mez őbe a kép nek bele kell fém i, mér etn őve lés a kor abb i me gsz erk eszt ett kép sark aina k „hű zog atás ával ” elér het ő. Köz épr e ren dez és! Fék ete- feh ér nyo mta tásr a is alka lma s kon tras zto s kép szű ksé ges! A nag yob b mér et érid eké ben a B és C mez ő fék vő kép ei elfo rgat hat óak .</p>	
---	--	---	--

a
p
p
a
é
s
f
i
l
e
k
i
j
e
l
ö
l
é
s
é
v
e
l
v
é
g
e
z
h
e
t
ö
e
l
.
A
m
e
z
ö
b
e
z
k
é
p
n
e
k
b
e
l
e
k
e
l
l
r
é
r
n
i
.
m
é
r
e
t
n
ö
v
e
l
é
s
a
k
o
r
á
b
b
i
m
e
g
s
z
e
r
k
e
s
z
t
e
t
t
k
é
p
s
a
r
k
a
i
n
a
k
.
h
ú
z
ö
g
a
t
á
s
á
v
a
l
.
e
l
é
r
h
e
t

Ö - K ö z é p r e r e n d e z é s t i F e k e t e - f e h é r n y o m t a l á s r a i s a l k a l m a s k o n t r a s z t o s k é p s z ü k s é g e s t			
--	--	--	--

(!) KITÖLTÉS UTÁN CSAK AZ ELSŐ OLDAL KERÜL NYOMTATÁSRA, A TÖBBI CSAK KITÖLTÉSI ÚTMUTATÓ, A MUNKA ELVÉGZÉSE UTÁN TÖRÖLHETŐ!

Kedves **Ö**tvös **D**íákok!

A „Kész tárgy követő adatlap – Digitális, fényképes leltár” táblázat oldal kitöltése mindannyiunk, az iskola, és az ötvös szak alapvető érdeke, kialakítandó leltárunk alapja. Az itt készült tárgyaknak a nyomon követése nagyban segíti az iskola és a diákok munkáját is.

Kitöltés során lehetősége van olyan számítógépes programokkal találkozni a tanulónak, amelyek ismerete szakirányunkon is már szükséges és elvárandó, és a továbbiakban még nagy segítség lehet. Olyan programok, mint a **Microsoft Word**, a **Photoshop** vagy a **CorelDraw**, segíthetik a szakmai és a mindennapi életet is, ill. az a kényszer, hogy fényképekkel kell dolgozni, előmozdíthatja a tárgyfotózási alapvető ismeretek és gyakorlat megszerzését. Természetesen itt most a legfontosabb a leképezni tudás, a feladat megfelelő megoldása, és a programok kielégítő alkalmazása. Valószínű, hogy az elején nem sikerül mindjárt fotós szemmel minden tekintetben tökéletes fényképek készítése, ahhoz nagyon sok gyakorlás és tapasztalat, technikai és fotózási ismeretek szükségesek, de idővel és gyakorlással ez is kialakul.

A kitöltött táblázat tanári konzultáció és ellenőrzés után fekete-fehér nyomtatásra kerül, és a szaki leltár dokumentáció egyik kézbe fogható alapja lesz.

1. A táblázat kitöltéséről

Mint látható, a leltár oldal – a fejlécen és a segítő szövegeken kívül – négy fő mezőre lett felosztva. A mezők kitöltését egyenként mutatom be a következőkben.

1./1. „A Tárgy és a Készítő adatai” c. mező kitöltése [I. mező]

Az **első mező** az adatoké, amelynek kitöltése értelemszerű. Az üresen hagyott táblázatban (lásd az „ures_targyleltar_otvos_200X_0X_XY_000.doc” elnevezésű file-t) **az „xxx”-ek helyére kell kattintani** – amely meghatározza az elhelyezést és a betűméretet – és ide kell beírni az adatokat. Fontos, hogy **túl sok szöveg esetén a táblázat szerkesztett arányai előnytelenül megváltozhatnak**, ezért azt kerülni kell, vagy a túlságosan hosszú szöveg betűméretének csökkentésével, vagy a lényegtelen részek mellőzésével. A beírt adatoknak pontosnak, célratorőnek, valóságnak teljes mértékben megfelelőnek kell lenniük.

A „*leltári sorszám*” rubrikát a tanár tölti ki.

Az első mező mellett, függőlegesen olvasható szöveg (amely a nyomtatott táblázaton és a számítógépes file-on is olvasható) a következő: „*Az 1. mező rubrikáinak kitöltése értelem szerint. Használt betűtípus Times New Roman, betűméret rubrikáinként meghatározott, szükség esetén - a nem elegendő hely miatt - a betűméret csökkentése szükséges. A beillesztendő fénykép igazolványképszerű, méretei maximálisan 27 X 35 mm, 150 dpi, JPG kiterjesztés (a kép szemből, vagy félprofilból, grimasz nélkül). A kép esetében figyelni kell arra, hogy elég kontrasztos legyen, ezzel a kép a fekete-fehér nyomtatásnál is felismerhető lesz.*”

1./2. „A Tárgy műszaki rajza” c. mező kitöltése [A. mező]

A **második mezőbe a tárgy műszaki rajzának képe** illesztendő, ezen esetben adatmezők nélkül, csak az ábrára és a méretekre koncentrálni, hisz az adatokat már megadtuk az előző mezőben. A műszaki rajz bekerülhet a kézzel készített ábra szkennelésével vagy fotózásával, de lehet számítógép által készített műszaki rajz is. A lényeg, hogy **JPG formátumú, maximálisan 8 X 11 cm nagyságú, 150 dpi-s kép** legyen.

A második mező mellett függőlegesen olvasható szöveg: „*A 2. mezőbe a tárgyról kézzel készült műszaki rajz szkennelt ábráját, vagy számítógéppel készült műszaki rajzának képét kell illeszteni. Fontosak az egyes méretek értelmezhetőségei. Tanári konzultáció szükséges a végleges műszaki rajzhoz. Használt file típusa JPG; paraméterei: 150 dpi, maximális kép-szélesség 8 cm, maximális kép-magasság 11 cm. Ha elegendő, akkor elég egy nézet bemutatása is, ezt mindig a tárgy, és a tanári konzultáció dönti el (egy egyszerű felhúzás félnézet-félmetszet oldalnézeti képe bőven elegendő a legtöbb esetben). A méretek olvashatóságára figyelni kell!!! Az ábrázoláshoz méretekkel ellátott axonometrikus ábra is megfelelő lehet.*”

1./3. „A Tárgy egyik fényképe” c. mező kitöltése [B. mező]

A **harmadik mezőbe** a tárgyról készített **fénykép** illesztendő, mely lehető legelőnyösebb és legjobban értelmezhető oldaláról mutatja be a tárgyat, éles, jól komponált kép kell, hogy legyen, és előny az esztétikus megjelenés is.

A hármask mező mellett függőlegesen olvasható szöveg: „*A 3. mezőbe a tárgyról készített fényképet kell illeszteni. Alapvetően állókép elhelyezésére szolgáló mezőbe maximum 8cm széles és 11 cm magas kép illeszthető (JPG, 150 dpi). A beillesztés a Word programban a Beszúrás-Kép-Fájlból elérési úton, majd a megfelelő mappa és file kijelölésével végezhető el. A mezőbe a képnek bele kell férni, méretnövelés a korábbi megszerkesztett kép sarkainak „húzogatásával” elérhető. Középre rendezés! Fekete-fehér nyomtatásra is alkalmas kontrasztos kép szükséges!”*

1./4. „A Tárgy másik fényképe” c. mező kitöltése [C. mező]

A **negyedik mezőbe** szintén a **tárgyról készült kép** illesztendő, amely vagy másik oldaláról, vagy szétszedett, elmozdított, kinyitott, etc. állapotában igyekszik a tárgy értelmezését segíteni, az előző mezőben szereplő kép információit még tovább bővíteni.

A negyedik mező mellett függőlegesen olvasható szöveg: „A 4. mezőbe a tárgyról készített fényképet kell illeszteni. Alapvetően állókép elhelyezésére szolgáló mezőbe maximum 8cm széles és 11 cm magas kép illeszthető (JPG, 150 dpi). Cél, hogy más oldalról és más módon is bemutatottá és ezzel értelmezhetőbbé váljék a tárgy dokumentációja. A beillesztés a Word programban a Beszúrás-Kép-Fájlból elérési úton, majd a megfelelő mappa és file kijelölésével végezhető el. A mezőbe a képnek bele kell férni, méretnövelés a korábbi megszerkesztett kép sarkainak „húzogatóásával” elérhető. Középre rendezés! Fekete-fehér nyomtatásra is alkalmas kontrasztos kép szükséges! A nagyobb méret érdekében a B és C mező fekvő képei elforgathatóak.”

A táblázat egyedül történő kitöltése után tanári konzultáció szükséges. Az otthon vagy egyéb szaki időn kívül elkészített fotózási és számítógépes előmunkálatok ellenőrzése, és azok táblázatba illesztése után a tanuló kész file formában hozza be és adja át a tanárnak a kitöltött táblázatot. Tanári ellenőrzés után kinyomtatásra, majd lefűzésre, rendszerezésre kerül.

2. Amit be kell hozni a digitális szakleltár feladat önálló teljesítése során tárgyként:

- egy db **kitöltött word file** kiterjesztésű táblázat, benne a kért adatokkal és képekkel
- mellékelve, külön mappában a **beillesztésre szánt képek megfelelő méretben, maximum 8 X 11 cm nagyságban, 150 dpi felbontásban, JPG kiterjesztésben** ill. az igazolvány **kép a készítőről** maximálisan 27 X 35 mm nagyságban és szintén 150 dpi felbontásban, JPG formátumban (Tehát összesen négy kép: egy műszaki rajz, két tárgyfotó, és egy készítő fényképe)
- mellékelve, szintén külön mappában a **beillesztett képek nagyobb felbontású (eredeti) és méretű változatai, min. 300 dpi és 9 X 13 méretben, JPG kiterjesztésben**, mely alkalmas fénykép nagyítására is. Ide illeszthető a tárgyról készített több fénykép is, esetleg nagyobb méretben is. (Tehát minimálisan a műszaki rajz, a két tárgyfotó, és a készítő fényképe, de lehet több is.)

Amire figyelni kell a munka során:

- a file elnevezéseknek nem szabad tartalmaznia ékezeteket, lehetőleg tartalmazza a készítés évét és a készítő monogramját
- megfelelő, meghatározott méretű betűkkel és képekkel dolgozzatok

3. A file-ok, mappák elnevezése

3./1. A word file elnevezése

A word file elnevezés a következő alapján határozható meg, figyelembe véve a példaként mutatott kitöltést:

targyleltar_otvos_2005_06_RB_001.doc

Az eredeti file elnevezést (ures_targyleltar_otvos_200X_0X_XY_000.doc) változtatásával (mentés másként), az „ures” elhagyásával, az és „X”-ek, „Y”-onok, és a „000”-ák helyére megfelelő adatok beírása.

Minden esetben az első két szó változatlan, szó ill. szótag elválasztásnál az alul vonal (shift – kötőjel). A következő számok a készítés tanéve (itt a 2005_06), majd a készítő nagybetűs monogramja (esetemben RB), végül a három szám helyére az abban a tanévben a tanév elejétől számítva a

befejezett tárgy sorszáma írandó (itt a 001). Itt mindenki behelyettesíti a megfelelő karaktereket, és így menti el a kitöltött táblázatot. [az elnevezés végét, a kiterjesztést, a „.doc”-ot, mint minden file esetén, a program írja oda automatikusan]

3./2. A JPG file-ok elnevezése

A beillesztett és külön mappában csatolt JPG kiterjesztésű file elnevezések esetében szabadabb kezet kaptok. Lehet a word file-hoz hasonló rendszerben gondolkodni, de alaphelyzetben azt kérném, hogy név, vagy monogram ékezetek nélkül, a tárgy elnevezése, és a készítés éve legyen alul-vonalakkal elválasztva az elnevezésekben.

3./3. A mappák elnevezése

A mellékeltten kért fényképeket tartalmazó mappák elnevezésében is a tudatosság tükröződjön. Itt ugyanúgy célszerű megjeleníteni a készítő monogramját legalább, az évet, és azt, hogy a beillesztett, megadott paraméterű (max. 8 X 11 cm; 150 dpi, JPG) vagy a nagyobb méretben kért file-okat tartalmazó mappáról van szó. Az elnevezés végén utalni kell a word file elnevezésben is utalt sorszáma, amely az abban a tanévben – a tanév elejétől számítva – a diák által befejezett tárgy sorszáma.

Amennyiben bármi probléma van a számítógép használatával ill. program ismerettel, fényképezéssel, vagy egyébvel, úgy arra közösen megoldást fogunk találni, segítséget fogtok kapni.

Bevezetés 2007/2008-as tanévtől, visszamenőlegesen a 2006/2007 tanév tárgyaira is, gyakorlásként. A feladatok elvégzése érdemjegyet von maga után, mely az elméleti jegyek közé kerülnek majd. Nem ömlesztve, az év végén egyszerre elvégzendő, hanem folyamatosan, a feladatok, tárgyak elkészülése után azonnal.

Üdvözlettel,

Rózsa Béla
ötvös szaktanár
belarozsa@gmail.com

Eredeti dokumentum: Sűmeg, 2007. augusztus 9.

Frissítve: Sűmeg, 2015. szeptember 11.

Frissítve: Sűmeg, 2019. december 13.