

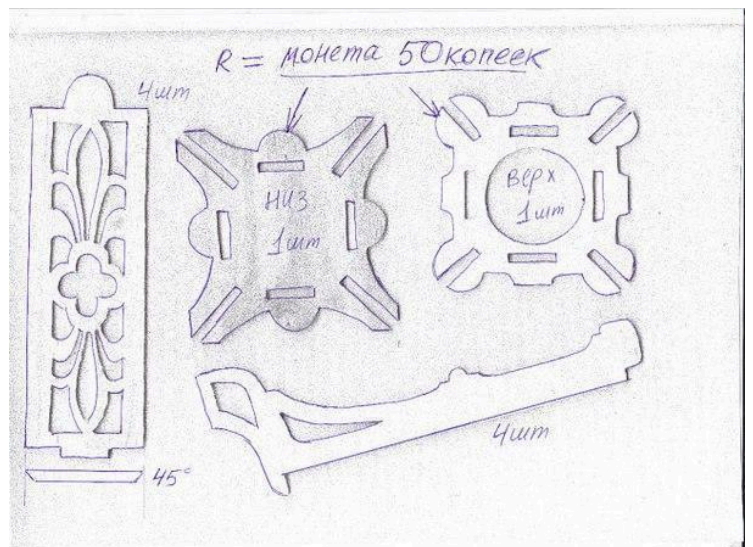
**Тема заняття:** Ажурне випилювання. Виготовлення декоративної вази з фанери або ДВП.

Дата: 28.11. - 30.11.

Сьогодні на занятті продовжуємо роботу з виготовлення декоративної вази.

До вашої уваги креслення:

Декоративна ваза № 1



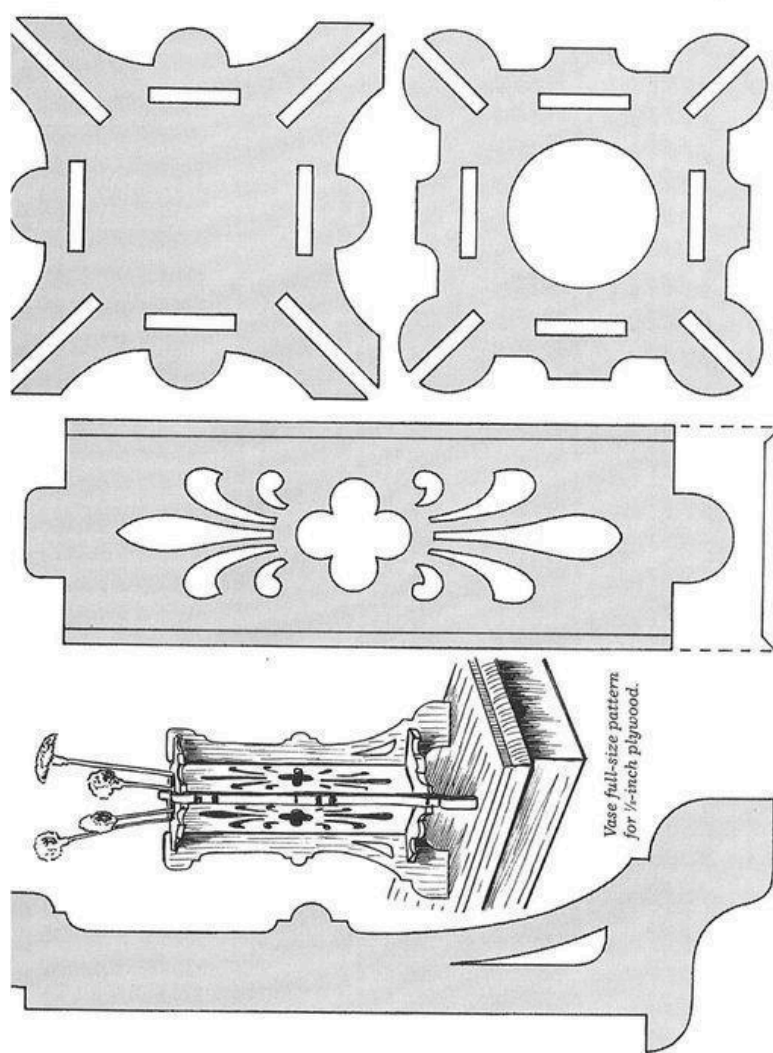
Декоративна ваза № 2



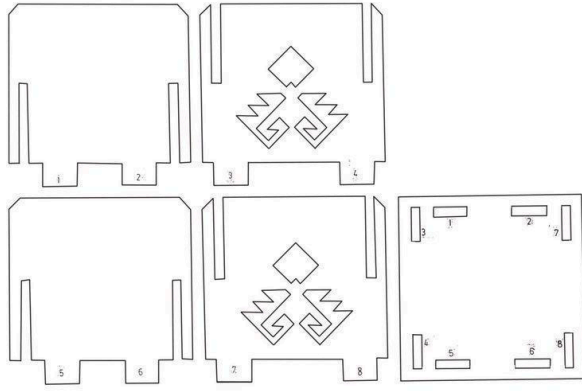
Посилання на креслення вапзи:

<https://drive.google.com/drive/folders/1Add2vIEe6eFg7zbcYkKrzvTrF9M5ulD?usp=sharing>

Декоративна ваза № 3



Декоративна ваза № 4



Нагадую сьогодні ваше завдання почати пиляти деталі декоративної полички . При роботі дотримуйтеся техніки безпечної праці.  
Успіхів!