

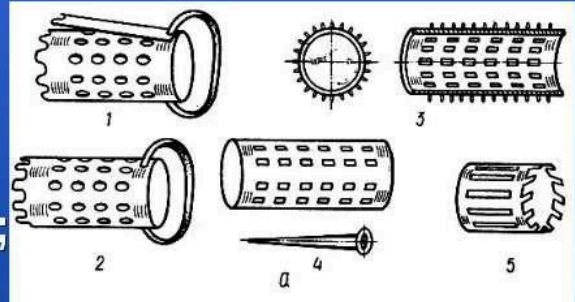
№ 42 Види та типи бігуді

ІНСТРУМЕНТ ДЛЯ ЗАВИВКИ ТА УКЛАДКИ ВОЛОССЯ



Бігуді:

- з прижимною планкою;
- без прижимною планки;
- з зазубинами на кінцях;
- із шпилькою.



Коклюшки:

- прості
- видозмінені



Укладання волосся виконують за допомогою бігуді будь-якої конфігурації.



Бігуді. У перукарнях застосовуються такі основні типи бігуді для накручування волосся:

- металеві у вигляді порожнистого циліндра з



отворам на поверхні, з притисною планкою і прогумованою тасьмою. Планка утримує кінці волосся;

- пластмасові без планки, фіксуються прогумованою тасьмою або спеціальною шпилькою;

- пластмасові липучки із шипами на заввишки 1-5 мм;

- металеві бігуді зі щетинистим усередині;

- для вертикального накручування



поверхні

"їжаком"

ВОЛОССЯ.



Для фіксації пасма бігуді мають рівномірно розміщені зубці, спрямовані в один бік.

Пропонуються сучасні моделі бігуді без затискачів і резинок - із кулісою, м'які, виготовлені з поролону, гумові бігуді (папільйотки), хвилеподібні перфоровані, спіралеподібні.

Утримуйте бігуді у чистоті, мийте мильним розчином, дезинфікуйте.

Бигуди конусні



Мягкие бигуди
«Ромашка»
Soft curler "Daisy"
L 180mm

21115

