



**Judul: Times New Roman; Ukuran-16; Spasi Baris Exacly 20;
Penjarangan Paragraf: Setelah Paragraf-24 hal. *1***

Nama Penulis Pertama^{1*}, Nama Penulis Kedua², Nama Penulis Ketiga³,

¹Afiliasi, Alamat

²Afiliasi, Alamat

³Afiliasi, Alamat

ABSTRACT

Templet artikel ini adalah hak cipta oleh *Journal of Culture Accounting and Auditing* (JCAA). Halaman pertama dari naskah harus mencakup judul naskah dan informasi kontak lengkap untuk setiap penulis dengan nama penulis, afiliasi, dan alamat email. Sebagaimana dicatat, penulis yang sesuai harus secara jelas dicatat dalam kasus beberapa penulis, dan harus ditandai oleh *. Dalam mengetik abstrak, ikuti format yang disebutkan di atas tanpa mengubah. Abstrak Anda tidak boleh lebih dari 250 kata. Ukuran font harus 11. Garis spasi harus exacly 12 pt.

Type of Paper: Empirical/Review

Keywords: Ketikkan kata kunci, dipisahkan dengan titik koma; minimal lima kata kunci dan maksimum tidak lebih dari sepuluh.

1. Pengantar

Pembukaan makalah dengan ukuran font 12 dan ikuti sama untuk bagian lain. Paragraf berlanjut dari sini dan hanya dipisahkan oleh pos bernomor, subpos, gambar, dan formula. Judul bagian disusun oleh angka, tebal, ukuran font adalah 12, spasi baris harus exacly 12 pt. Spasi untuk header harus 12pt., Sebelum dan sesudah.

Aturan Umum: Margin harus Normal.

^{1*} Kontak Penulis:

E-mail: someone@text.com

Afiliasi: Universitas xxx

1.1 Heading-level 1

Judul subtitle harus dalam Times New Roman, ukuran font 12, *Italic*, Line spacing harus exactly 12 pt. Jarak harus 12 pt. sebelum dan sesudah.

Ketikkan paragraf subtitle Anda di sini. Teks harus dalam Times New Roman, ukuran font harus 12. Jarak spasi harus exactly 12 pt.

Di sini, ikuti instruksi lebih lanjut untuk penulis.

2. Literature Review

Judul heading harus dalam Times New Roman, ukuran font 12, **Bold**, Line spacing harus exactly 12 pt. Jarak harus 12 pt. sebelum dan sesudah.

Ketikkan paragraf dari judul artikel. Teks harus dalam Times New Roman, ukuran font harus 12. Jarak spasi harus exactly 12 pt.

2.1 Tajuk level 1

Judul subjudul harus dalam Times New Roman, ukuran font 12, *Miring*, Garis spasi harus exactly 12 pt. Jarak harus 12 pt. sebelum dan sesudah.

Ketikkan paragraf subtitle Anda di sini. Teks harus dalam Times New Roman, ukuran font harus 12. Jarak spasi harus exactly 12 pt.

2.1.1 Heading-level 2

Judul sub-heading harus dalam Times New Roman, ukuran font 12, spasi baris harus exactly 12 pt. Jarak harus 12 pt. sebelum dan sesudah.

Ketikkan paragraf subtitle Anda di sini. Teks harus dalam Times New Roman, ukuran font harus 12. Jarak spasi harus 1,5 pt.

Daftar berpoin harus terlihat seperti ini:

- a. Poin pertama Poin
- b. kedua
- c. Dan seterusnya.

Jangan mengubah format dan tata letak gaya yang telah diatur dalam dokumen template ini. Jangan beri nomor halaman di bagian depan, karena nomor halaman akan ditambahkan secara terpisah untuk cetak. Biarkan garis kosong di antara paragraf.

3. Metodologi Penelitian

Ketikkan paragraf Anda di sini. Untuk semua struktur pemformatan, rujuk ke panduan sebelumnya

3.1 Levell

JudulJudul judul harus dalam Times New Roman, ukuran font 12, *Miring*, Garis spasi harus exactly 12 pt. Jarak harus 12 pt. sebelum dan sesudah.

Ketikkan paragraf subtitle Anda di sini. Teks harus dalam Times New Roman, ukuran font harus 12. Jarak spasi harus exactly 12 pt.

3.2 Tabel

Semua tabel harus diberi nomor dengan angka Arab. Setiap tabel harus memiliki teks. Judul harus ditempatkan di atas tabel, ukuran font 11, dibenarkan kiri. Tabel harus disematkan ke dalam teks dan tidak disediakan secara terpisah. Format tabel: ukuran font harus 11, spasi baris harus exactly 12 pt. Spasi harus 0 pt. Sebelum; 6 pt. Setelah dan harus dipusatkan

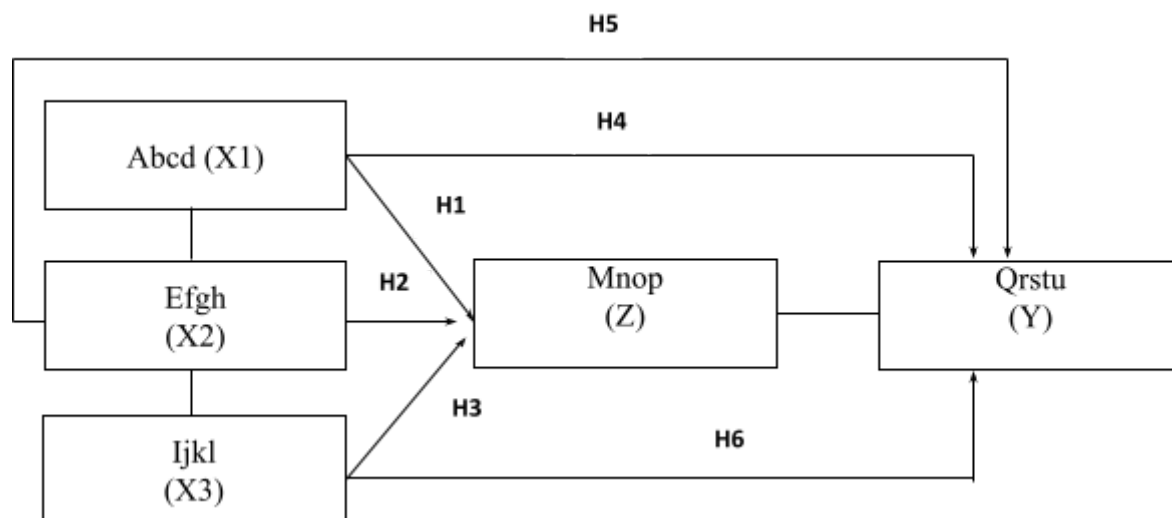
Tabel 1. Contoh tabel.

Contoh judul kolom	Kolom A (t)	Kolom B (t)
Dan entri	1	2
Dan entri lain	3	4
Dan entri lain	5	6

3.3 Ilustrasi

Ilustrasi harus diberi nomor dengan angka Arab (mis. Gambar 1; Gambar 2;...) . Nama gambar harus ditulis di bawah gambar. Ukuran font harus 11, Spacing nama gambar harus 6pt. sebelum dan 12pt. setelah itu, center dibenarkan.

Angka harus berkualitas tinggi yaitu resolusi 300 DPI untuk menghasilkan output berkualitas tinggi. Penulis disarankan untuk menghindari ilustrasi yang tidak jelas, berkurang dan memiliki keaburan dan keterbacaan yang rendah. Gambar tidak boleh terdistorsi, keluar dari margin dan angka dapat dilihat dengan jelas dalam ilustrasi.



Gambar 1. Nama gambar

4. Hasil

Ketikkan paragraf Anda di sini. Untuk semua struktur pemformatan, rujuk ke panduan sebelumnya

4.1 Level1

judulJudul subtitle harus dalam Times New Roman, ukuran font 12, *Miring*, Garis spasi harus exactly 12 pt. Jarak harus 12 pt. sebelum dan sesudah.

Ketikkan paragraf subtitle Anda di sini. Teks harus dalam Times New Roman, ukuran font harus 12. Jarak spasi harus exactly 12 pt.

4.2 Persamaan

Persamaan dan rumus harus diketik dalam Mathtype, dan diberi nomor secara berurutan dengan angka Arab dalam tanda kurung di sisi kanan halaman (jika dirujuk secara eksplisit dalam teks). Mereka juga harus dipisahkan dari teks di sekitarnya oleh satu spasi.

$$AD = \frac{EP}{A_c(Z = \text{const.}) \cdot \left(U \cdot \left(\frac{T}{T_c} \right)^m + (1 - P) \right)} \quad (1)$$

5. Diskusi

Ketikkan paragraf Anda di sini. Untuk semua struktur pemformatan, rujuk ke panduan sebelumnya

5.1 Level-1

Judul harus dalam Times New Roman, ukuran font 12, *Miringsubtitle*, Garis spasi harus 1,5 pt. Jarak harus 12 pt. sebelum dan sesudah.

Ketikkan paragraf subtitle Anda di sini. Teks harus dalam Times New Roman, ukuran font harus 12. Jarak spasi harus 1,5 pt.

6. Kesimpulan

Ketikkan paragraf Anda di sini. Untuk semua struktur pemformatan, lihat panduan sebelumnya

Ucapan Terima Kasih (Jika Ada)

Ketikkan ucapan terima kasih di sini. Ucapan terima kasih dan judul Referensi harus tebal dan dibenarkan. Huruf pertama ditulis dengan huruf besar, tetapi tidak memiliki angka. Ukuran font 12. Penspasian baris harus 12pt.

Referensi

Sebagai APA (Gaya Referensi American Psychological Association) paling banyak digunakan, kami meminta penulis untuk mengikuti gaya tersebut. Sortir daftar referensi berdasarkan abjad. Gunakan indentasi gantung (1 cm). Ukuran font harus 11, spasi baris harus 12pt.

Berikut adalah contoh-contoh dalam format APA Referencing Style (6^{ke}- edisi).

Journal article

Gibbs, M. (2005). The right to development and indigenous peoples: Lessons from New Zealand. *World Development*, 33 (8), 1365-1378.

A book

Surname1, A. A., & Surname2, B. B. (2013). This is a Sample Book Title Used for Illustration (3 ed.). Sample City: Sample Publisher.

Book chapter in an edited book

Helber, L. E. (1995). Redeveloping matures resorts for new markets. In M. V. Conlin & T. Baum (Eds.), *Island tourism: Management principles and practice* (pp.105-113). Chichester, England: John Wiley

Thesis

Dewstow, R. A. (2006). *Using the Internet to enhance teaching at the University of Waikato* (Master's thesis, University of Waikato, Hamilton, New Zealand).
Retrieved from <http://researchcommons.waikato.ac.nz/handle/10289/2241>

A conference

Surname1, A. A., & Surname2, B. B. (2013). *This is a Sample Article Title Used for Illustration*. Paper presented at the Sample Conference Name, Sample City.

Monographs:

Kalimapur, Y.R. (2004). *Images of the U.S. Around the World: A Multicultural Perspective*. Albany, NY: State University of New York Press.

Proceedings:

Amir Awang. (2006). Counseling, human resources development and counseling services. In Sulaiman M. Yassin, Yahya Mat Hassan, Kamariah Abu Bakar, Esah Munji and Sabariah Mohd. Rashid (Eds.), *Proceedings of Asia Pacific Conference on Human Development* (p. 243-246). Serdang: Universiti Putra Malaysia.

Catatan

Catatan kaki harus dihindari jika memungkinkan. Catatan kaki yang diperlukan harus dilambangkan dalam teks dengan huruf superskrip berturut-turut. Catatan kaki harus diketik satu spasi, dan dalam ukuran tipe yang lebih kecil (8pt), di kaki halaman di mana mereka disebutkan, dan dipisahkan dari teks utama dengan garis pendek memanjang di bagian bawah kolom.

Appendix A. Sebuah contoh lampiran

Penulis termasuk bagian lampiran harus dilakukan setelah bagian Referensi. Beberapa lampiran harus memiliki judul dengan gaya yang digunakan di atas. Mereka akan secara otomatis dipesan A, B, C dll.

Catatan:

1. Jika artikel Anda berbahasa Indonesia, maka persiapkan abstraknya dalam bahasa Inggris. Sebaliknya, jika makalah Anda dalam bahasa Inggris, siapkan abstrak dalam bahasa Indonesia.
2. Kutipan langsung lebih dari tiga baris harus diketik pada satu gaya spasi indentasi.
3. Artikel harus terdiri dari tidak lebih dari 7000 kata dalam font Times New Roman (ukuran font 12) termasuk referensi kecuali tabel font 10-11.
4. Margin atas, bawah, kiri dan kanan harus disetel ke satu inci.
5. Semua halaman termasuk tabel, lampiran, dan referensi harus diberi label berdasarkan nomor halaman.
6. Setiap tabel dan gambar harus diberi nomor, diberi judul dan dikutip (jika ada).
7. Kutipan dalam tubuh naskah harus mengkonfirmasi contoh-contoh berikut:
 - a. Satu sumber kutipan dengan satu penulis (Brownell, 1981).
 - b. Satu sumber kutipan dengan dua penulis (Frucot & Shearon, 1991).
 - c. Satu sumber kutipan dengan lebih dari satu penulis (Hotstede et al., 1990).
 - d. Dua sumber kutipan dengan penulis yang berbeda (Dunk, 1990; Mia, 1988).
 - e. Dua sumber kutipan dengan satu penulis (Brownell, 1981, 1983).
 - f. Dua sumber kutipan dengan satu penulis diterbitkan pada tahun yang sama (Brownell, 1982a, 1982b).

